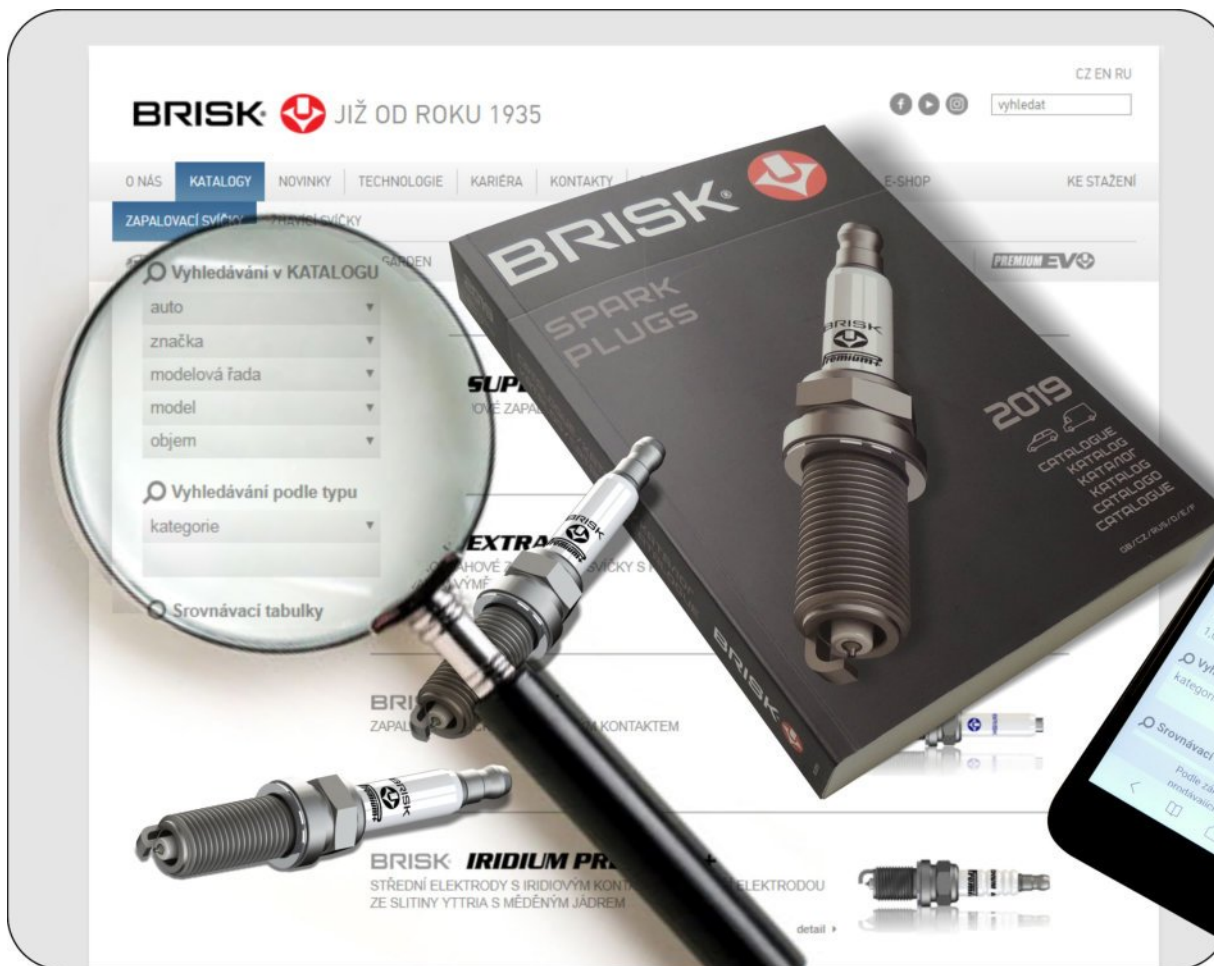
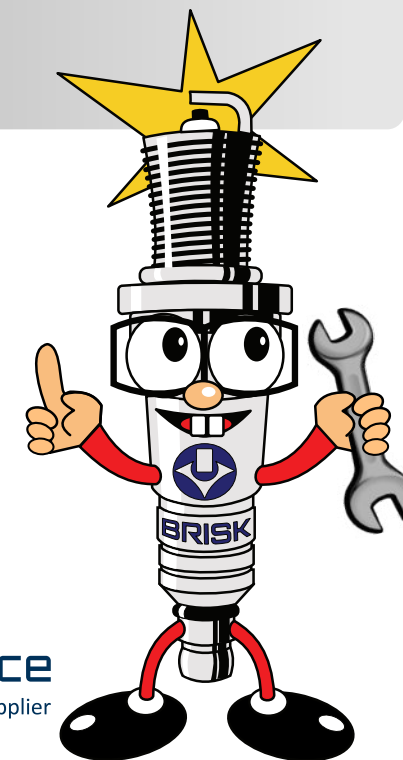


VÝBĚR ZAPALOVACÍ SVÍČKY



Zdroje informací pro správné osazení:

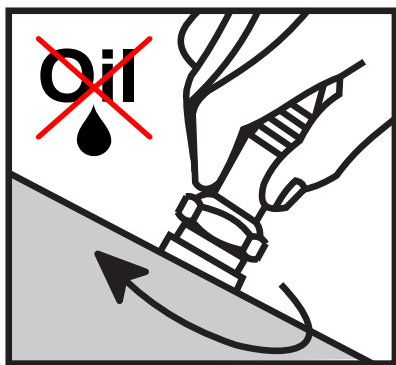
- a) katalog - webové stránky: www.brisk.cz
- b) tištěný katalog BRISK
- c) TecDoc



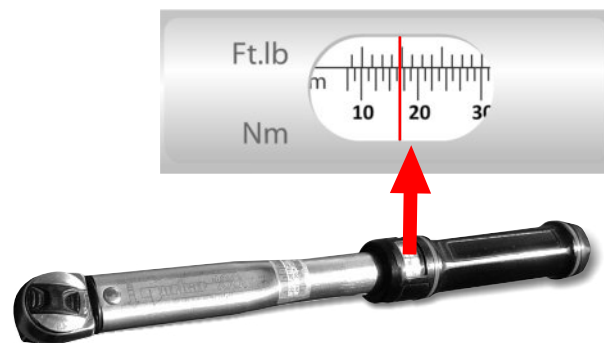
PŘED MONTÁŽÍ ZKONTROLUJTE, ZDA POUŽÍVÁTE SPRÁVNÝ TYP ZAPALOVACÍ SVÍČKY DO DANÉHO MOTORU

UTAHOVACÍ MOMENT

NEMAŽTE ZÁVITOVÝ ČEP

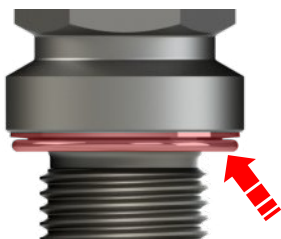


PRO MONTÁŽ SVÍČEK POUŽÍVEJTE MOMENTOVÝ KLÍČ

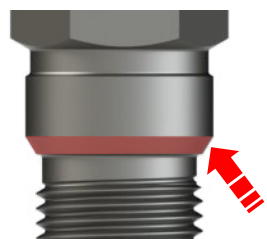


Je nutné dodržovat důsledně předepsaný uťahovací moment pro montáž zapalovací svíčky do motoru. V důsledku zmenšování průměrů závitu (downsizing) je předepsaný uťahovací moment nižší a nižší. Použití momentového klíče je nutné a jen v nezbytných případech lze použít náhradní řešení podle obrázků na obalu.

UTAHOVACÍ MOMENT MUSÍ ODPOVÍDAT HODNOTÁM UVEDNÝM V TABULCE



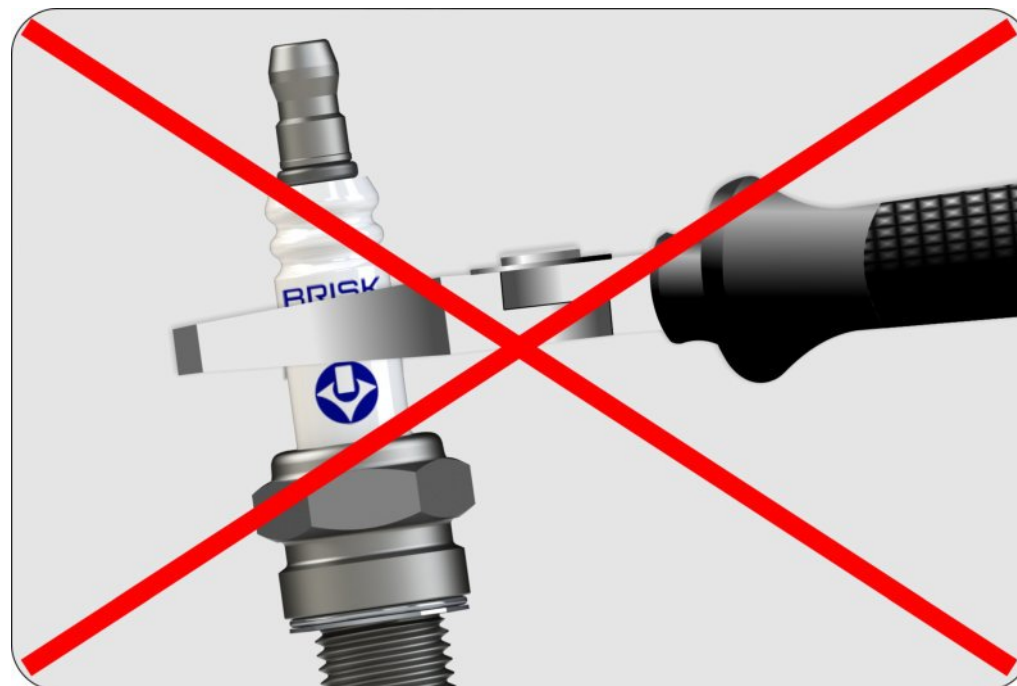
Ø M10x1,00	13 Nm	9.5 ft.lbs
Ø M12x1,25	17 Nm	12.5 ft.lbs
Ø M14x1,25	25 Nm	18.5 ft.lbs
Ø M18x1,5	25 Nm	18.5 ft.lbs



Ø M12x1,25	13 Nm	9.5 ft.lbs
Ø M14x1,25	15 Nm	11 ft.lbs
Ø M16x1,5	15 Nm	11 ft.lbs
Ø M18x1,5	25 Nm	18.5 ft.lbs



MONTÁŽ

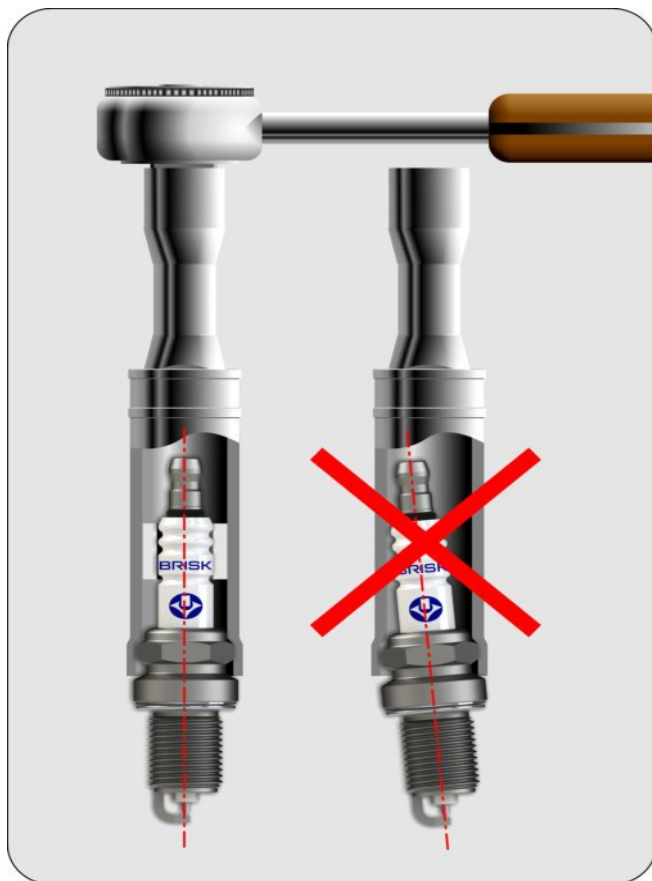


Před montáží zkontrolujte, zda je zapalovací svíčka opatřena těsnící podložkou a zda v hlavě válce při opětovné montáži nezůstala těsnící podložka z předchozí zapal. svíčky (neplatí pro svíčky těsněné kuželem).



Při montáži a demontáži zapalovací svíčky do hlavy válce nesmí být působeno na izolátor silou.

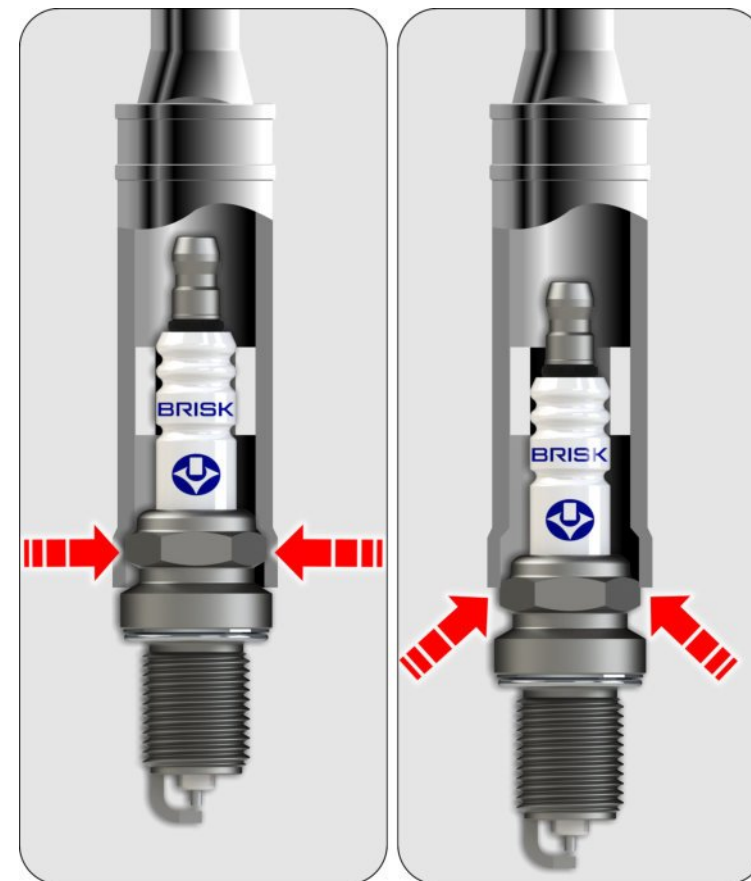
MONTÁŽ



Používejte vždy správný klíč na svíčky, který není příliš volný a je opatřen středícím mezikroužkem z měkkého materiálu.



Utahovací moment musí působit kolmo na osu zapalovací svíčky.

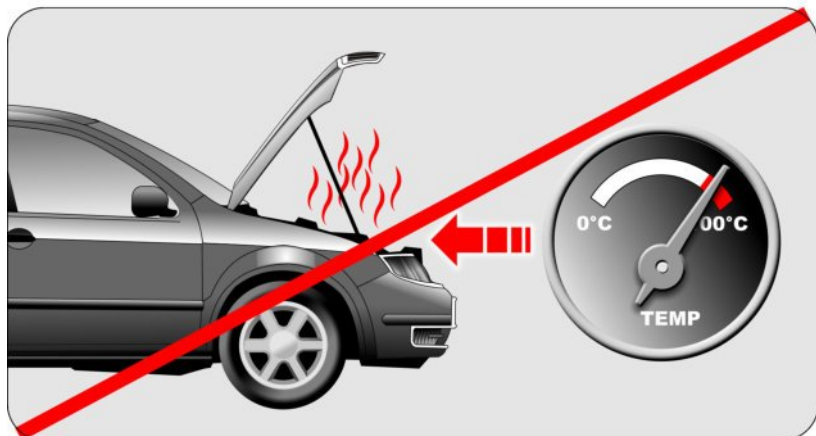
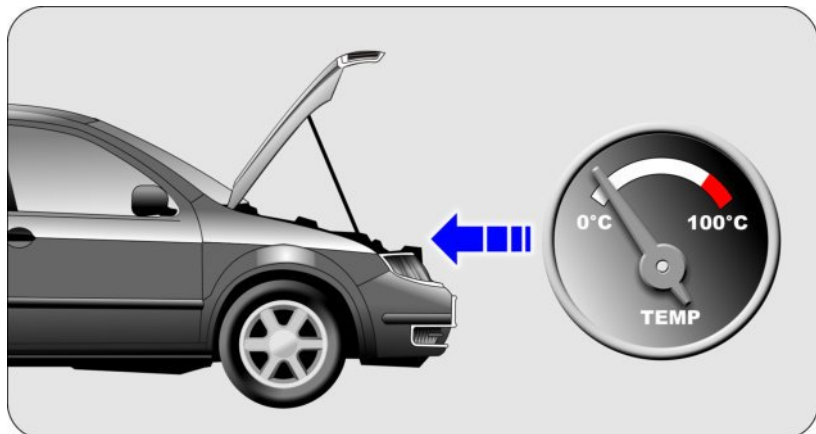


Utahovacím momentem lze působit jen v případě, že klíč je nasazen přes celou délku šestihranu pouzdra svíčky.

SPRÁVNÁ INSTALACE ZAPALOVACÍ SVÍČKY

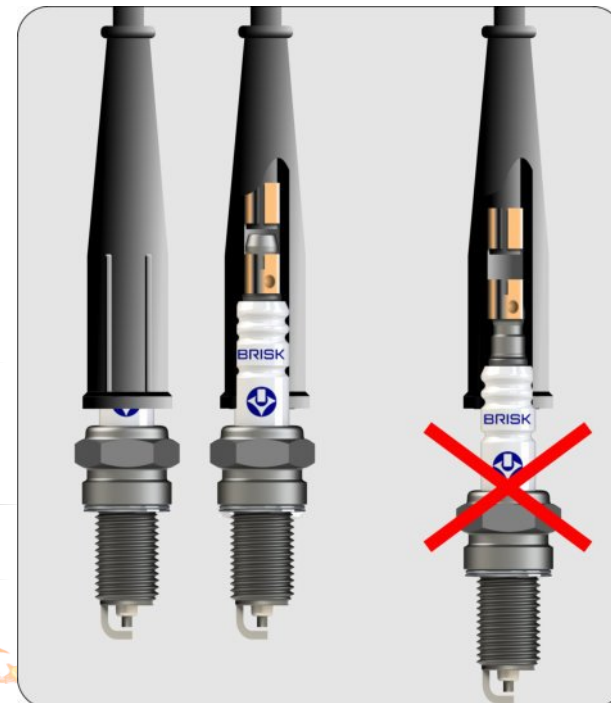


MONTÁŽ



Montáž a demontáž provádějte v době, kdy hlava válce má teplotu okolí. Při demontáži nebo montáži do horké hlavy válců může dojít k poškození hlavy válců nebo zapalovací svíčky.

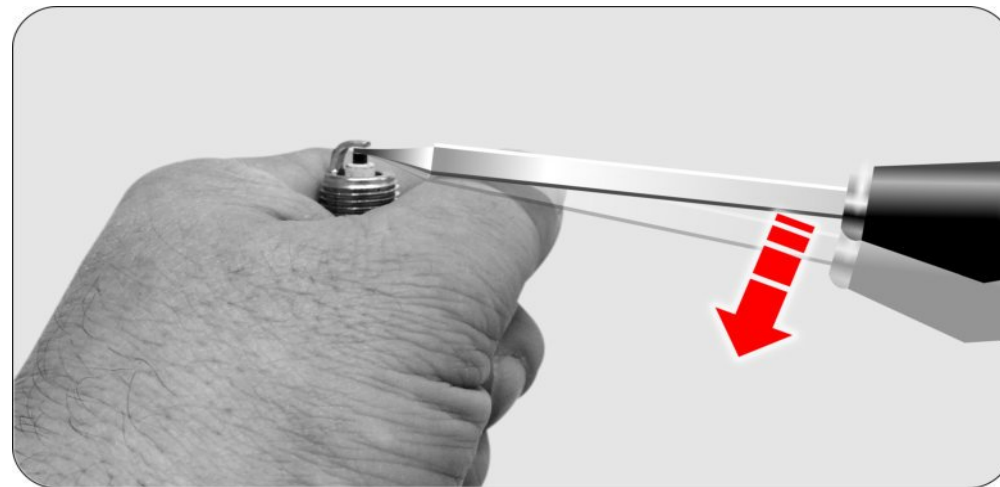
Po montáži překontrolujeme, zda jsou kabelové koncovky dokonale zafixovány k zapalovací svíčce.



Zapalovací svíčky v průběhu intervalu výměny nevyžadují žádnou údržbu. Údržbu však vyžaduje vozidlo, jehož součástí zapalovací svíčky jsou. Na zapalovací svíčce se promítají všechny nedostatky, které jsou způsobeny nedostatečnou údržbou vozidla. Proto doporučujeme v rámci prevence překontrolovat alespoň jedenkrát ročně zapalovací svíčky. Jejich vzhled vypovídá o technickém stavu vozidla.

Intervaly výměny zapalovacích svíček jsou stanoveny pro maximální kilometrový proběh motoru v dobrém technickém stavu. Proto předepsané intervaly výměny pro daný typ zapalovacích svíček nepřekračujte! Výměna zapalovacích svíček před stanoveným intervalem není na závadu.

ÚPRAVA ELEKTRODOVÉ VZDÁLENOSTI



Pomocí šroubováku (tato operace vyžaduje určitou zručnost). Šroubovák vložíme mezi vnější a střední elektrodu v ose vnější elektrody tak, aby se šroubovák dotýkal pouze vnější elektrody. Přes hřbet palce ruky odpáčíme vnější elektrodu o několik desetin milimetru.

DŮLEŽITÉ ZÁSADY

