

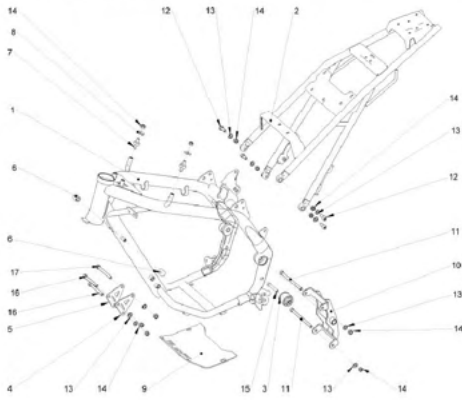


Blata Motard 125 BXM, Blata Enduro 125 BXE

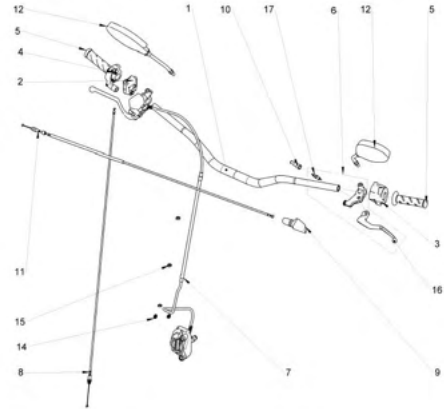


katalog náhradních dílů
spare parts list

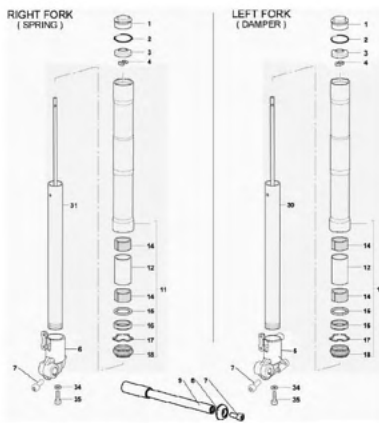
1 Rám a podsedlový rám
Frame, Sub frame



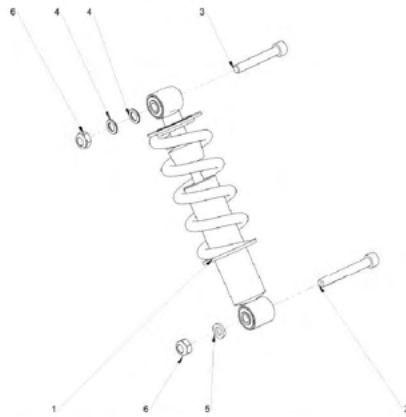
2 Řídítka
Handlebar, controls



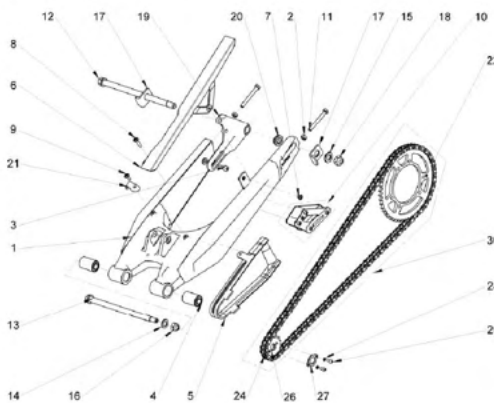
3 Přední vidlice
Front fork



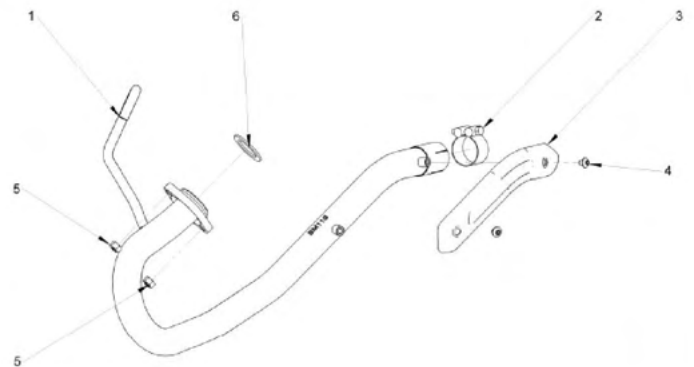
4 Tlumič pérování zadní
Monoshock



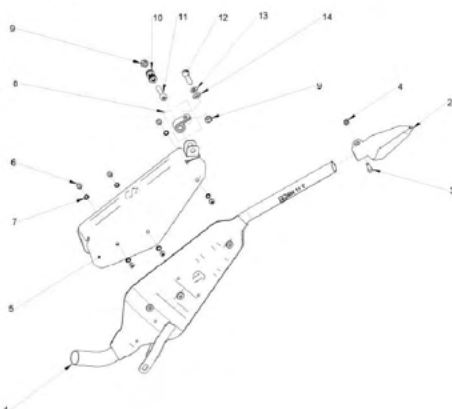
5 Zadní vidlice komplet
Swingarm



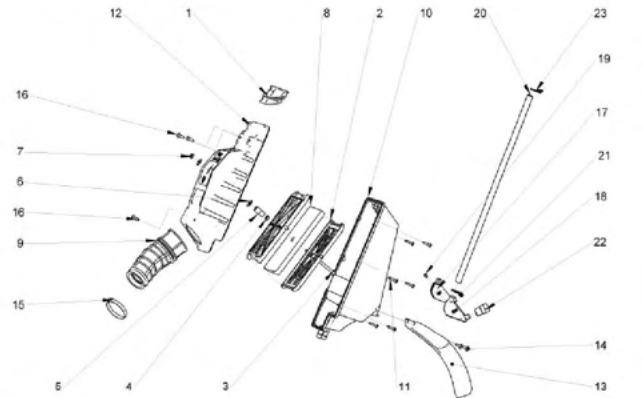
6 Svod výfuku s krytem
Manifold



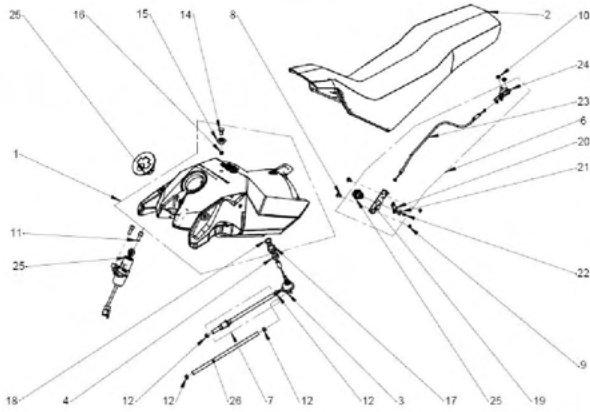
7 Tlumič výfuku s koncovkou
Exhaust silencer



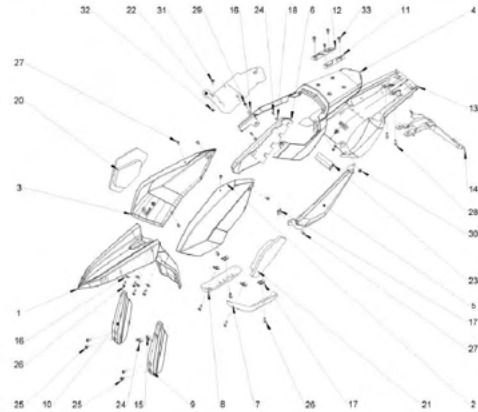
8 Airbox
Air filter box



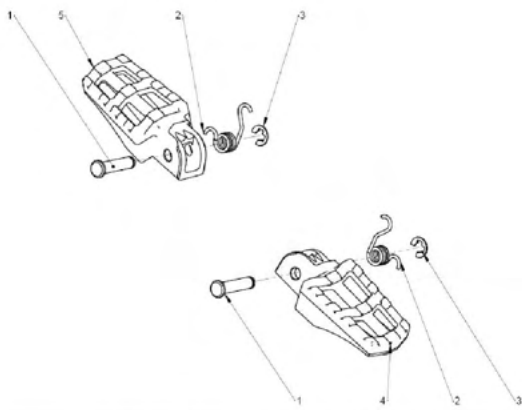
**9 Nádrž se sedadlem
Tank, seat**



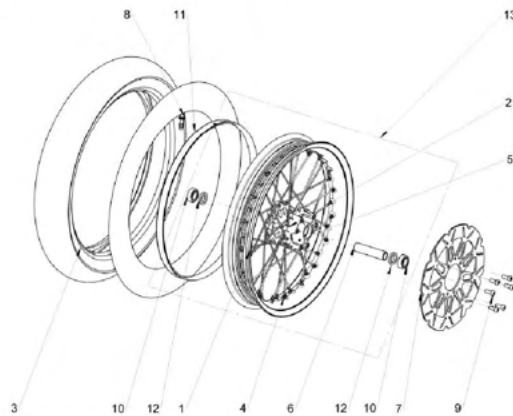
**10 Plasty Motard 125 (Enduro)
Plastic covers Motard (Enduro)**



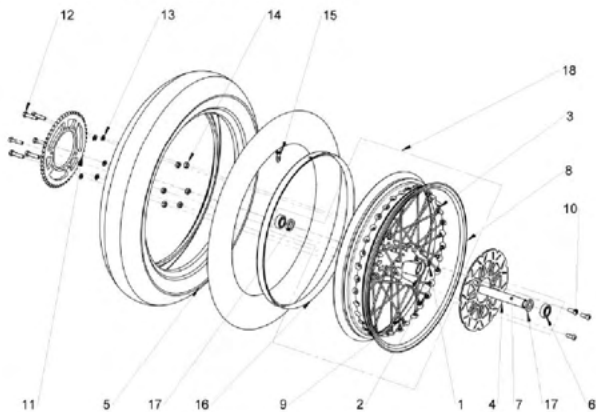
**11 Stupačky přední Motard (Enduro)
Footrest L + R Motard (Enduro)**



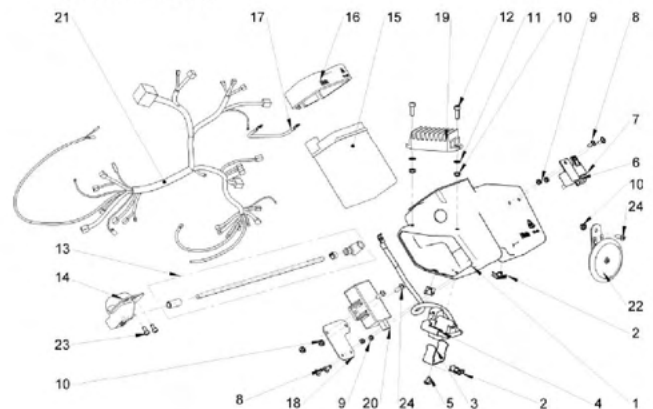
**12 Přední kolo Motard (Enduro)
Front wheel Motard (Enduro)**



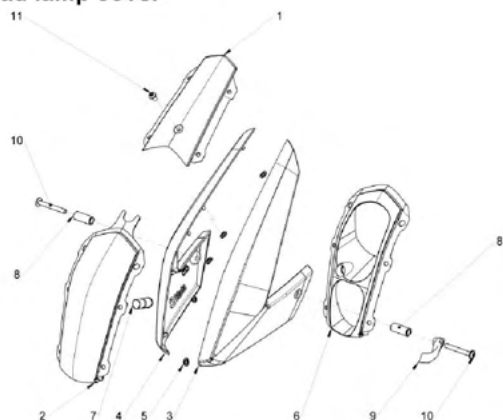
**13 Zadní kolo Motard (Enduro)
Rear wheel Motard (Enduro)**



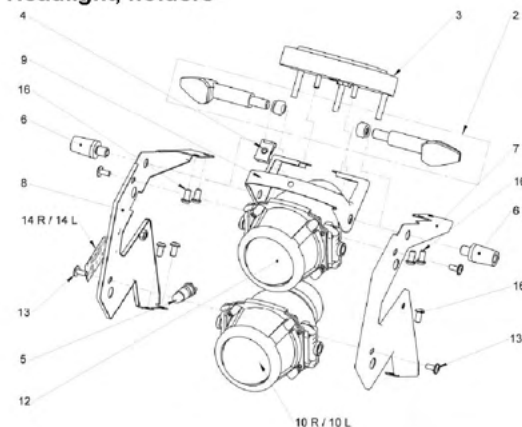
**14 Plast baterie
Cover battery**



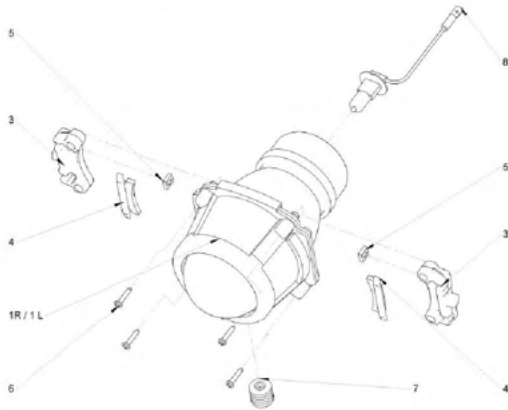
**15 Plasty osvětlení
Head lamp cover**



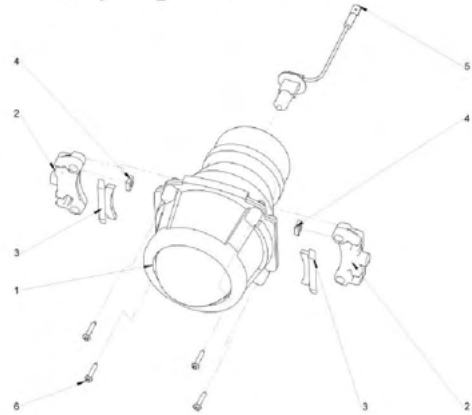
**16 Přední světlomet
Headlight, holders**



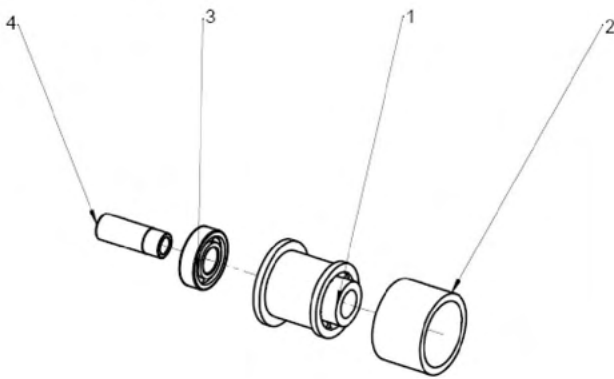
17 Potkávací světlo s úchyty
Lower beam headlamp



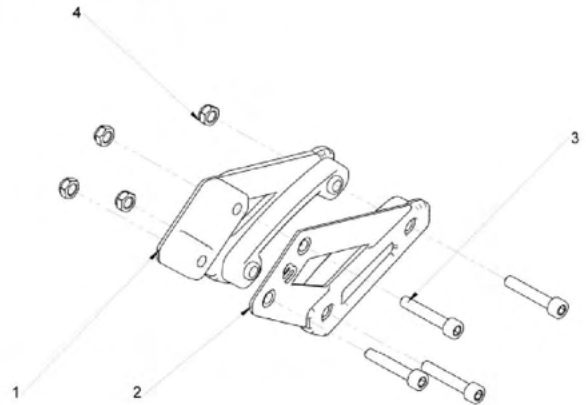
18 Dálkové světlo s úchyty
Headlamp - high beam



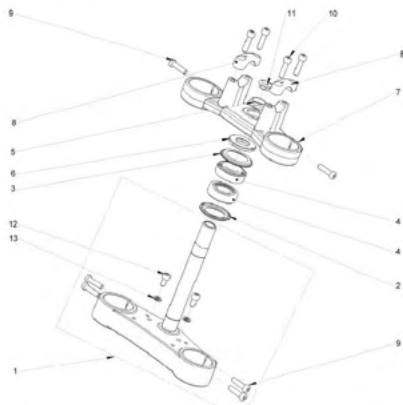
19 Kladka řetězu
Chain roller



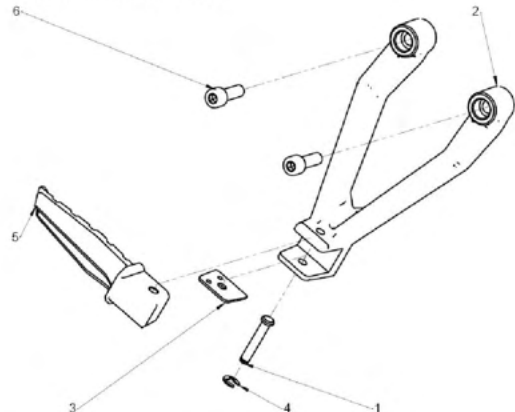
20 Vodítko řetězu zadní
Chain guide rear



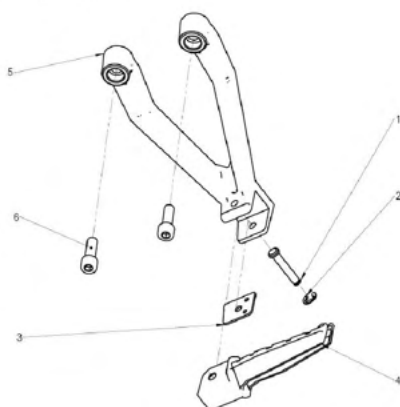
21 Držáky vidlic
Steering stem



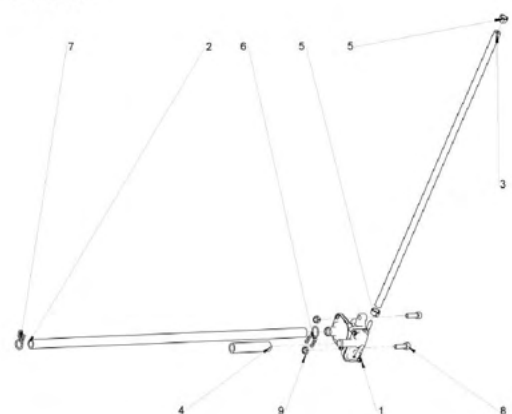
22 Zadní stupačka pravá
Rear footrest right



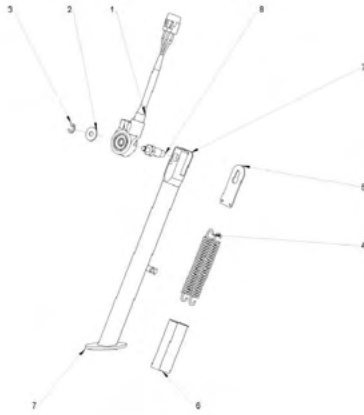
23 Zadní stupačka levá
Rear footrest left



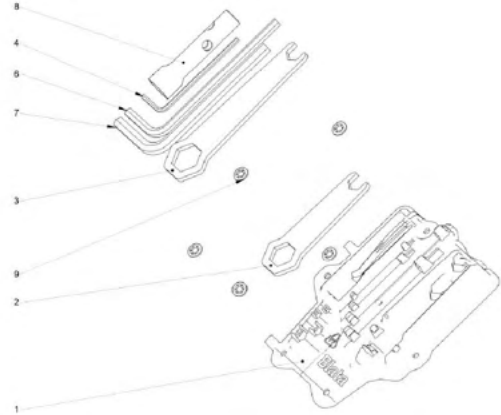
24 SL ventil
SL valve



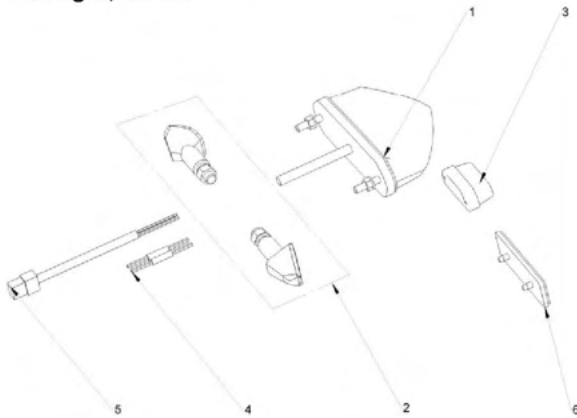
25 Stojan Motard (Enduro)
Kickstand Motard (Enduro)



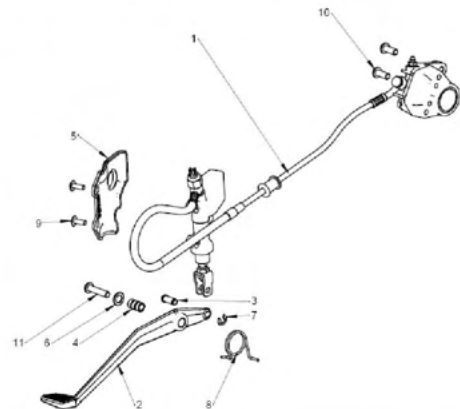
26 Box nářadí
Box tool



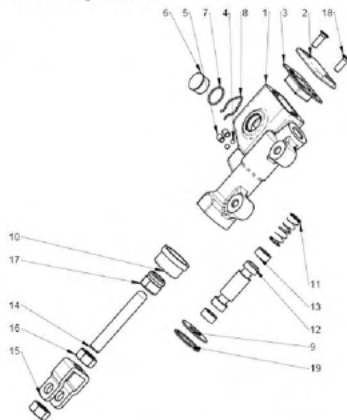
27 Zadní světlo s ukazateli směru
Taillight, winker



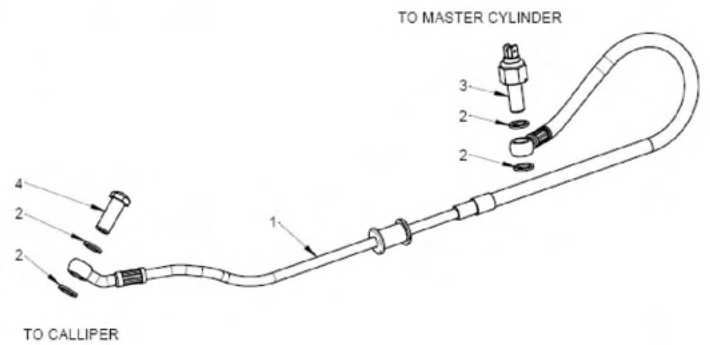
28 Zadní brzda s pákou a příslušenstvím
Rear brake and lever



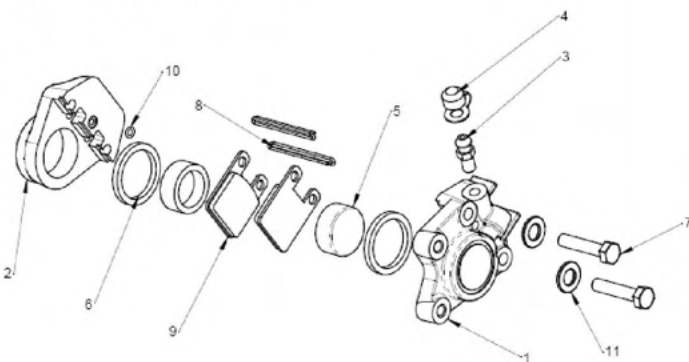
29 Pumpa zadní brzdy
Rear master cylinder



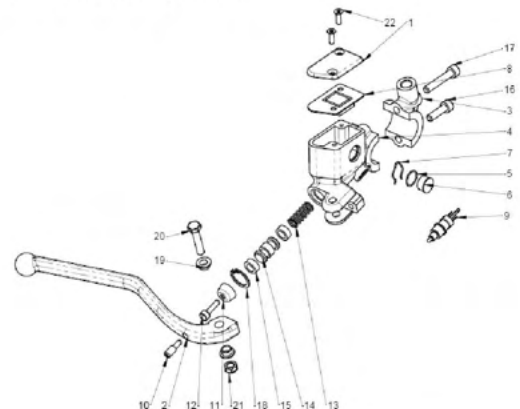
30 Zadní brzdová hadice s příslušenstvím
Rear brake hose



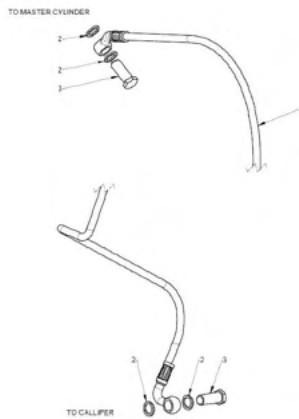
31 Třmen zadní brzdy
Rear calliper



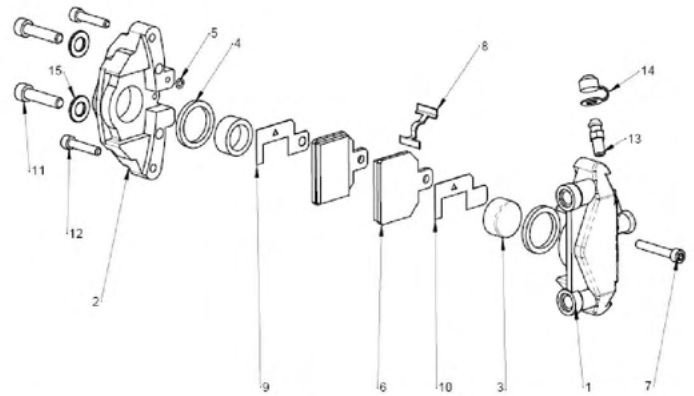
32 Pumpa přední brzdy
Front master cylinder



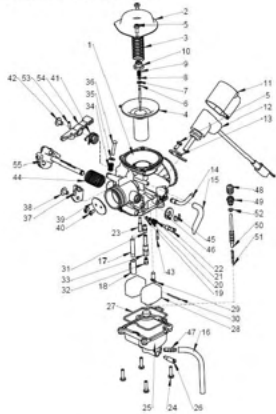
33 Přední brzdová hadice s příslušenstvím
Front brake hose



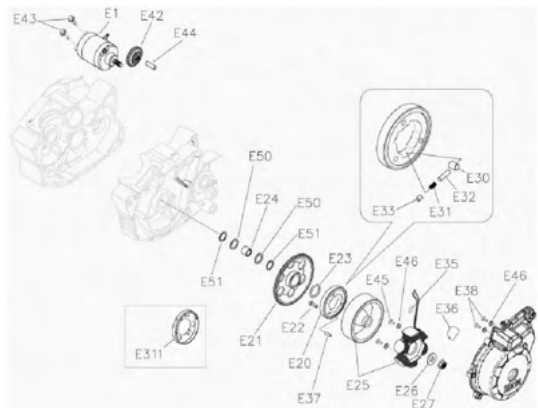
34 Třmen přední brzdy
Front calliper



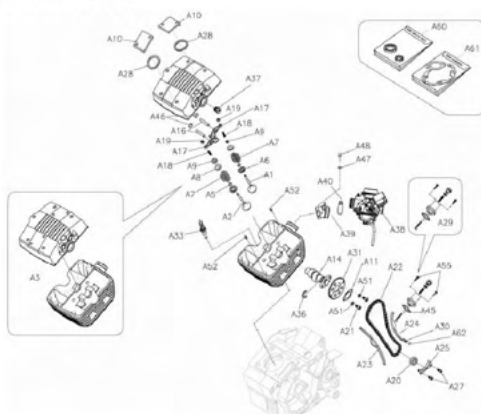
40 Karburátor Walbro WVF14
Carburetor Walbro WVF14



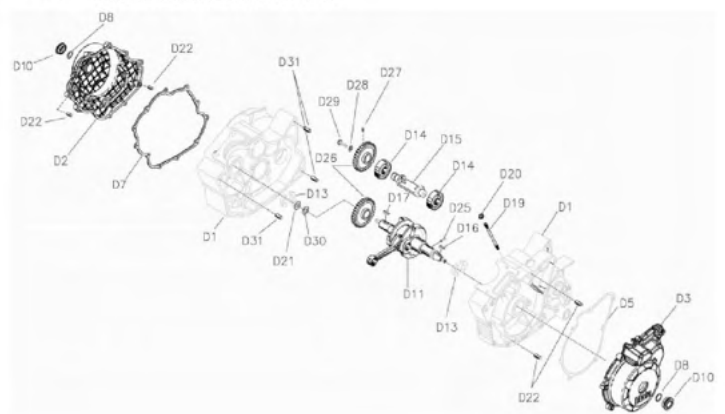
41 Alternátor a startování
Alternator and starter



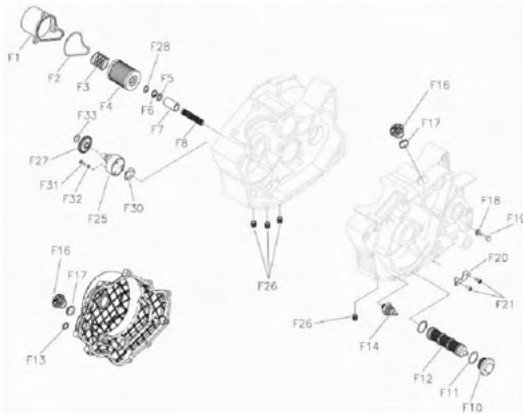
42 Hlava
Cylinder head



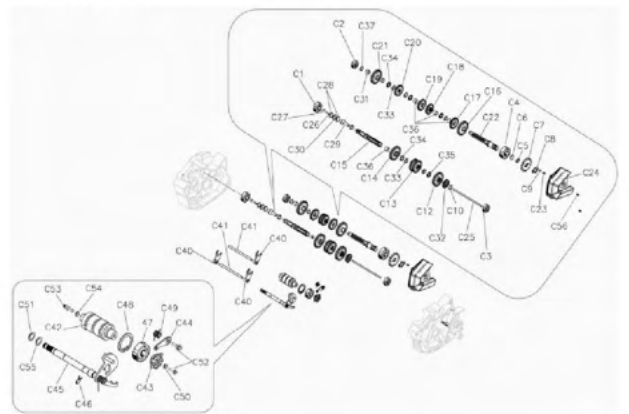
43 Klikové ústrojí a bloky
Crank and crankcase



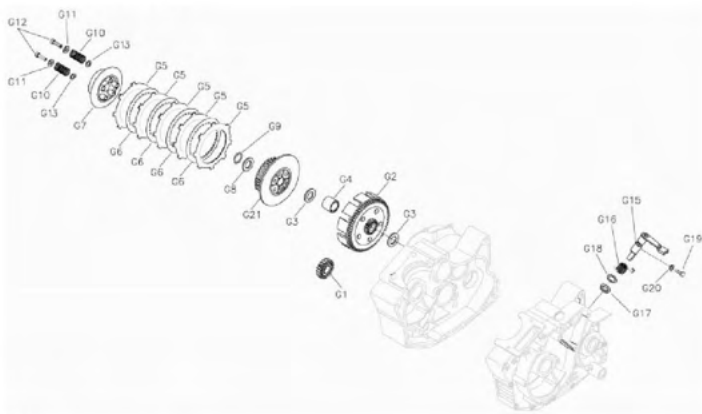
44 Olejové čerpadlo a uzávěry
Oil pump and plugs



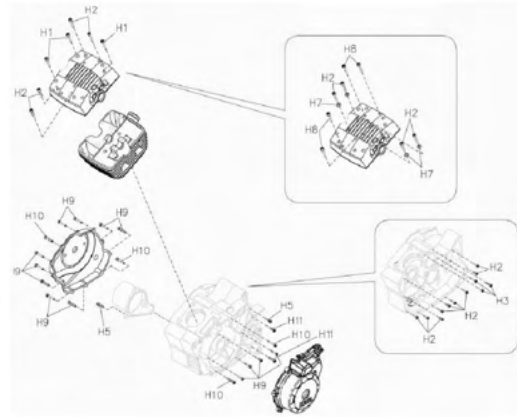
45 Převodovka
Gearbox



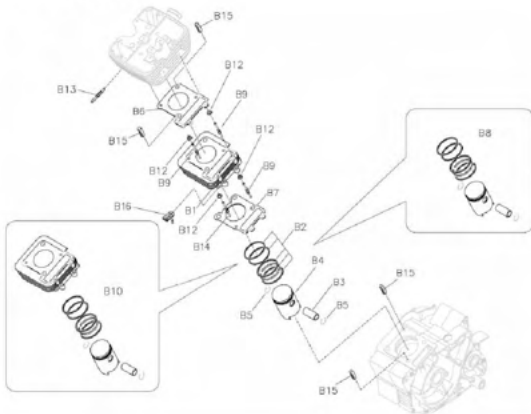
46 Spojka
Clutch

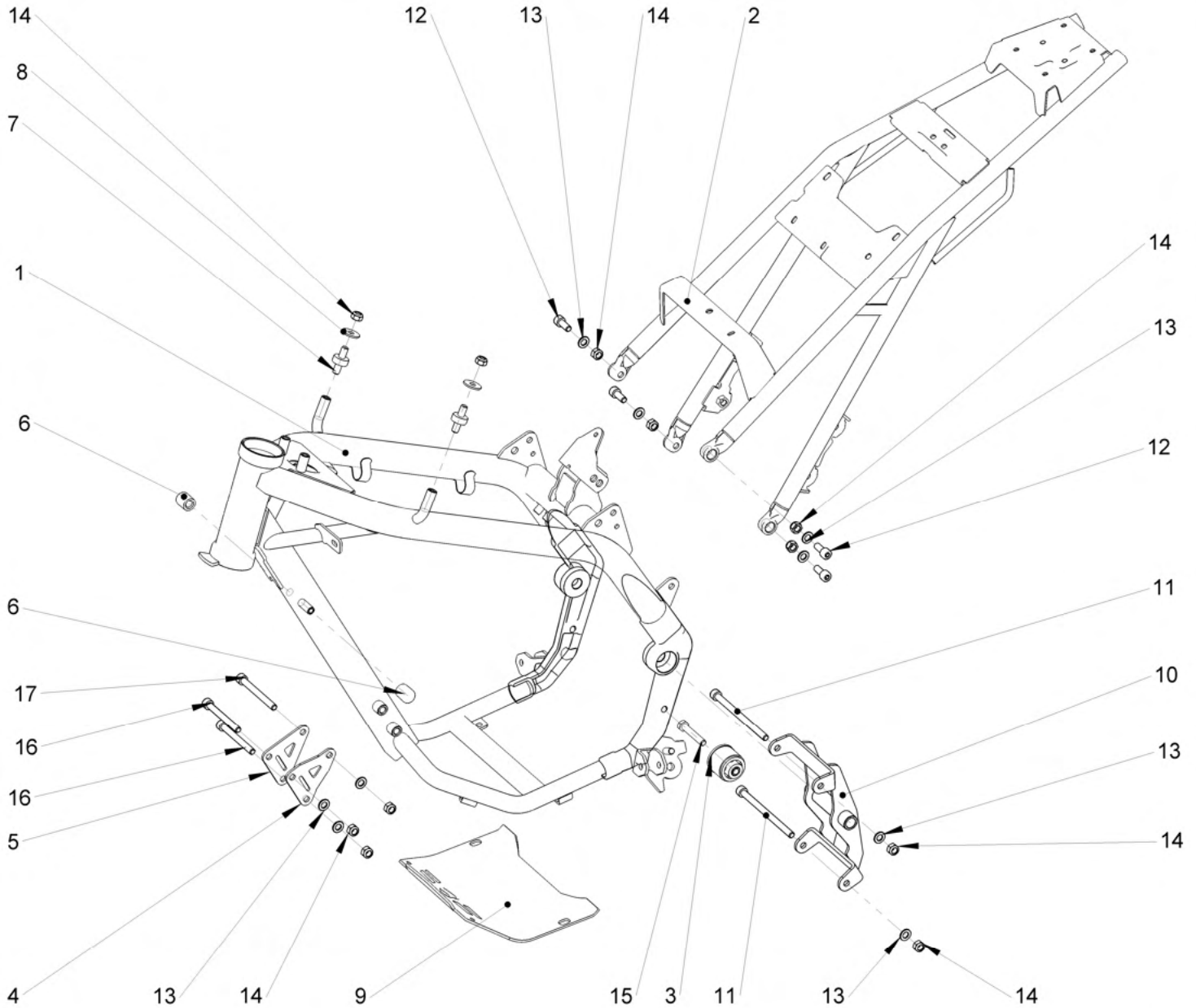


47 Spojovací díly
Screws

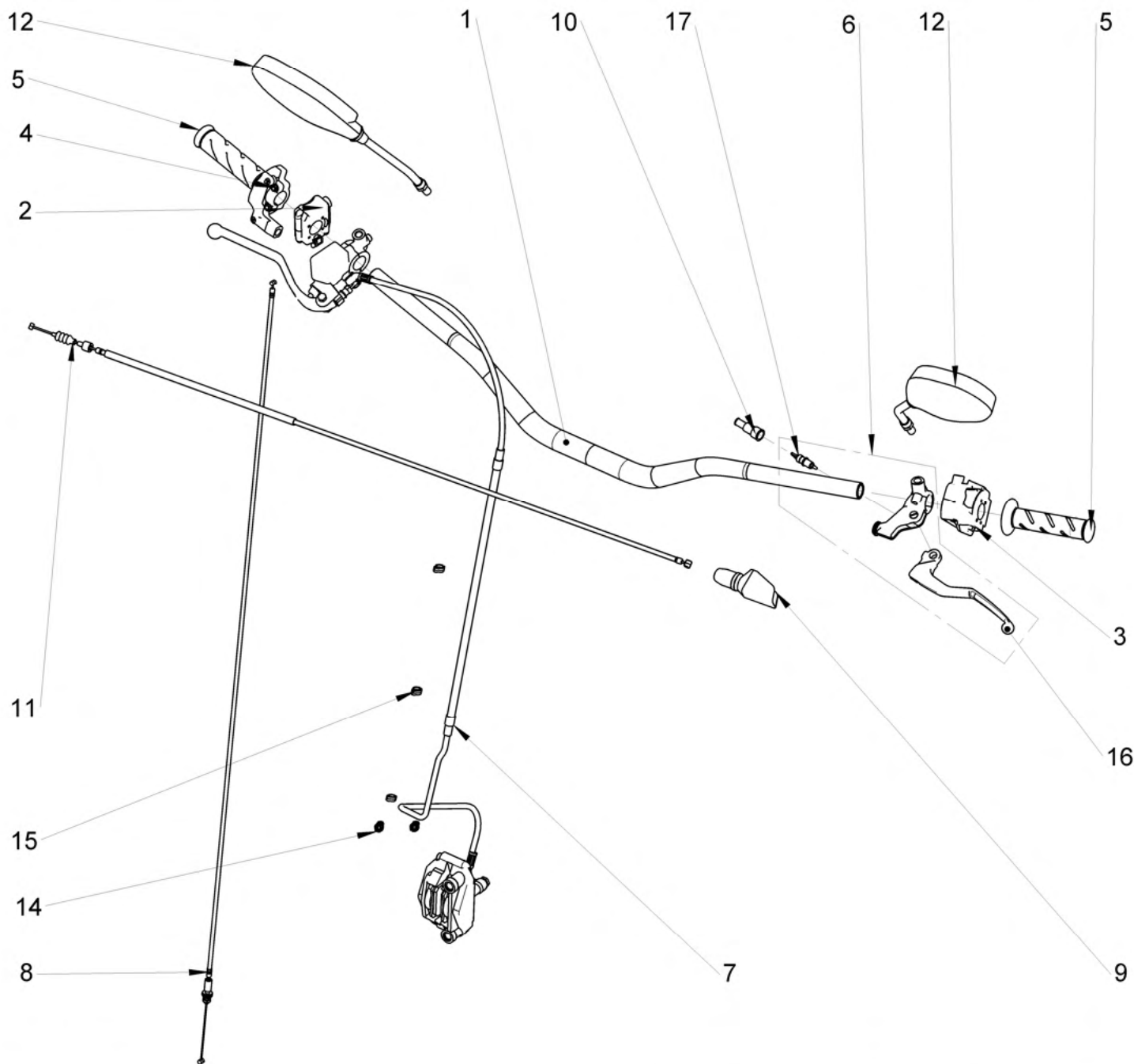


48 Válec
Cylinder



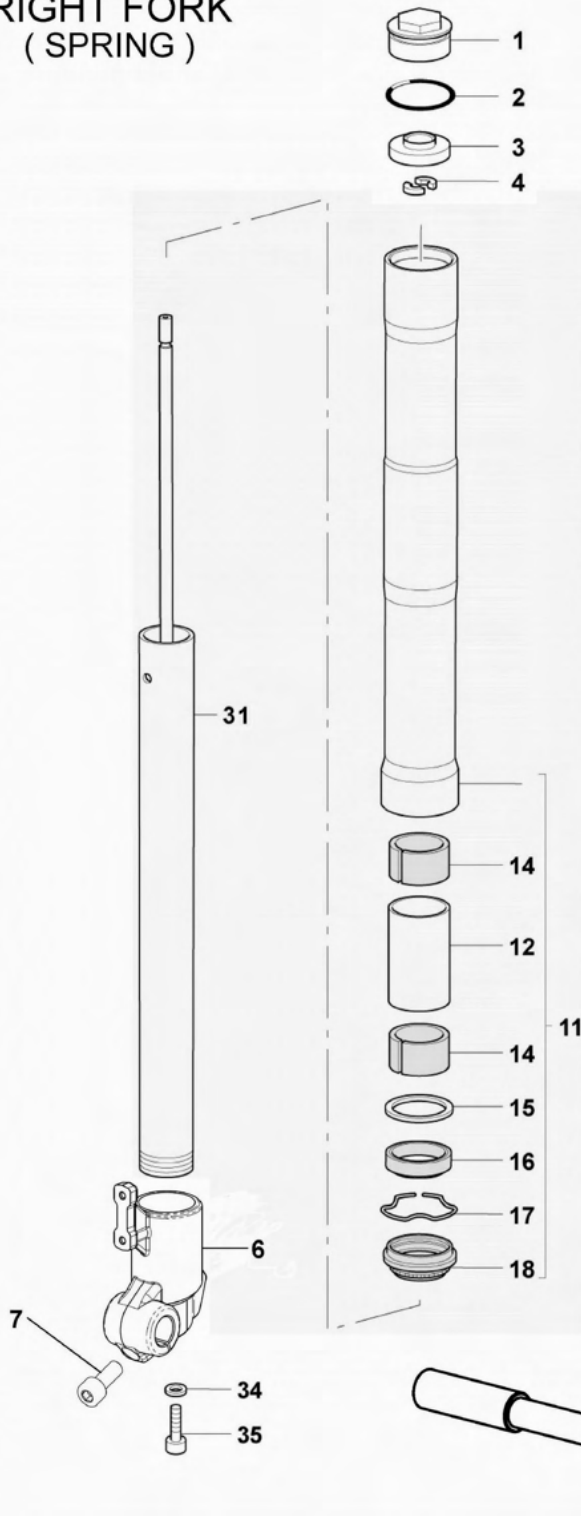


POZ. FIG.	REG. ČÍSLO REG. No.	POPIS DÍLU	PART DESCRIPTION	Rozstřel/Mn ožství	POZN.	NOTE
1	801.005.xx	Rám	Frame	1		
2	801.100. xx	Podsedlový rám sestava 2	Sub frame	1		
3	809.029.00 a	Kladka řetězu s obalem	Chain roller	1		
4	801.081.01	Držák motoru levý	Engine holder left	1		
5	801.080.01	Držák motoru pravý	Engine holder right	1		
6	804.435.00	Doraz plastu baterie	Rubber cap	2		
7	973.050.02	Silentblok D20 H8 M8 - 15	Rubber silent block	2		
8	930.400.01	Podložka 8,4	Washer 8,4	2		
9	801.530.01	Plechovy kryt motoru 2	Engine cover	1		
10	801.070.01	Držák motoru, sestava	Engine holder	1		
11	914.070.01	Šroub M8 x 125	Screw M8 x 125	2		
12	914.083.01	Šroub M8 ČSN 02 1143.55		4		
13	930.004.01	Podložka ČSN 02 1702		9		
14	920.010.01	Matice M8 ČSN 02 1492.55		11		
15	911.006.01	Šroub M8 ČSN 02 1101.55		1		
16	914.585.01	Šroub M8 ČSN 02 1143.55		2		
17	914.086.01	Šroub M8 ČSN 02 1143.55		1		

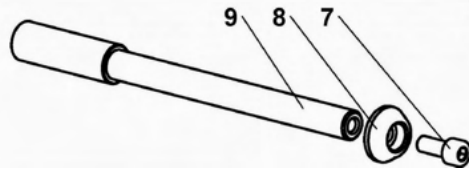
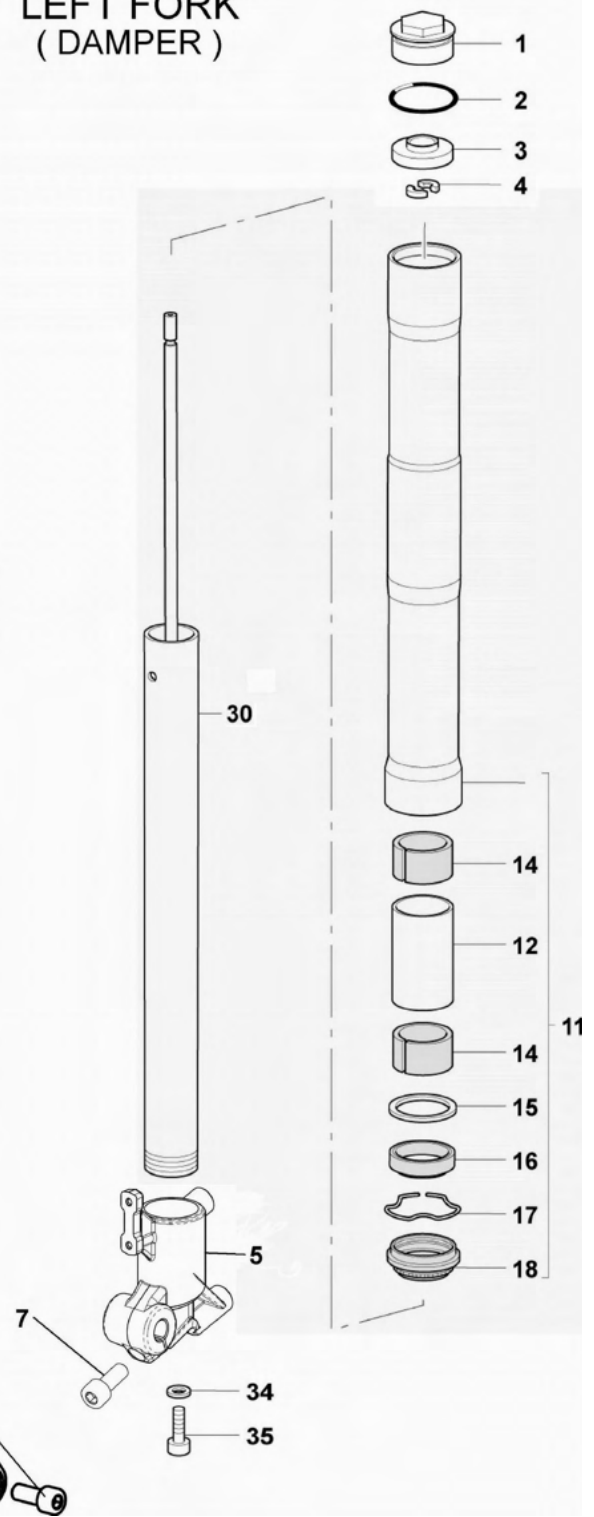


POZ. FIG.	REG. ČÍSLO REG. No.	POPIS DÍLU	PART DESCRIPTION	Ks / Pcs	POZN.	NOTE
1	805.550.00	Řídítka	Handlebar	1		
2	805.557.00	Ovládání spouštění motoru - komplet	Engine controls	1		
3	805.565.00	Ovládání světlometů, směrovek, klaxonu - Komplet	Lights controls	1		
4	805.556.00	Ovládání plynu - komplet	Throttle grip	1		
5	115.015.00	Levá a pravá rukojeť - pár	Rubber grips - pair	1		
6	805.560.00	Spojková páčka - DOMINO - komplet	Clutch lever - complete	1		
7	802.010.00	Přední brzda AJP komplet	Front brake - complete	1		
8	805.568.00	Lanko plynu komplet	Throttle cable	1		
9	805.561.00	Krytka spojkové páčky	Clutch lever cover	1		
10	805.569.00	Krytka spínače spojky	Clutch switch cover	1		
11	805.567.00	Lanko spojky komplet	Clutch cable	1		
12	805.700.00	Zpětná zrcátka - pár	Mirrors - pair	1		
14	802.030.00	uchytka kabelu 3,6	Cable clip	3		
15	802.031.00	Uchytka kabelu 4,6	Cable clip	2		
16	805.560.10	Páka spojky Domino	Clutch lever	1		
17	805.576.00	Spínač spojkové páky Domino	Clutch switch	1		

RIGHT FORK (SPRING)

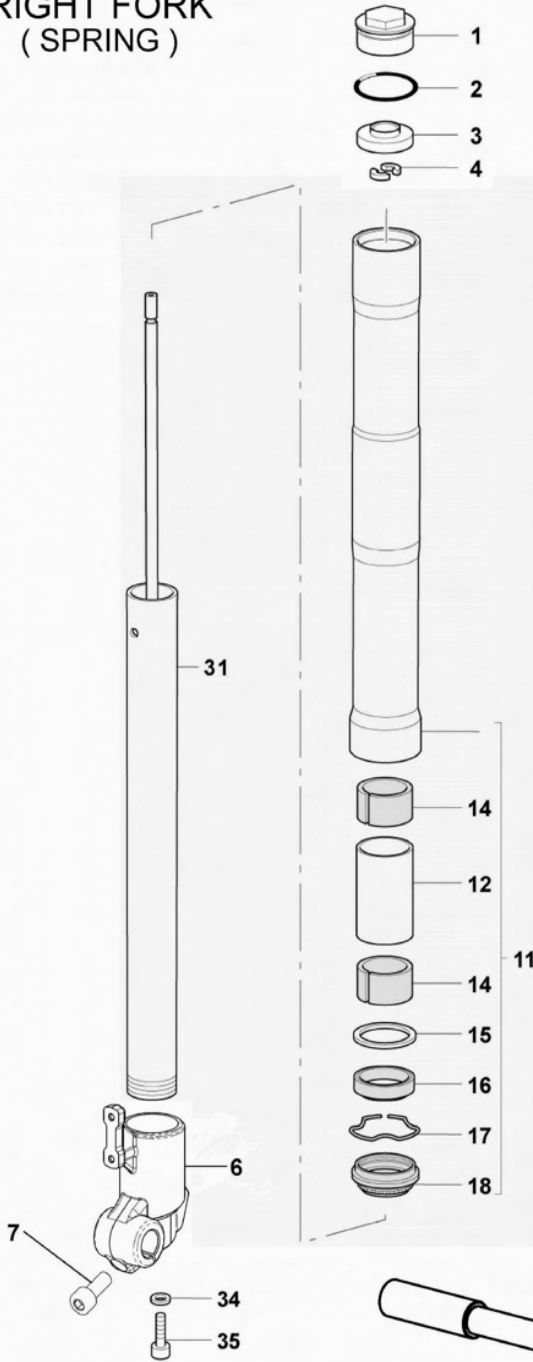


LEFT FORK (DAMPER)

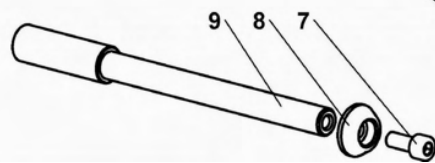
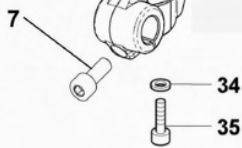
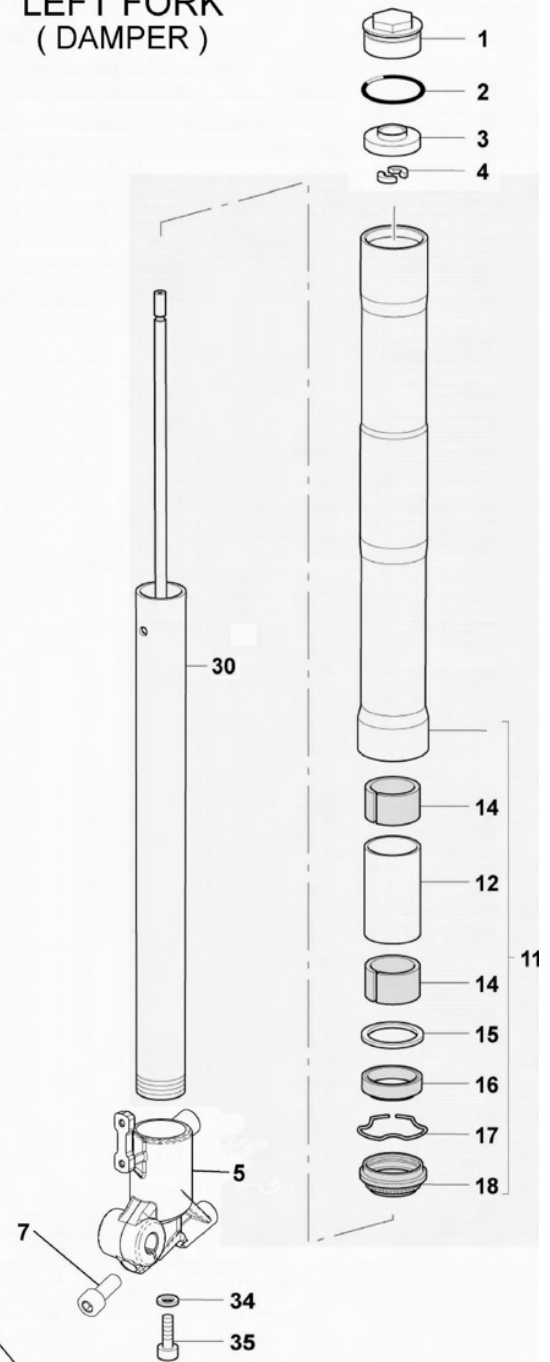


POZ. FIG.	REG. ČÍSLO REG. No.	POPIS DÍLU	PART DESCRIPTION	KS. PCS.	POZN.	NOTE
1	805.401.00	Horní zátka	Upper plug	1		
2	805.402.00	O-kroužek	O-ring	1		
3	805.403.00	Kroužek pružiny	Ring	1		
4	805.404.00	Zajišťovací půl kroužek	Lock ring	2		
5	805.055.01	Koncovka levá	Left fork end	1		
6	805.056.01	Koncovka pravá	Right fork end	1		
7	914.083.01	Šroub M8x20	Screw M8x20	1		
8	805.052.00	Podložka šroubu osy	Washer	1		
9	805.030.00	Osa předního kola	Front wheel axis	1		
11	805.405.00	Horní trubka vidlice - komplet	Upper slider - complete	1		
12	805.406.00	Rozpěrná trubka 43,5x122	Tube	1		

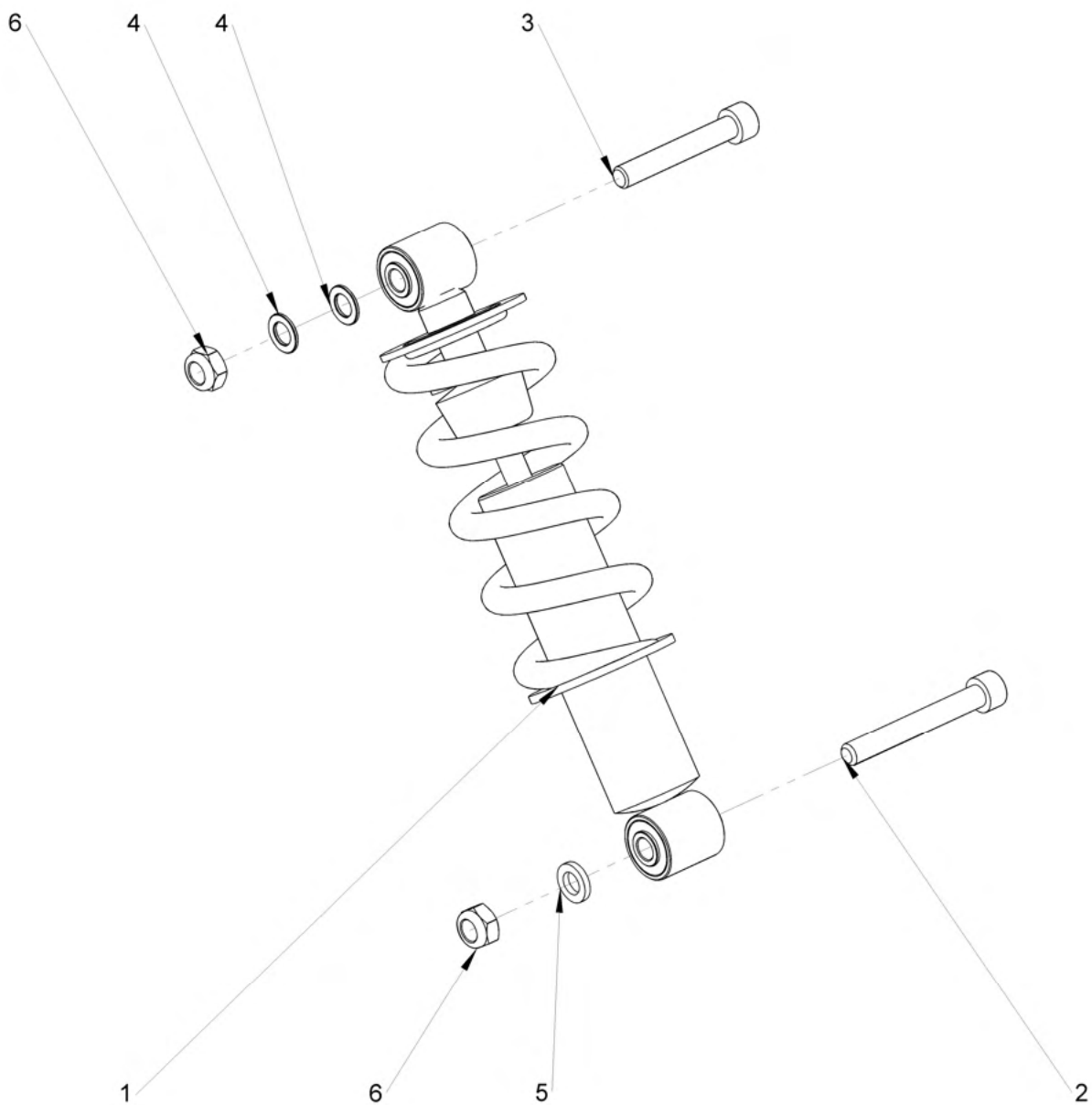
RIGHT FORK (SPRING)



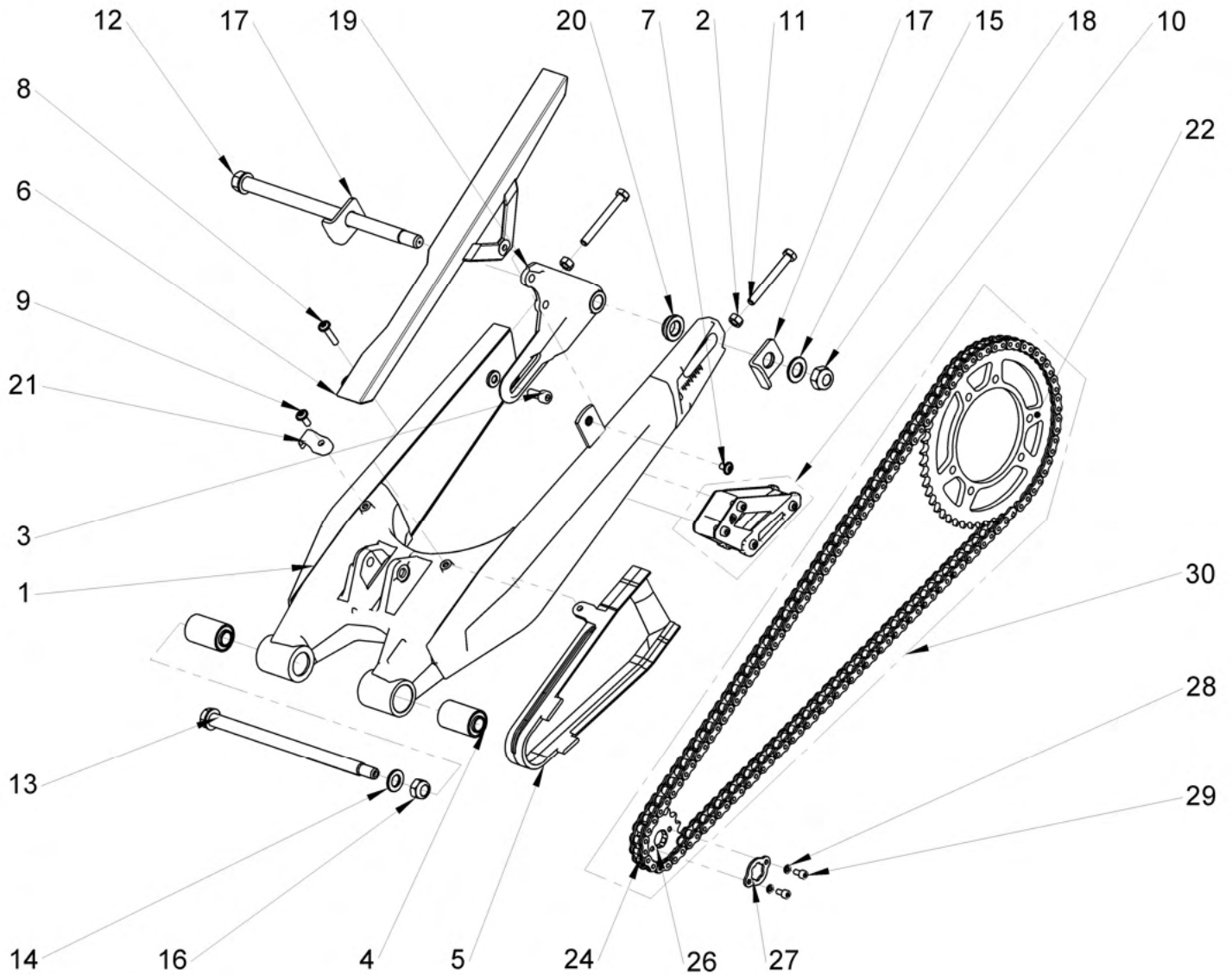
LEFT FORK (DAMPER)



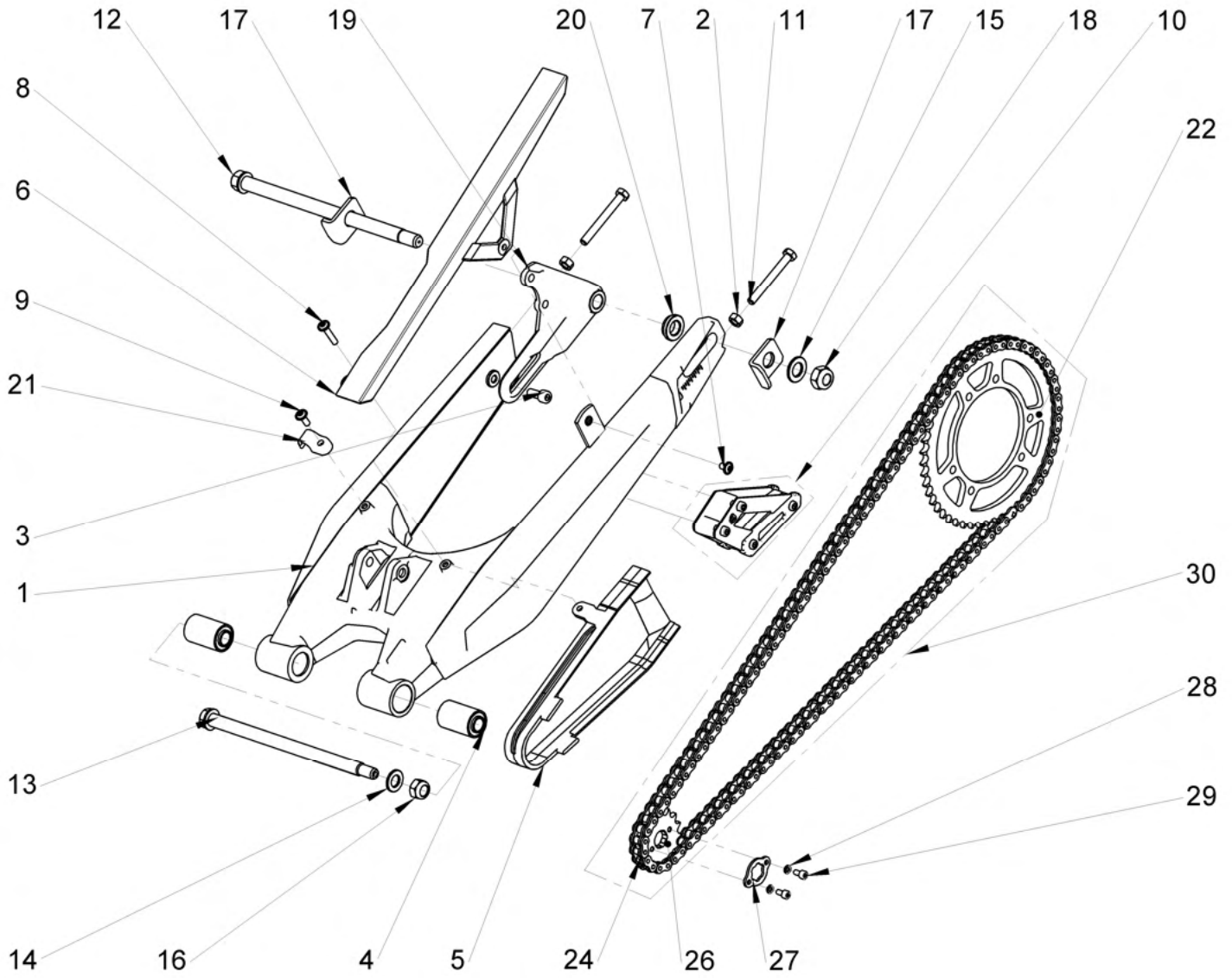
POZ. FIG.	REG. ČÍSLO REG. No.	POPIS DÍLU	PART DESCRIPTION	KS. PCS.	POZN.	NOTE
14	805.407.00	Vodící pouzdro	Bush	2		
15	805.408.00	Distanční podložka 40x3	Washer	1		
16	970.080.00	Gufero 40x52x9,5/10,5	Seal	1		
17	805.410.00	Stavěcí kroužek	Ring	1		
18	970.501.00	Těsnící kroužek 40x52,5x4,6/14/15	Dust seal	1		
30	805.416.00	Spodní trubka vidlice levá - MOTARD (damper)	Fork leg left - MOTARD (damper)	1		
30	815.416.00	Spodní trubka vidlice levá - ENDURO (damper)	Fork leg left - ENDURO (damper)	1		
31	805.415.00	Spodní trubka vidlice pravá - MOTARD (spring)	Fork leg right - MOTARD (damper)	1		
31	815.415.00	Spodní trubka vidlice pravá ENDURO (spring)	Fork leg right - ENDURO (damper)	1		
34	930.118.00	Pružná podložka 10,2	Washer	1		
35	914.369.01	Šroub M10x25	Screw M10x25	1		



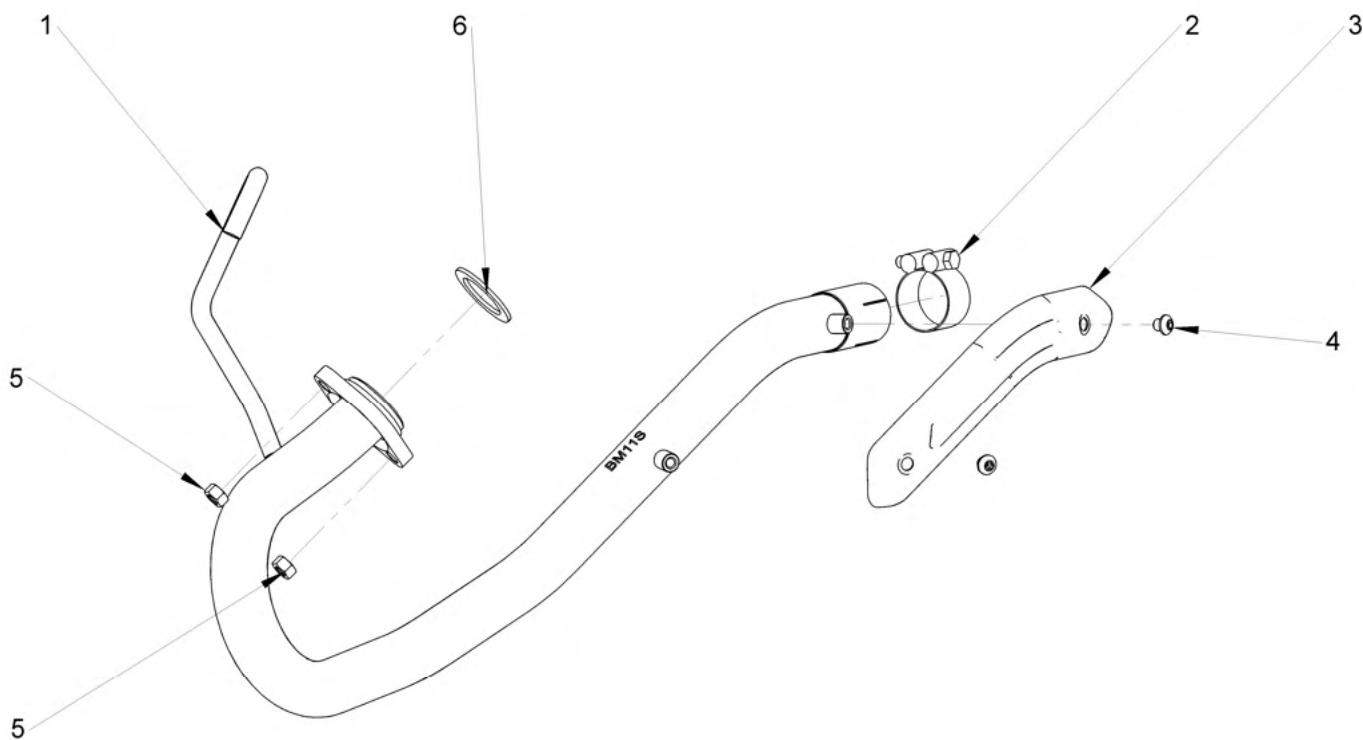
POZ. FIG.	REG. ČÍSLO REG. No.	POPIS DÍLU	PART DESCRIPTION	KS. PCS.	POZN.	NOTE
1	801.400.00	Tlumič zadní sestava	Monoshock Sachs	1		
2	801.344.00	Šroub M10 x 90	Screw M10 x 90	1		
3	914.231.01	Šroub M10 x 65	Screw M10 x 65	1		
4	930.106.01	Podložka 10,5	Washer 10,5	2		
5	312.041.00	Podložka 10,5 x 18 x 3	Washer 10,5 x 18 x 3	1		
6	920.011.01	Matice M10 ČSN 02 1492.55	Nut M10 selflocking	2		



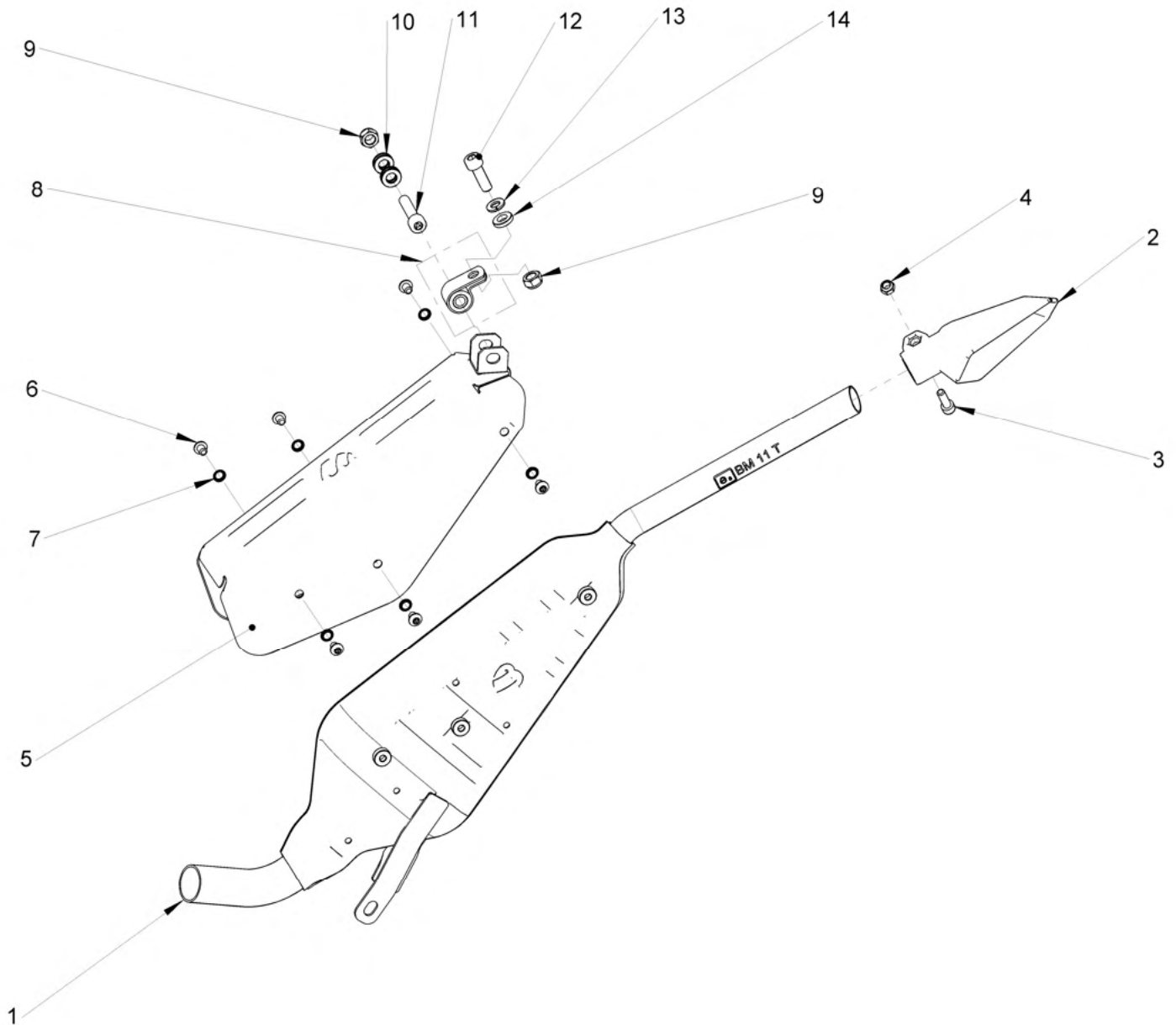
POZ. FIG.	REG. ČÍSLO REG. No.	POPIS DÍLU	PART DESCRIPTION	Ks / Pcs	POZN.	NOTE
1	801.320.00	Zadní vidlice sestava	Rear swingarm	1		
2	920.004.01	Matice M8	Nut M8	2		
3	914.083.01	Šroub M8 x 20	Screw M8x20	1		
4	801.317.00	Pryžová pružina 06.21	Rubber mounting	2		
5	804.375.00	Vodítko řetězu 2	Chain guide rail	1		
6	804.300.00	Kryt řetězu 1	Chain guard	1		
7	916.414.01	Šroub M6 x 10	Screw M6 x10	1		
8	916.417.01	Šroub M6 x 30	Screw M6 x 30	1		
9	916.416.01	Šroub M6 x 16	Screw M6 x 16	1		
10	804.376.00	Vodítko řetězu zadní komplet	Rear chain guide	1		
11	911.410.11	Šroub M8 x 70	Scre M8 x 70	2		
12	801.315.00	Osa zadního kola	Rear wheel axis	1		
13	801.090.00	Osa zadní vidlice	Swingarm axis	1		
14	930.018.01	Podložka ČSN 02 1702	Washer	1		
15	930.019.01	Podložka ČSN 02 1702	Washer	1		
16	920.017.01	Matice M12 ČSN 02 1492.55	Nut M12	1		



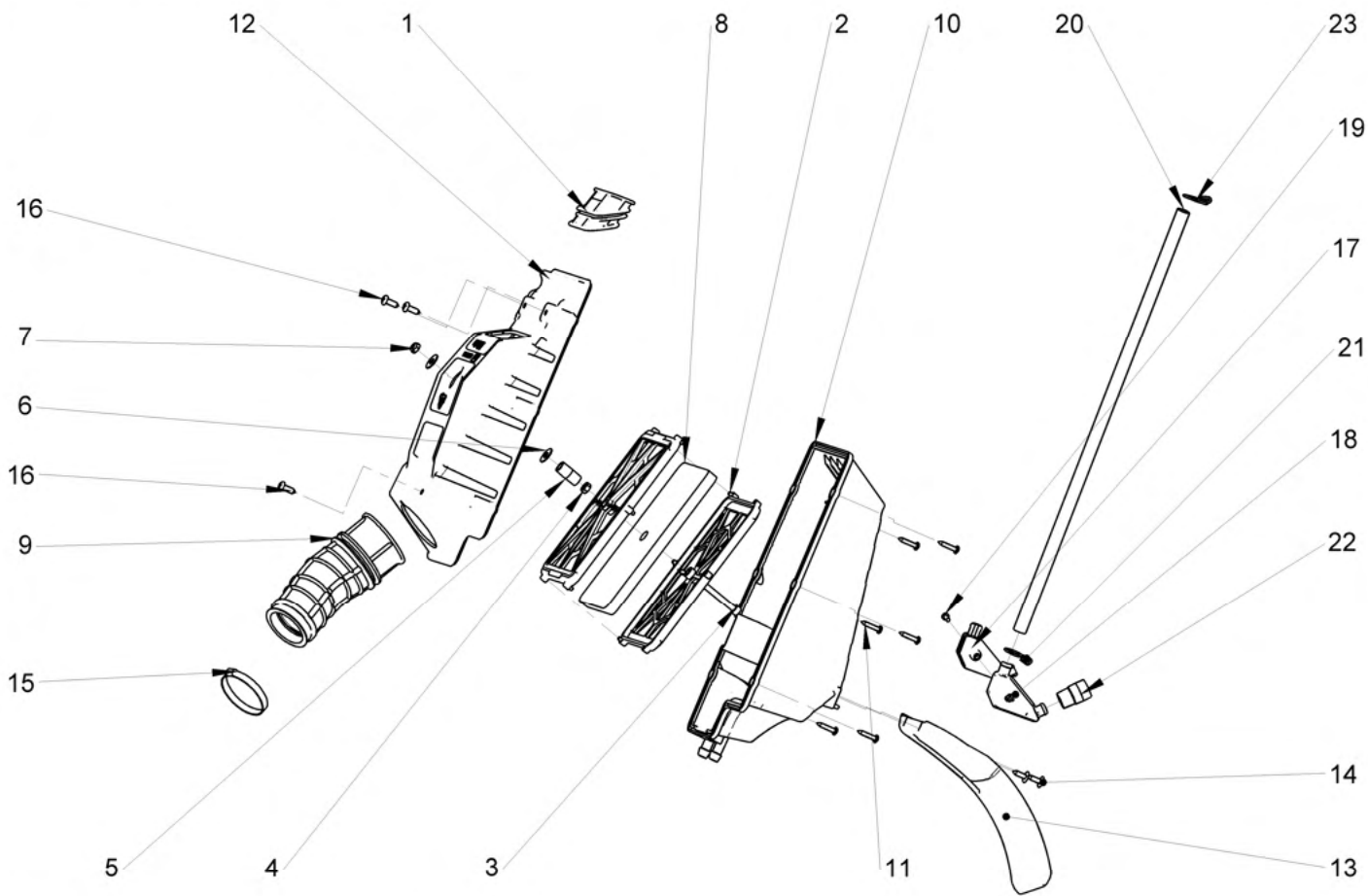
POZ. FIG.	REG. ČÍSLO REG. No.	POPIS DÍLU	PART DESCRIPTION	Ks / Pcs	POZN.	NOTE
17	801.338.00	Podložka osy plechová	Chain tensioner	2		
18	920.014.01	Matice M14 ČSN 02 1492.55	Nut M14	1		
19	802.200.02	Držák zadní brzdy odlitek	Rear brake holder	1		
20	801.316.00	Distanční trubka zadní osy	Spacer	1		
21	802.120.00	Úchytka zadní brzdové hadice	Brake hose holder	1		
22	803.015.50	Řetězové kolo z50	Sprocket 50t	1		
22	803.015.53	Řetězové kolo z 53	Sprocket 53t	1		
24	809.040.00	Řetěz Motard	Chain Motard	1		
24	819.040.00	Řetěz Enduro	Chain Enduro	1		
26	810.300.00	Řetězové kolo Z15	Pinion	1		
27	810.30200P	Zajišťovací podložka řetězového kola	Pinion retaining plate	1		
28	930.014.00	Podložka 5.1 ČSN 02 1740	Washer	2		
29	914.018.01	Šroub M5 ČSN 02 1143.55	Screw M5	2		
30	809.042.00	Řetězová sada Motard	Chain kit Motard	1		
30	819.042.00	Řetězová sada Enduro	Chain kit Enduro	1		



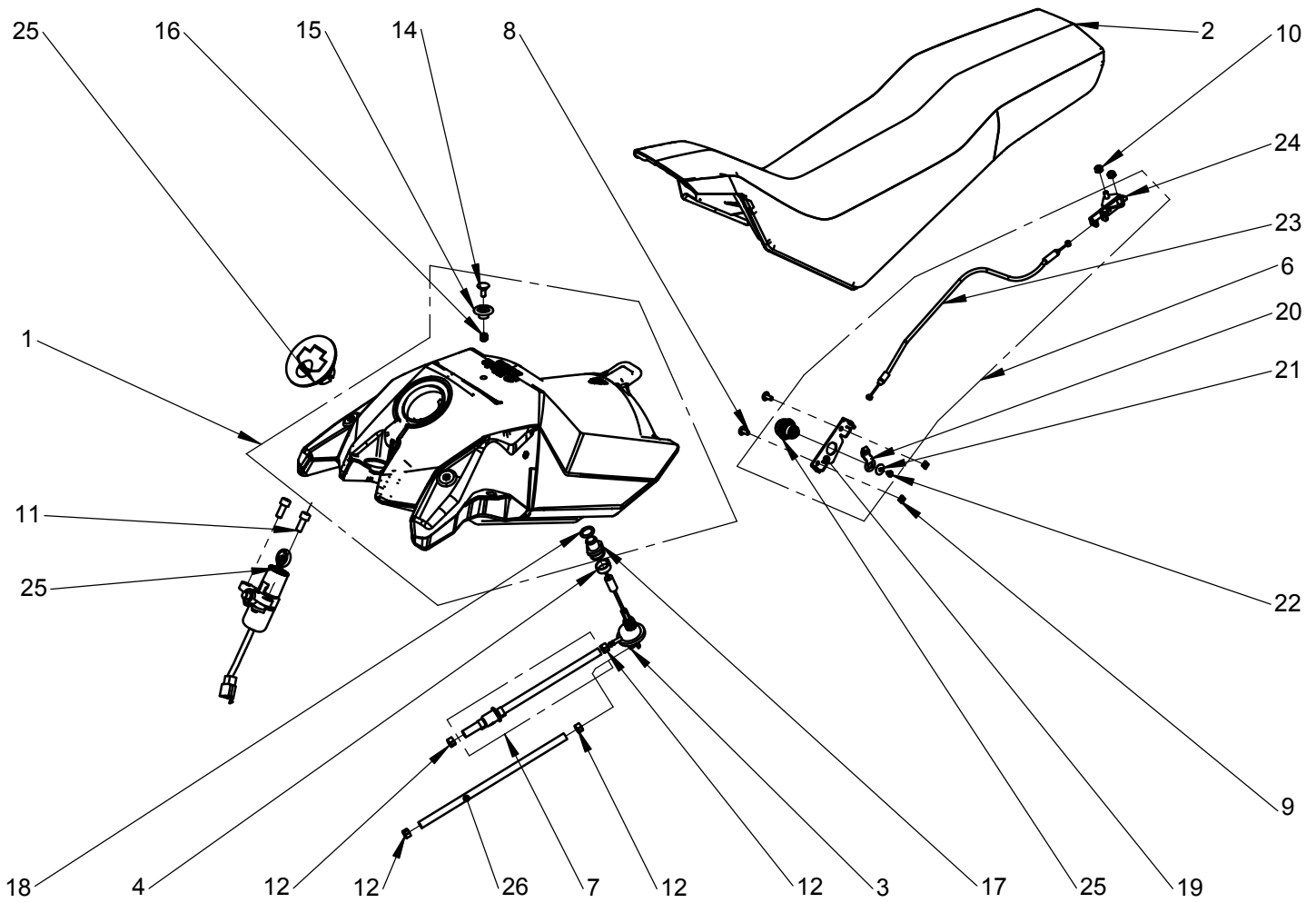
POZ. FIG.	REG. ČÍSLO REG. No.	POPIS DÍLU	PART DESCRIPTION	KS. PCS.	POZN.	NOTE
1	800.870.00	Svod výfuku komplet	Manifold complete	1		
2	800.891.00	Trubková spona ABA 32-36	Sleeve ABA 32 - 36	1		
3	800.911.00	Kryt výfukového svodu	Manifold cover	1		
4	916.031.01	Šroub M6 x 6	Screw M6 x 6	2		
5	920.070.01	Matice M7 x 1	Nut M7 x 1	2		
6	800.895.00	Těsnění výfuku	Gasket	1		



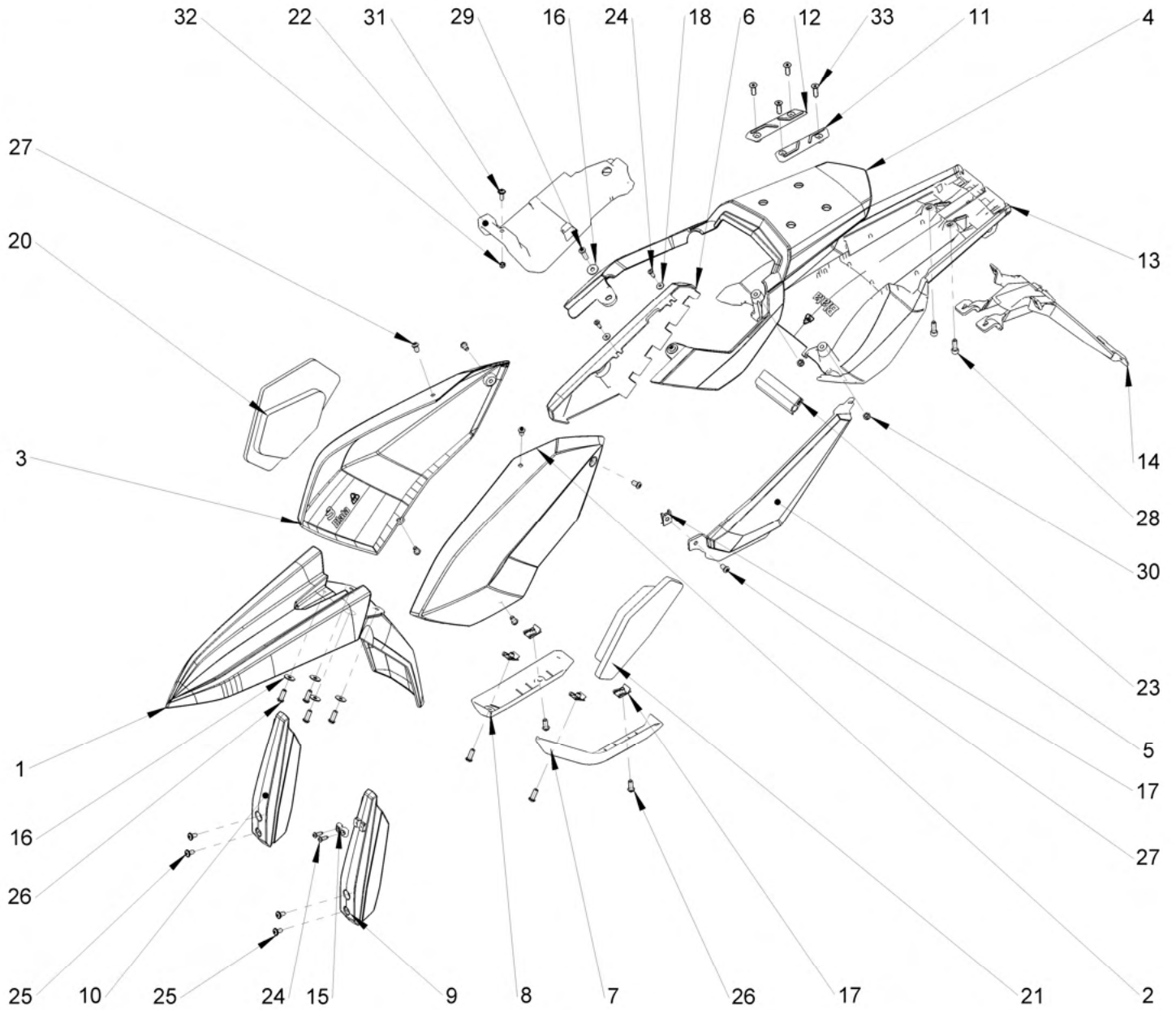
POZ. FIG.	REG. ČÍSLO REG. No.	POPIS DÍLU	PART DESCRIPTION	KS. PCS.	POZN.	NOTE
1	800.800.00	Tlumič výfuku - komplet	Exhaust silencer complete	1		
2	800.845.01	Koncovka výfuku	Endcap	1		
3	914.008.01	Šroub M6 x 20	Screw M6 x 20	1		
4	920.009.01	Matice M6 - samojistná	Nut M6 - selflocking	1		
5	800.860.00	Stínící plech - komplet	Exhaust silencer cover	1		
6	916.031.01	Šroub M6 x 8 ISO 7380	Screw M6 x 8	6		
7	930.035.02	Podložka Schnorr 6,4	Washer Schnorr 6,4	6		
8	800.960.00	Držák výfuku zadní	Exhaust holder	1		
9	920.010.01	Matice M8 samojistná	Nut M8 selflocking	2		
10	930.004.01	Podložka 8,4	Washer 8,4	4		
11	914.059.01	Šroub M8 x 40 ČSN 021143.55	Screw M8 x 40	1		
12	914.043.01	Šroub M8 x 25 ČSN 021143.55	Screw M8 x 25	1		
13	930.016.00	Podložka 8,1 ČSN 021741	Washer 8,1	1		
14	800.958.00	Rozpěrka krytu	Cover spacer	1		



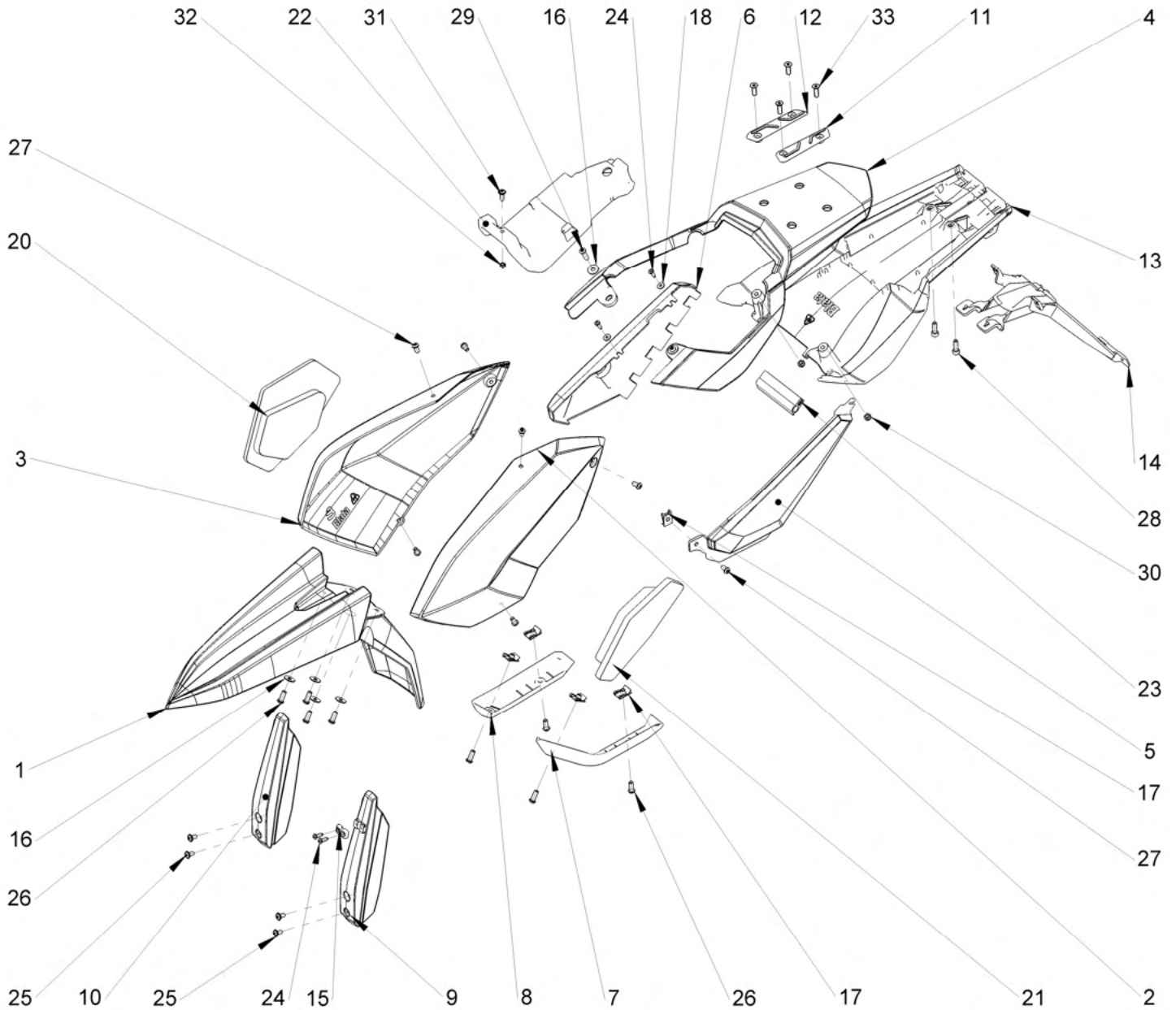
POZ. FIG.	REG. ČÍSLO REG. No.	POPIS DÍLU	PART DESCRIPTION	Množství	POZN.	NOTE
1	806.207.00	Vstupní hadice filtru	Air inlet tube	1		
2	806.215.00	Mřížka filtru 4	Air filter grid	2		
3	914.318.01	Šroub M6 x 60	Screw M6x60	1		
4	920.002.01	Matice M6	Nut M6	1		
5	806.220.00	Rozpěrka mřížky	Air filter grid spacer	1		
6	119.035.00	Podložka 6,4 x 16 x 1	Washer	2		
7	920.009.01	Matice M6 - samojistná	Nut M6	1		
8	806.217.00	Filtrační vložka	Air filter	1		
9	806.212.00	Hadice sání k filtru 2	Carburater air hose	1		
10	806.205.00	Těleso airboxu 9 spodní	Airbox body	1		
11	915.064.01	Šroub 4,2 x 22	Screw	6		
12	806.210.00	Víko airboxu 7	Airbox upper cover	1		
13	804.420.00	Kryt zadního tlumiče	Rear damper protector	1		
14	915.090.02	Šroub 4,8 x 16	Screw	2		
15	809.122.00	Spona 40- 60	Clip	1		
16	915.067.01	Šroub 5,5 x 16 DIN 7981	Screw	3		
17	806.305.00	Lapac Oleje -vnitrek	Oil separator - inner half	1		
18	806.308.00	Lapac Oleje -vnejsek	Oil separator - outer half	1		
19	915.069.01	Šroub 3,9 x 16 DIN 7981	Screw	1		
20	809.311.00	Hadice airbox - odlučovač oleje	Hose	1		
21	973.501.00	Drátová spona 15 - 18	Clip	1		
22	806.310.00	Hadice ovzdušnění motoru	Hose	1		
23	973.500.00	Drátová spona 13 - 15	Clip	1		



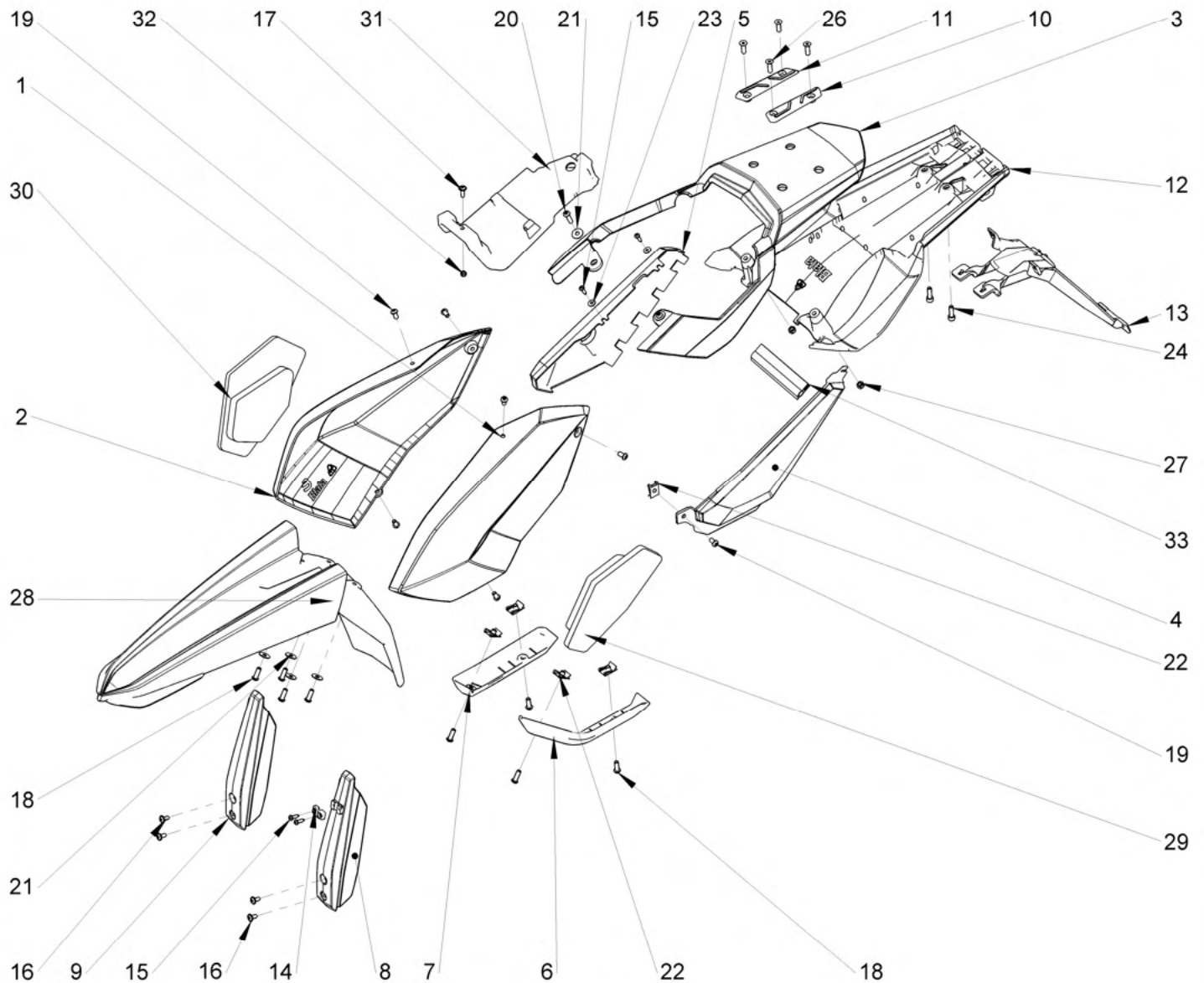
POZ. FIG.	REG. ČÍSLO REG. No.	POPIS DÍLU	PART DESCRIPTION	KS. PCS.	POZN.	NOTE
1	809.010.00 a	Nádrž komplet	Tank set	1		
2	804.700.00	Sestava sedla	Seat complete	1		
3	809.017.00	Palivový ventil Paioli	Gas cock Paioli	1		
4	319.012.03	Spona 17-8	Clamp 17 - 8	1		
6	801.170.00	Zámek sedla komplet	Key seat lock complete	1		
7	809.299.00 a	Palivová hadice s filtrem	Gas tube with filter	1		
8	916.210.01	Šroub M5 x 12	Screw M5 x 12	2		
9	920.210.01	Matice M5 DIN 562	Nut M5	2		
10	920.009.01	Matice M6 - samojistná	Nut M6	2		
11	914.083.01	Šroub M8 x 20	Screw M8 x 20	2		
12	129.009.00	Spona 10-7	Clamp 10 - 7	4		
14	913.010.01	Šroub M6 ČSN 021319 vratový	Screw M6	1		
15	809.020.00	Držák sedla přední - odlévaný	Seat holder	1		
16	809.021.00	Závitové pouzdro M6 x 8	Screw bush M6 x 8	5		
17	809.018.20	Vložka palivového ventilu	Gas cock bush	1		
18	971.164.10	O - kroužek 15 x 3 ČSN 029281.3	O - ring 15 x 3	1		
19	801.180.00	Držák zámku sedla	Plate seat lock	1		
20	801.181.01	Páka zámku sedla	Tumbler seat lock	1		
21	801.186.00	Podložka páky zámku	Tumbler washer	1		
22	915.101.01	Šroub M4 x 5 DIN 7985	Screw M4 x 5	1		
23	801.188.00	Lanko zámku s bovdenem	Seat lock bowden cable	1		
24	801.190.00	Západka sedla komplet	Tumbler seat lock complete	1		
25	808.002.00	Spínací skříňka + víčko nádrže + zámek sedla Access	Switch assy., cap assy., seat lock	1		
26	809.306.00	Hadice nádrž - sací hrdlo	Tank tube	1		



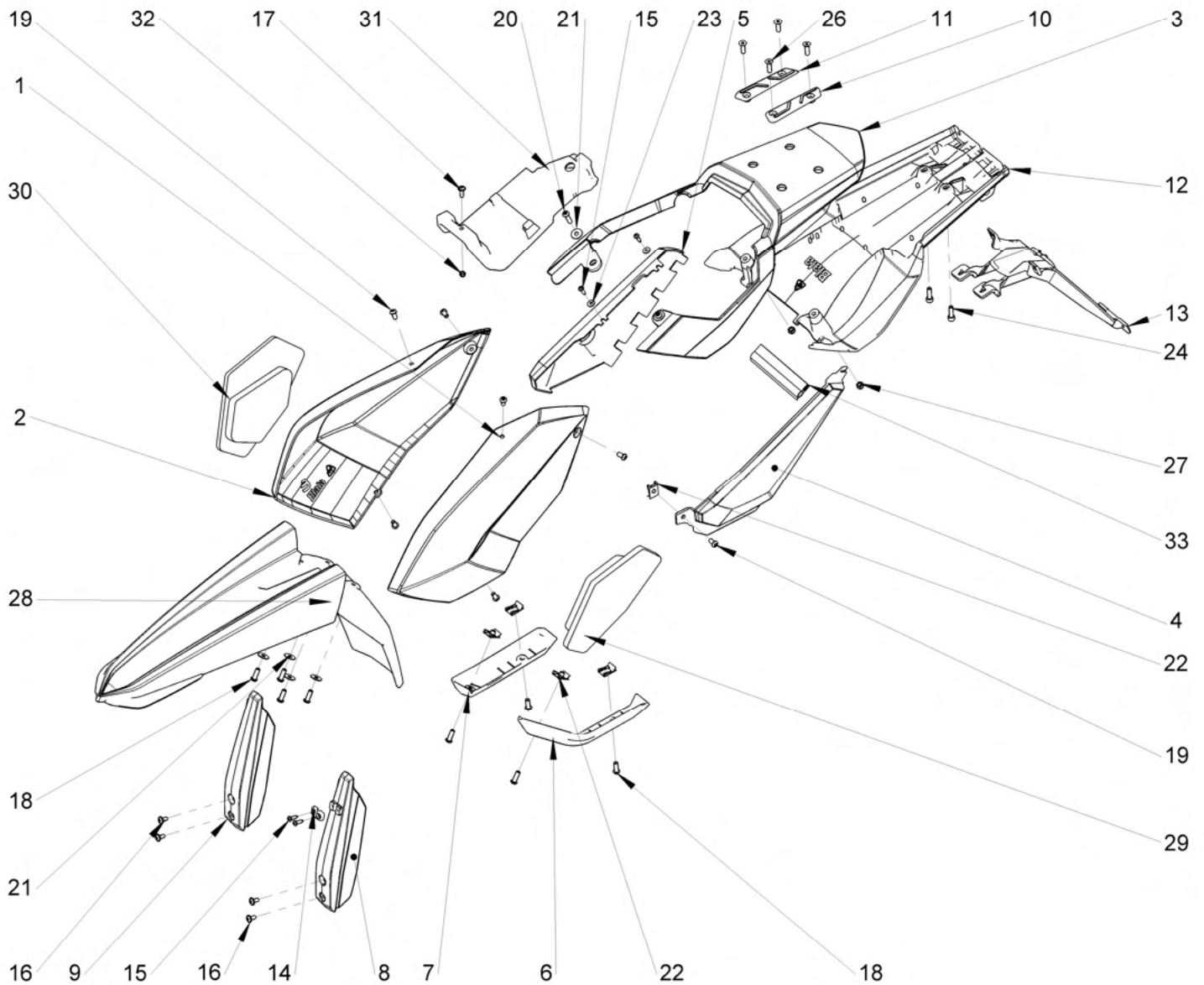
POZ. FIG.	REG. ČÍSLO REG. No.	POPIS DÍLU	PART DESCRIPTION	KS. PCS.	POZN.	NOTE
1	804.400. xx	Přední blatník Motard	Front fender motard	1		
2	804.351. xx	Kryt nádrže levý 01	Tank spoiler left	1		
3	804.350. xx	Kryt nádrže pravý 01	Tank spoiler right	1		
4	804.360.00	Zadní blatník s kryty 2	Rear fender	1		
5	804.381.00	Boční plast levý	Filtr box cover left	1		
6	804.380.00	Boční plast pravý	Filtr box cover right	1		
7	801.531.00	Kryt rámu - L	Frame cover left	1		
8	801.532.00	Kryt rámu - P	Frame cover right	1		
9	804.345. xx	Kryt vidlice levý	Fork protector left	1		
10	804.346. xx	Kryt vidlice pravý	Fork protector right	1		
11	804.362.00	Lizina nosice-leva	Carrier holder left	1		
12	804.361.00	Lizina nosice-prava	Carrier holder right	1		
13	804.325.00	Podbeh zadního kola	Wheel housing	1		
14	804.340.00	Držák SPZ	Signplate holder	1		
15	802.041.00	Držák brzdové hadice	Guide brake hose	1		
16	119.035.00	Podložka 6,4 x 18 x 1	Washer 6,4 x 18 x 1	6		
17	920.110.01	Matice M6 - NO 3201A	Nut M6	5		



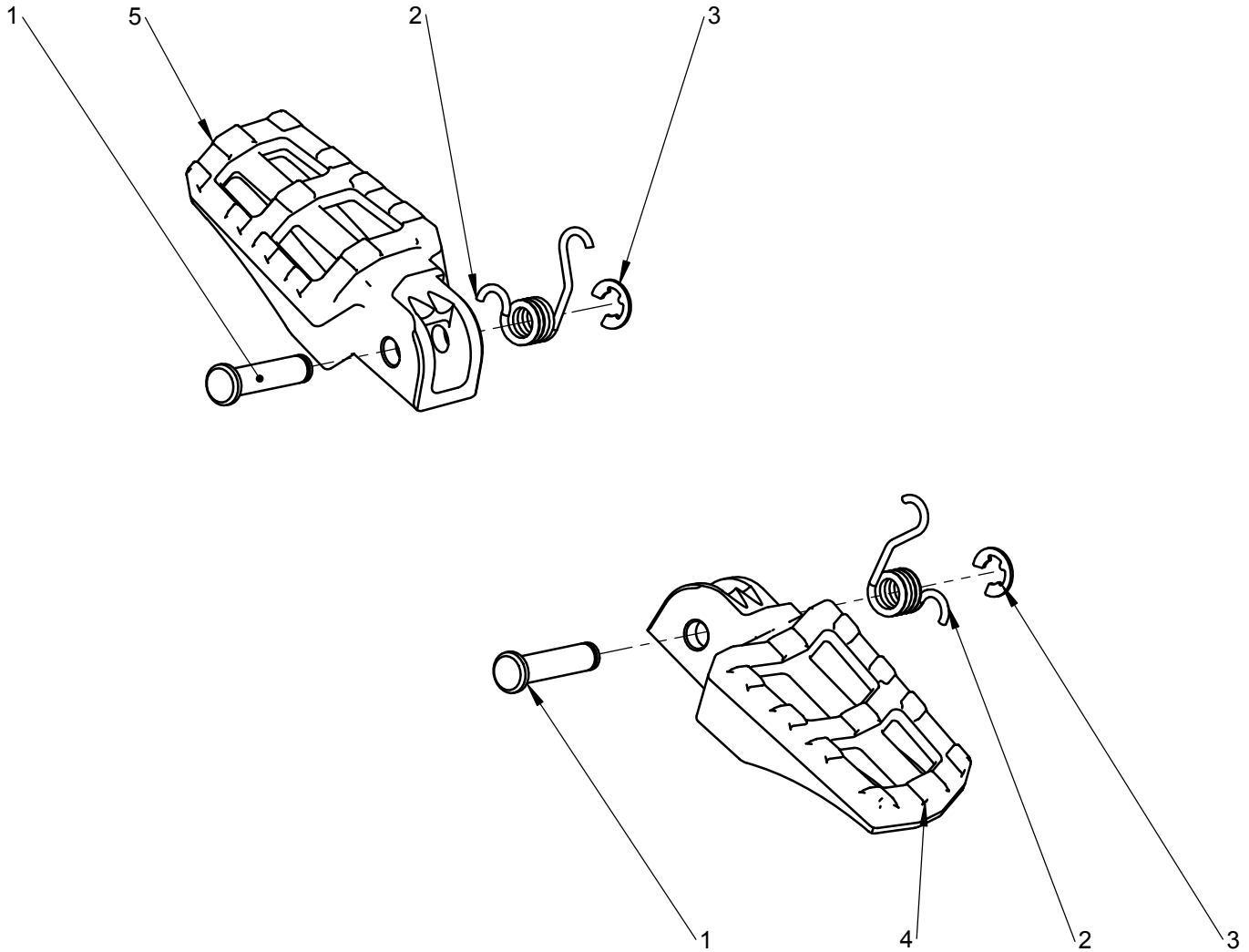
POZ. FIG.	REG. ČÍSLO REG. No.	POPIS DÍLU	PART DESCRIPTION	KS. PCS.	POZN.	NOTE
18	930.399.01	Podložka 4,3	Washer 4,3	2		
19	119.035.00	Podložka 6,4 x 16 x 1	Washer 6,4 x 16 x 1	2		
20	804.570.00	Výplň pravá sestava	Side lining right	1		
21	804.560.00	Výplň levá sestava	Side lining left	1		
22	804.323.00	Kryt výfuku pod sedlo	Exhaust cover	1		
23	804.328.00	Těsnění podběhu	Fender sealing	1		
24	915.062.01	Šroub 4,2 x 16 DIN 7981	Screw 4,2 x 16	4		
25	916.210.01	Šroub M5 ISO 7380 s planžetou	Screw M5 x 12	4		
26	916.006.01	Šroub M6 ISO 7380	Screw M6 x 18	8		
27	916.012.01	Šroub M6 ISO 7380	Screw M6 x 12	7		
28	914.008.01	Šroub M6 ČSN 02 1143.55	Screw M6 x 20	2		
29	916.015.01	Šroub M6 ISO 7380	Screw M6 x 25	2		
30	920.009.01	Matice M6 ČSN 02 1492.55	Nut M6	2		
31	916.055.01	Šroub M5 ISO 7380 s planžetou	Screw M5 x 16	1		
32	920.008.01	Matice M5 ČSN 02 1492.55	Nut M5	1		
33	912.072.01	Šroub M6 x 20	Screw M6 x 20	4		



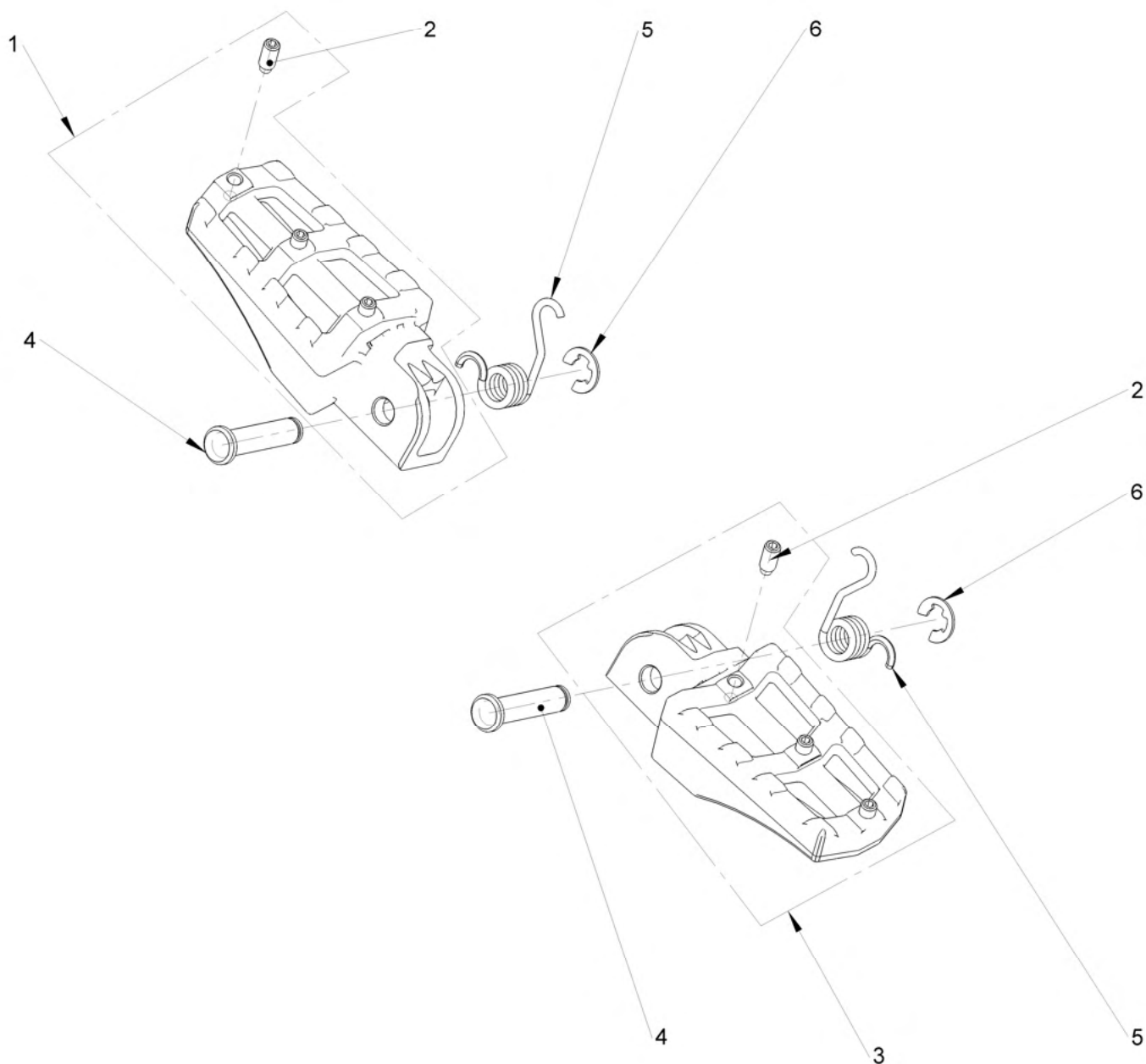
POZ. FIG.	REG. ČÍSLO REG. No.	POPIS DÍLU	PART DESCRIPTION	KS. PCS.	POZN.	NOTE
1	804.351. xx	Kryt nádrže levý 01	Tank spoiler left	1		
2	804.350. xx	Kryt nádrže pravý 01	Tank spoiler right	1		
3	804.360.00	Zadní blatník s kryty 2	Rear fender	1		
4	804.381.00	Boční plast levý	Filtr box cover left	1		
5	804.380.00	Boční plast pravý	Filtr box cover right	1		
6	801.531.00	Kryt rámu - L	Frame cover left	1		
7	801.532.00	Kryt rámu - P	Frame cover right	1		
8	804.345. xx	Kryt vidlice levý	Fork protector left	1		
9	804.346. xx	Kryt vidlice pravý	Fork protector right	1		
10	804.362.00	Lizina nosice-leva	Carrier holder left	1		
11	804.361.00	Lizina nosice-prava	Carrier holder right	1		
12	804.325.00	Podbeh zadního kola	Wheel housing	1		
13	804.340.00	Držák SPZ	Signplate holder	1		
14	802.041.00	Držák brzdové hadice	Guide brake hose	1		
15	915.062.01	Šroub 4,2 x 16	Screw 4,2 x 16	4		
16	916.210.01	Šroub M5 x 12	Screw M5 x 12	4		
17	916.055.01	Šroub M5 x 16	Screw M5 x 16	1		



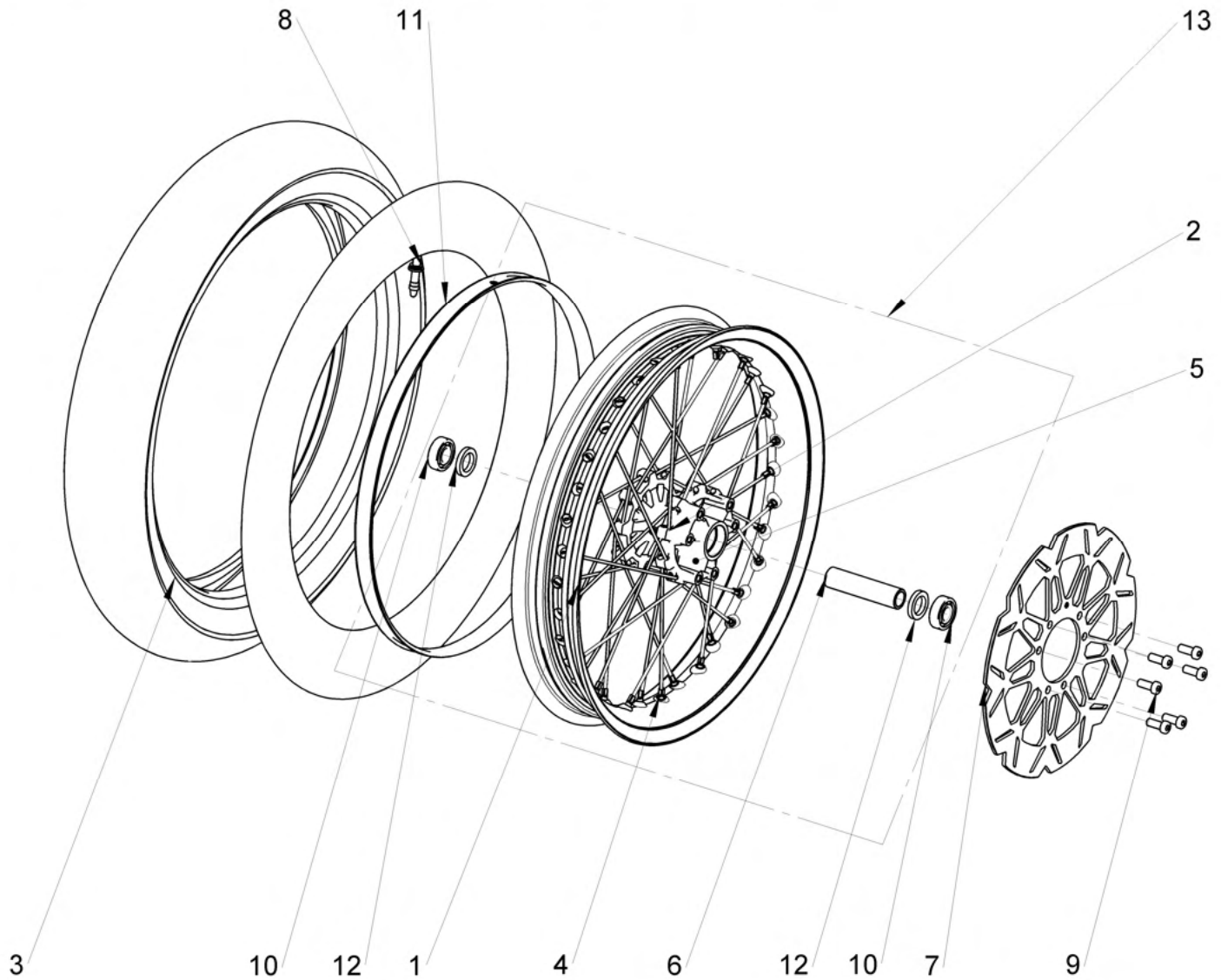
POZ. FIG.	REG. ČÍSLO REG. No.	POPIS DÍLU	PART DESCRIPTION	KS. PCS.	POZN.	NOTE
18	916.006.01	Šroub M6 x 18	Screw M6 x 18	8		
19	916.012.01	Šroub M6 x 12	Screw M6 x 12	7		
20	916.015.01	Šroub M6 x 25	Screw M6 x 25	2		
21	119.035.00	Podložka 6,4 x 18 x 1	Washer 6,4 x 18 x 1	6		
22	920.110.01	Matice M6 - NO 3201A	Nut M6	5		
23	930.399.01	Podložka 4,3	Washer 4,3	2		
24	914.008.01	Šroub M6 x 20	Screw M6 x 20	2		
25	119.035.00	Podložka 6,4 x 16 x 1	Washer 6,4 x 16 x 1	2		
26	912.072.01	Šroub M6 x 20	Screw M6 x 20	4		
27	920.009.01	Matice M6 - samojistná	Nut M6 selflocking	2		
28	814.401. xx	Přední blatník ENDURO	Front fender Enduro	1		
29	804.560.00	Výplň levá sestava	Side lining left	1		
30	804.570.00	Výplň pravá sestava	Side lining right	1		
31	804.323.00	Kryt výfuku pod sedlo	Exhaust cover	1		
32	920.008.01	Matice M5 - samojistná	Nut M5 selflocking	1		
33	804.328.00	Těsnění podběhu	Fender sealing	1		



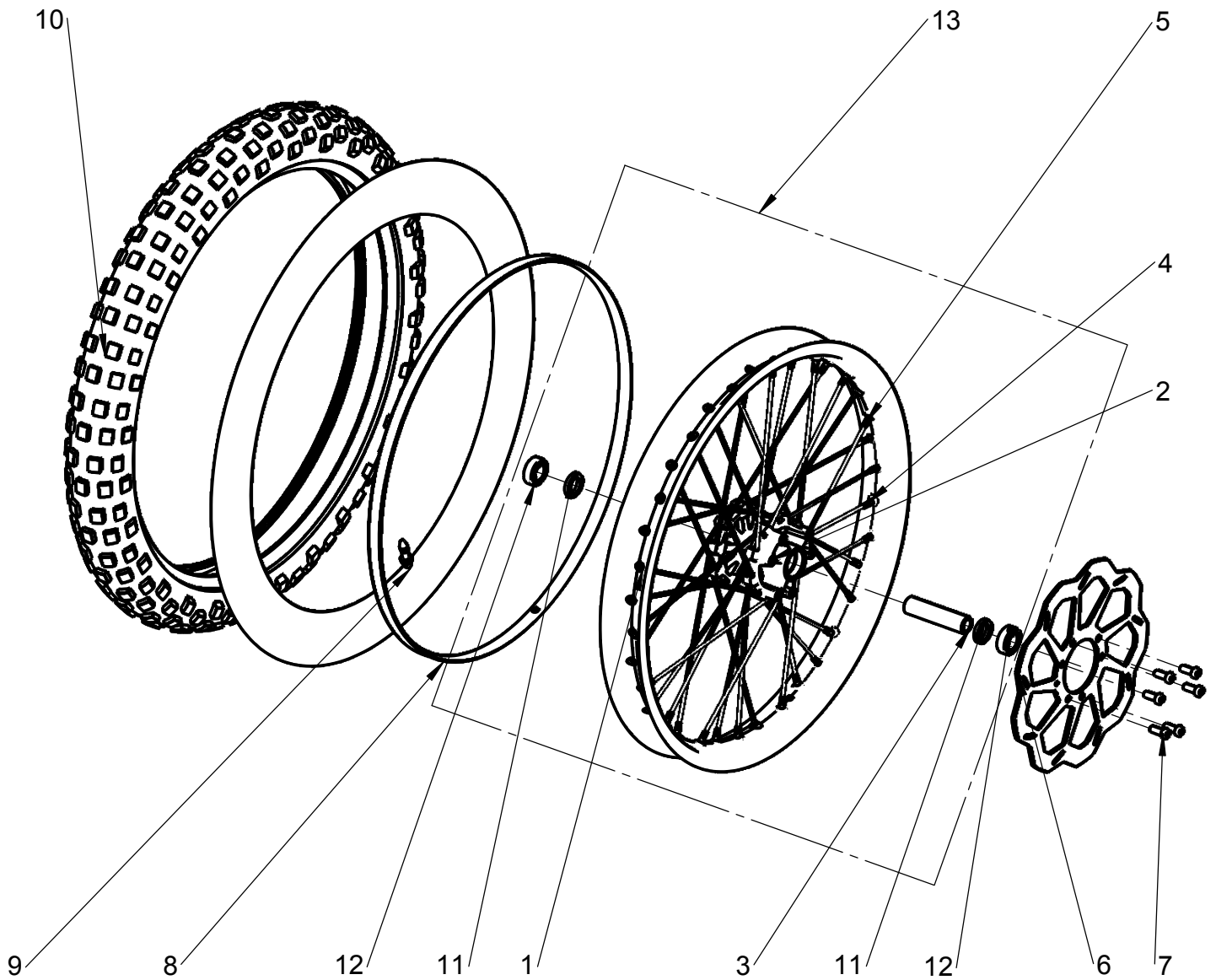
POZ. FIG.	REG. ČÍSLO REG. No.	POPIS DÍLU	PART DESCRIPTION	KS. PCS.	POZN.	NOTE
1	801.505.00	Čep přední stupačky	Footrest pin	2		
2	801.506.00	Pružina stupačky	Footrest spring	2		
3	950.604.02	Pojistný třmenový kroužek 7	Retaining ring 7	2		
4	801.512.00	Stupačka levá 2	Footrest left	1		
5	801.502.00	Stupačka pravá 2	Footrest right	1		



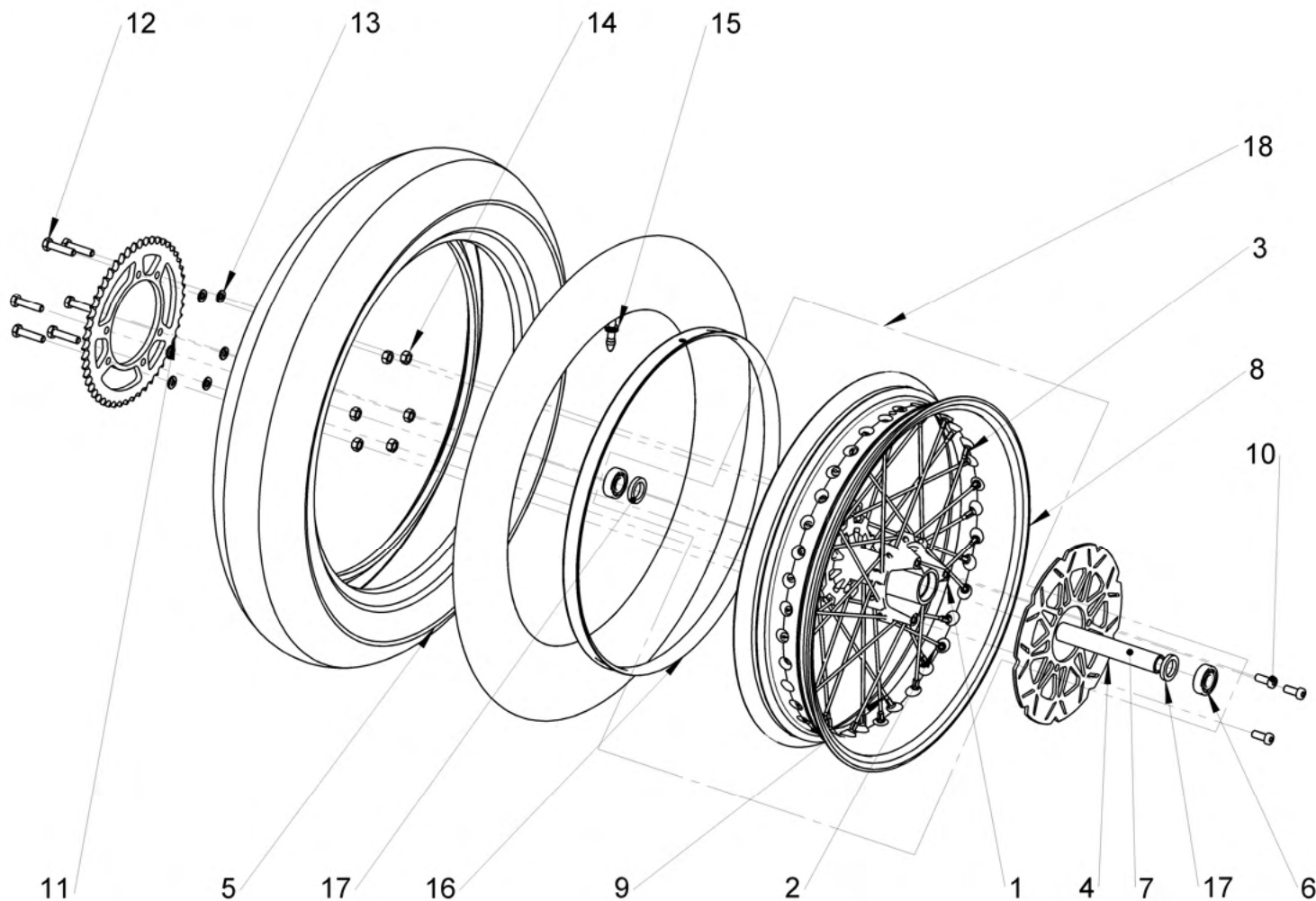
POZ. FIG.	REG. ČÍSLO REG. No.	POPIS DÍLU	PART DESCRIPTION	KS. PCS.	POZN.	NOTE
1	801.502.10	Stupačka pravá 2	Footrest right	1		
2	916.007.02	Stavěcí šroub M5 x 12	Screw M5 x 12	6		
3	801.512.10	Stupačka levá 2	Footrest left	1		
4	801.505.00	Čep přední stupačky	Footrest pin	2		
5	801.506.00	Pružina stupačky	Footrest spring	2		
6	950.604.02	Pojistný třmenový kroužek 7	Retaining ring 7	2		



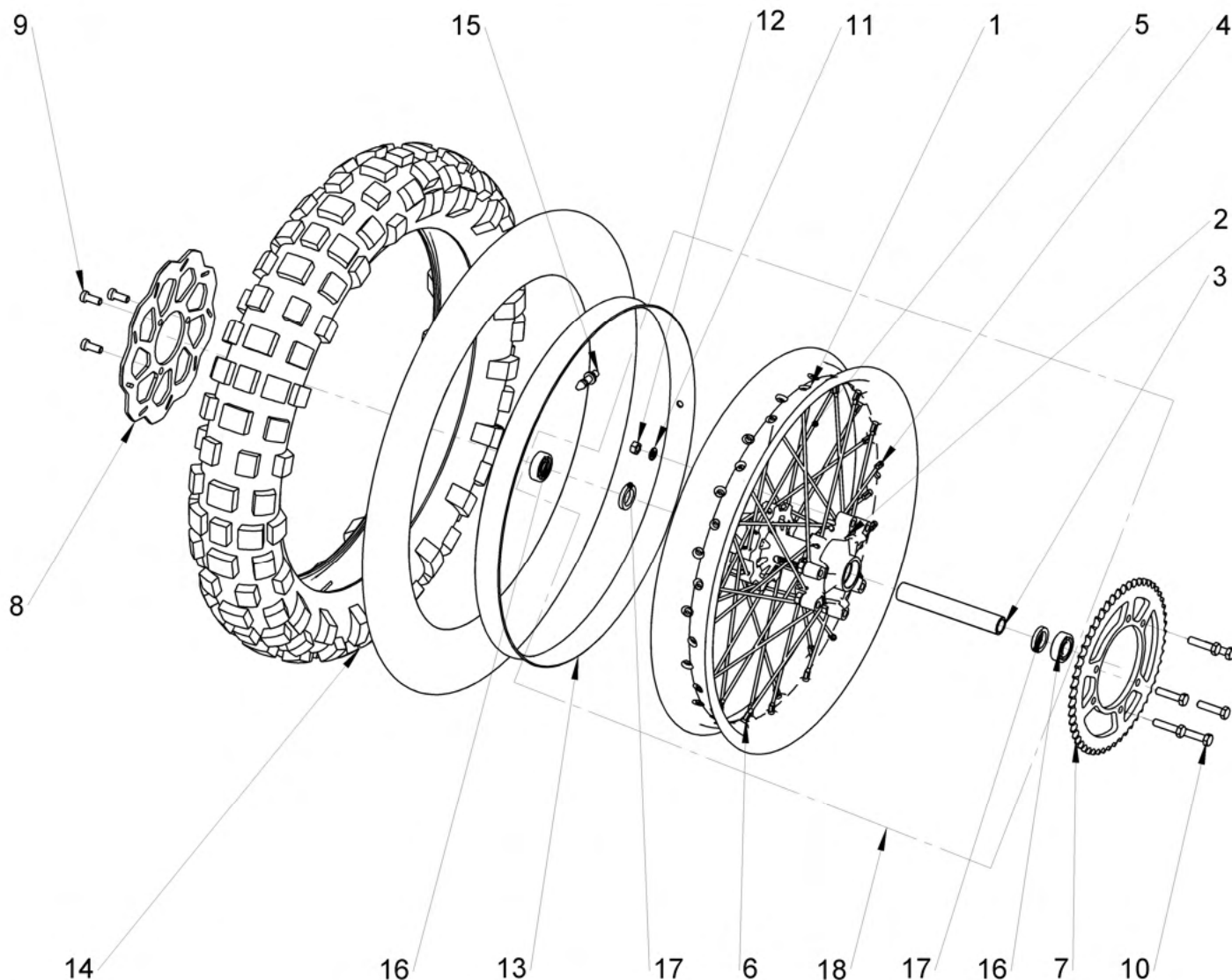
POZ. FIG.	REG. ČÍSLO REG. No.	POPIS DÍLU	PART DESCRIPTION	Ks / Pcs	POZN.	NOTE
1	803.135.00	Ráfek 17 x 2,5 Y	Rim 17 x 2,5 Y	1		
2	803.140.00	Drát přední	Spoke	36		
3	803.150.00	Pneumatika 100- 80 - 17	Tyre 100 - 80 - 17	1		
4	803.141.00	Matice drátku přední	Spoke nipple	36		
5	803.110.00	Náboj předního kola 4	Front wheel hub	1		
6	803.131.00	Rozpěrná trubka předního kola	Bushing spacer tube	1		
7	803.120 .28	Brzdový kotouč pevný 280	Brake disc 280	1		
8	803.145.00	Duše 100 x 80 - 17	Inner tube 100 x 80 -17	1		
9	914.597.01	Šroub M8 x 20 (10,9)	Screw M8 x 20	6		
10	960.006.11	Ložisko CSN 024640 00IO4GHB	Bearing	2		
11	803.146.00	Ochranný obal ráfku 2,3 x 17	Inner tube protector	1		
12	803.130.00	Výmezovací kroužek kola	Washer	2		
13	803.101.00	Přední kolo sestava	Front wheel assembly	1		



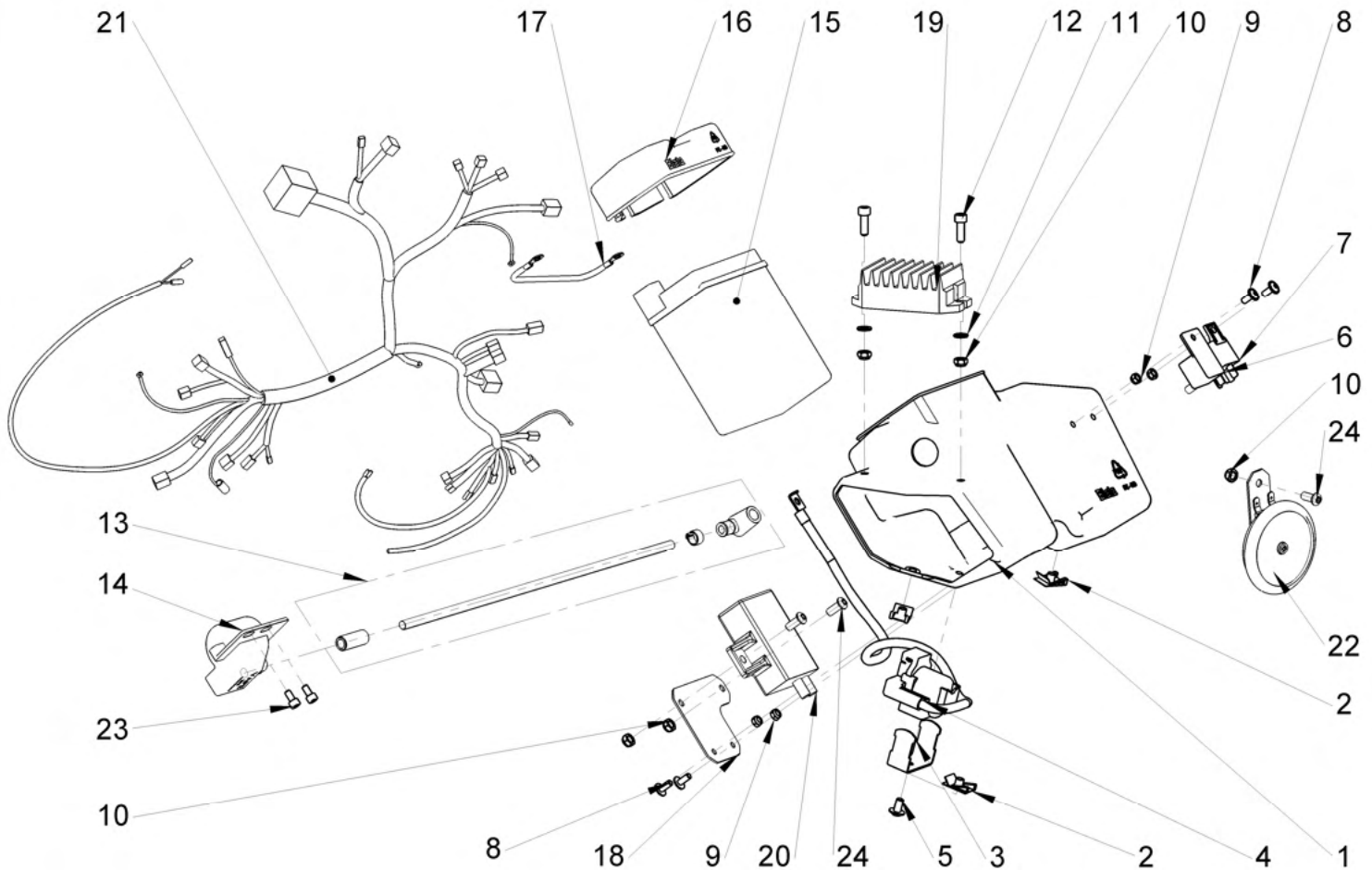
POZ. FIG.	REG. ČÍSLO REG. No.	POPIS DÍLU	PART DESCRIPTION	Ks/ Pcs	POZN.	NOTE
1	813.136.00	Ráfek 21x 1,85 Behr	Rim 21 x 1,85	1		
2	803.110.00	Náboj předního kola 4	Front wheel hub	1		
3	803.131.00	Rozpěrná trubka předního kola	Bushing spacer tube	1		
4	803.141.00	Matice drátů přední	Spoke nipple	36		
5	813.143.00	Drát přední Alpina - enduro	Spoke	36		
6	803.121.28	Brzdový kotouč enduro 280	Brake disc 280	1		
7	914.597.01	Šroub M8 x 20 (10,9)	Screw M8 x 20	6		
8	813.180.00	Ochranný obal ráfku 1,85 - 21	Inner tube protector	1		
9	813.175.00	Duše 90 x 90 - 21	Inner tube 90 x 90 - 21	1		
10	813.165.00	Pneumatika 90 x 90 - 21	Tyre 90 x 90 - 21	1		
11	803.130.00	Vymezovací kroužek kola	Washer	2		
12	960.006.11	Ložisko CSN 024640 00IO4GHB	Bearing	2		
13	813.101.00	Přední kolo sestava	Front wheel assembly	1		



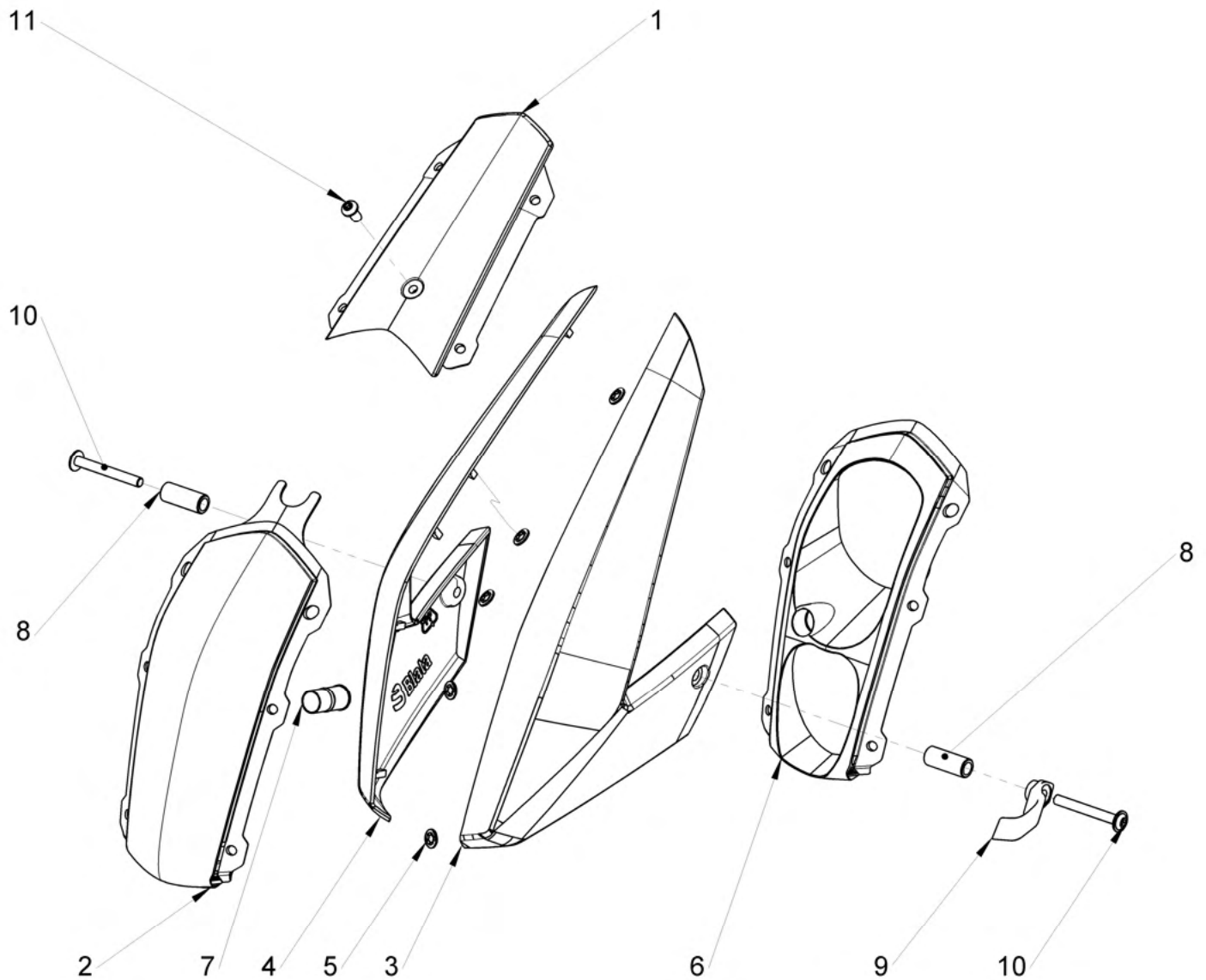
POZ. FIG.	REG. ČÍSLO REG. No.	POPIS DÍLU	PART DESCRIPTION	KS. PCS.	POZN.	NOTE
1	803.010.00	Náboj zadního kola 4	Rear wheel hub	1		
2	803.060.00	Drát zadní	Spoke	18		
3	803.061.00 a	Matice drátku zadní	Spoke nipple	36		
4	803.020.00	Brzdový kotouč 220	Brake disc 220	1		
5	803.155.00	Pneumatika 130 - 70 - 17	Tyre 130 - 70 - 17	1		
6	960.006.11	Ložisko CSN 024640 00IO4GHB	Bearing	2		
7	803.050.00	Rozpěrná trubka zadního kola	Bushing spacer tube	1		
8	803.055.00	Ráfek 17 x 3,5 Y	Rim 17 x 3,5 Y	1		
9	803.063.00	Drát zadní 2	Spoke	18		
10	914.597.01	Šroub M8 x 20 (10,9)	Screw M8 x 20	3		
11	803.015.50	Řetězové kolo z50	Sprocket 50t	1		
12	911.350.01	Šroub M8 x 35	Screw M8 x 35	6		
13	930.016.00	Podložka 8,1	Washer	6		
14	920.004.01	Matice M8	Nut M8	6		
15	803.158.00	Duše 130 x 80 - 17	Inner tube 130 x 80 - 17	1		
16	803.146.00	Ochranný obal ráfku 2,3 x 17	Inner tube protector	1		
17	803.130.00	Výmezovací kroužek kola	Washer	2		
18	803.001.00	Zadní kolo sestava Motard	Rear wheel assembly	1		



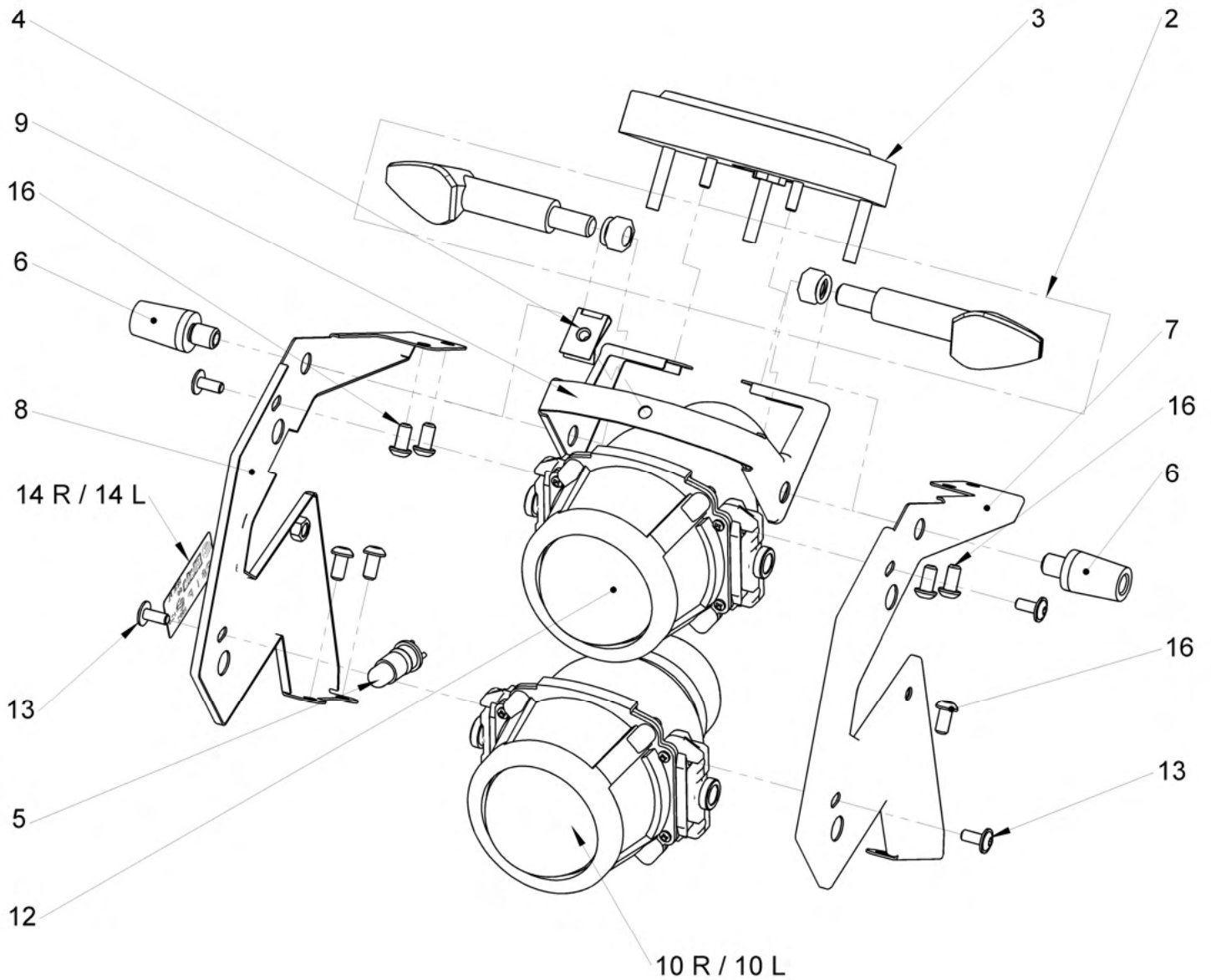
POZ. FIG.	REG. ČÍSLO REG. No.	POPIS DÍLU	PART DESCRIPTION	Ks / Pcs	POZN.	NOTE
1	813.056.00	Ráfek 18 x MT2,5 Behr	Rim 18 x MT 2,5	1		
2	803.010.00	Náboj zadního kola 4	Rear wheel hub	1		
3	803.050.00	Rozpěrná trubka zadního kola	Bushing spacer tube	1		
4	803.061.00 a	Matice drátku zadní	Spoke nipple	36		
5	813.066.00 a	Drát zadní Alpina 1 enduro	Spoke	18		
6	813.067.00 a	Drát zadní Alpina 2 enduro	Spoke	18		
7	803.015.53	Řetězové kolo z53	Sprocket 53t	1		
8	803.021.00	Brzdový kotouč Enduro 220	Brake disc 220	1		
9	914.597.01	Šroub M8 x 20 (10,9)	Screw M8 x 20	3		
10	911.350.01	Šroub M8 x 35	Screw M8x 35	6		
11	930.016.00	Podložka 8,1	Washer	8		
12	920.004.01	Matice M8	Nut M8	6		
13	813.185.00	Ochranný obal ráfku 2,5 x 18	Inner tube protector	1		
14	813.170.00	Pneumatika 4,1 - 18	Tyre 4,1 -18	1		
15	813.178.00	Duše 120 x 80 - 18	Inner tube 120 x 80 - 18	1		
16	960.006.11	Ložisko CSN 024640 00IO4GHB	Bearing	2		
17	803.130.00	Výmezovací kroužek kola	Washer	2		
18	813.001.00	Zadní kolo Enduro sestava	Rear wheel assembly	1		



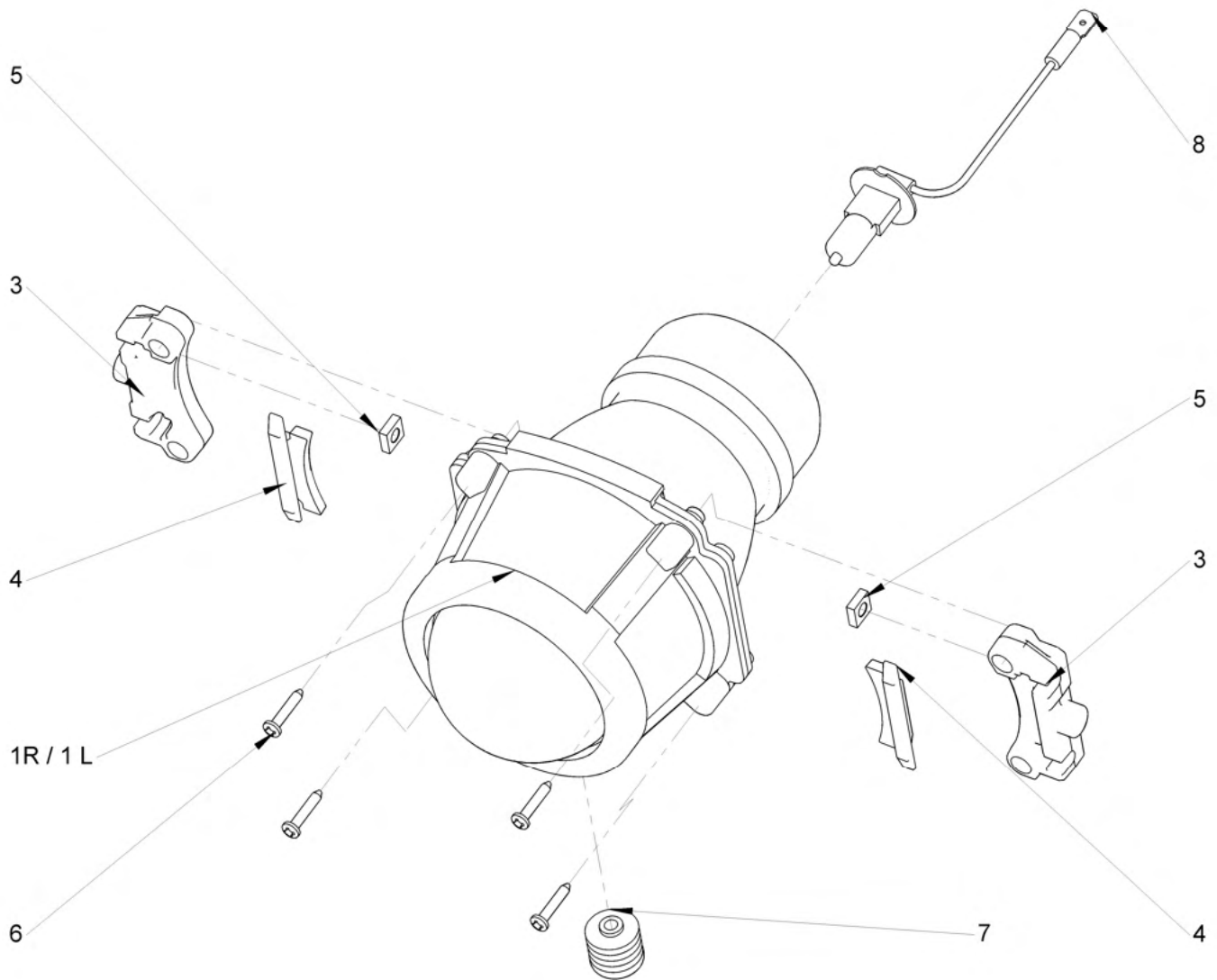
POZ. FIG.	REG. ČÍSLO REG. No.	POPIS DÍLU	PART DESCRIPTION	Ks / Pcs	POZN.	NOTE
1	804.430.00	Plast baterie spodní-I	Battery holder	1		
2	920.110.01	Matice M6 - NO 3201A	Nut M6	3		
3	808.031.00	Držák relé starteru	Starter relay holder	1		
4	808.030.00	Relé startéru	Starter relay	1		
5	916.415.01	Šroub M6 x 12	Screw M6 x 12	1		
6	808.025.00	Přerušovač směrových světel	Flasher unit	1		
7	808.032.00	Relé 1	Relay 1	1		
8	916.210.01	Šroub M5 x 12	Screw M5 x 12	4		
9	920.008.01	Matice M5 - samojistná	Nut M5 selflocking	4		
10	920.009.01	Matice M6 - samojistná	Nut M6 selflocking	5		
11	930.002.01	Podložka 6,4	Washer 6,4	2		
12	914.118.01	Šroub M6 x 18	Screw M6 x 18	2		
13	810.670.00	Vysokonapěťový kabel komplet	Ignition - coil wire complete	1		
14	810.644.10	Indukční cívka A-Z95	Spark coil	1		
15	808.005.00	Akumulátor - komplet	Battery complete	1		
16	804.431.00	Víko plastu baterie I	Battery cover	1		
17	808.007.00	Kabel baterie ukostřovací	Battery cable	1		
18	808.060.00	Držák řídicí jednotky - Vape	CDI holder	1		
19	810.646.10	Regulátor napětí - Vape	Rectifier assy., regulator	1		
20	810.643.20	Řídicí jednotka - Vape	C.D.I unit - Vape	1		
21	808.008.01	Hlavní kabelový svazek	Harness, wire	1		
22	808.045.00	Klakson sestava	Horn complete	1		
23	914.018.01	Šroub M5 x 10	Screw M5 x 10	2		
24	916.005.01	Šroub M6 ISO 7380	Screw M6 x 16	3		



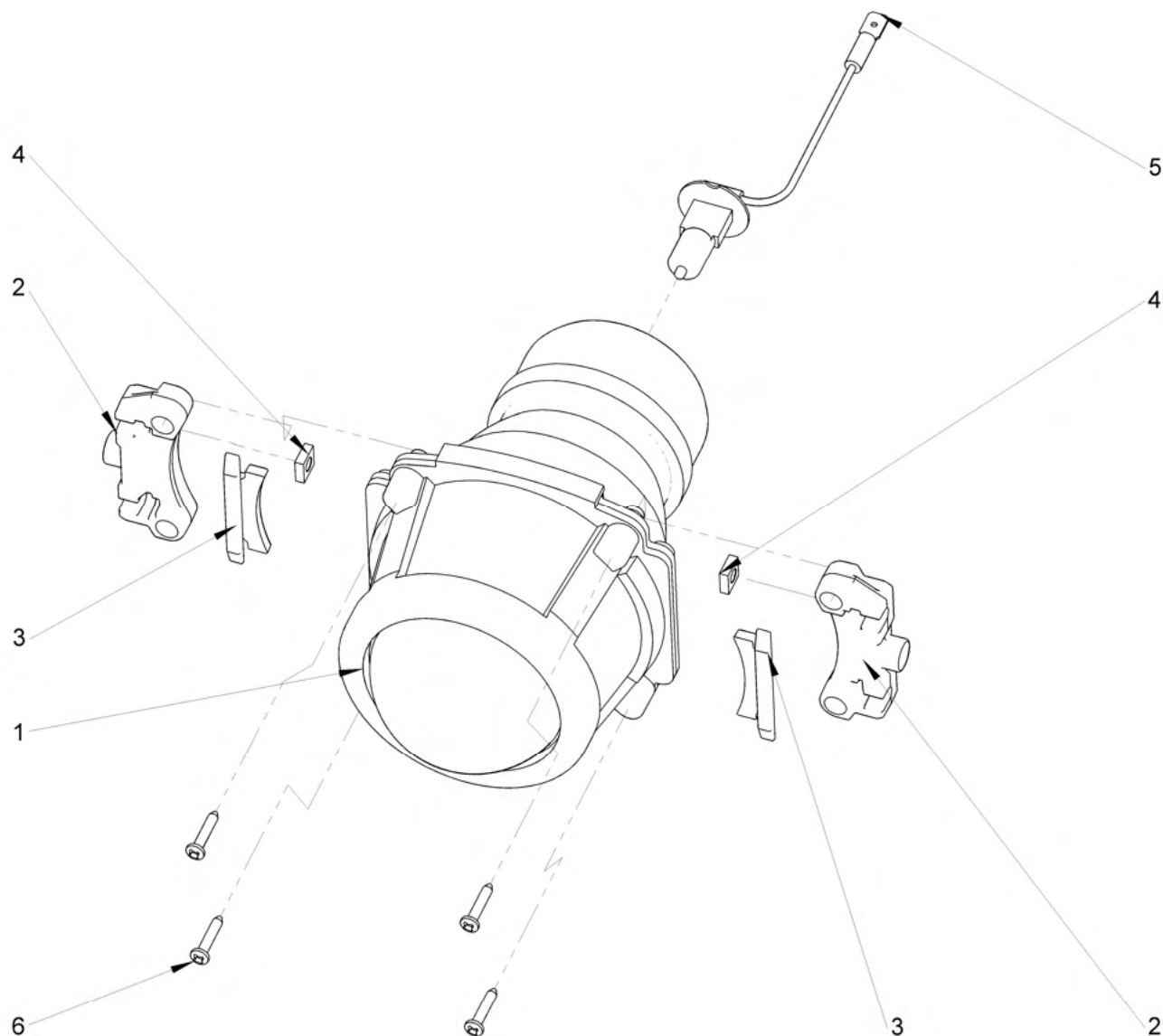
POZ. FIG.	REG. ČÍSLO REG. No.	POPIS DÍLU	PART DESCRIPTION	Ks / Pcs	POZN.	NOTE
1	801.518. xx	Stítek	Wind shield	1		
2	801.529.00	Sklo předního světla	Headlight glass	1		
3	801.519.00	Bočnice světla -L	Headlight side left	1		
4	801.519.50	Bočnice světla -P	Headlight side right	1		
5	930.249.01	Podložka Starlock 4	Washer Starlock 4	10		
6	801.517.10	Parabola v2	Headlamp reflector	1		
7	801.538.10	Vložka parkovacího světla v2	Spacer sidelight	1		
8	801.525.00	rozperka krytu svetlometu	Headlight tube	2		
9	802.040.00	Vodítko přední brzdové hadice	Braking tube sliding	1		
10	916.420.01	Šroub M6 ISO 7380 s planžetou	Screw M6 x 50	2		
11	916.012.01	Šroub M6 ISO 7380	Screw M6 x 12	1		



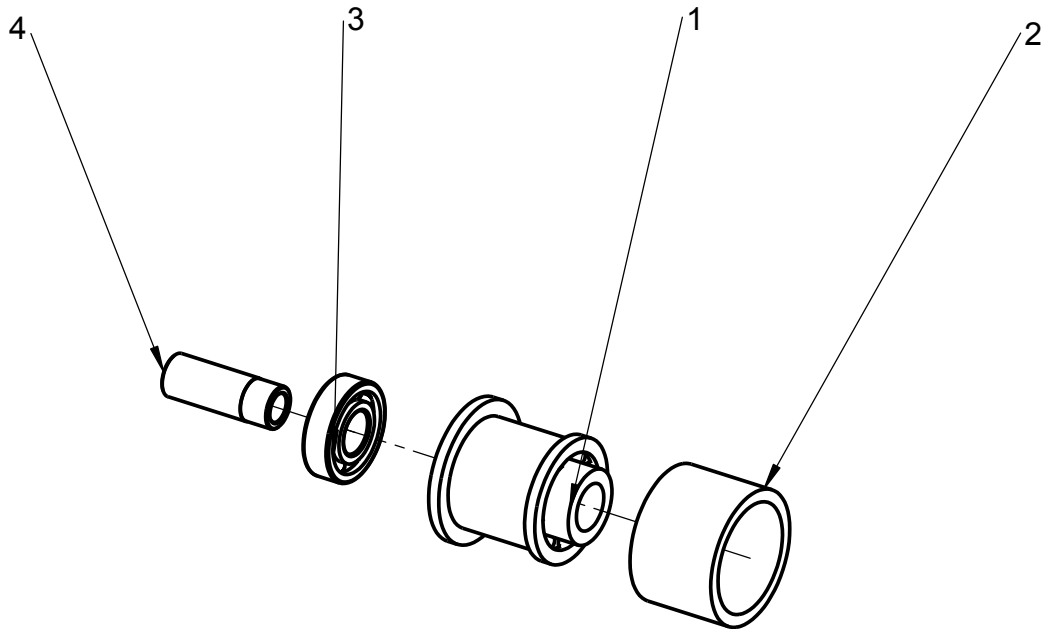
POZ. FIG.	REG. ČÍSLO REG. No.	POPIS DÍLU	PART DESCRIPTION	Ks / Pcs	POZN.	NOTE
2	808.011.00	Ukazatel směru přední	Front winker	1		
3	808.100.00	Přístrojový panel	Digital instrument cluster	1		
4	920.110.01	Matice M6 - NO 3201A	Nut M6	1		
5	808.300.00	Žárovka 12V5W s gumovým pouzdem	Bulb 12V 5W	1		
6	809.050.00	Prodloužení ukazatele směru	Winker adapter	2		
7	801.527.00	Držák světlometu L komplet	Headlight holder left compl.	1		
8	801.528.00	Držák světlometu P komplet	Headlight holder right compl.	1		
9	801.522.01	Držák přístrojového panelu	Digital instrument holder	1		
10 R	801.524.50	Potkávací světlo s úchyty Pravé	Lower - beam headlamp R	1		
10 L	801.524.60	Potkávací světlo s úchyty Levé	Lower - beam headlamp L	1		
12	801.524.00	Dálkové světlo s úchyty	High - beam lamp with holder	1		
13	916.210.01	Šroub M5 x 12 ISO 7380	Screw M5 x 12	4		
14 R	809.155.00	Štítek přední světlomet 1 P	Code label headlamp R	1		
14 L	809.156.00	Štítek přední světlomet 1 L	Code label headlamp L	1		
16	916.012.01	Šroub M6 ISO 7380	Screw M6 x 12	8		



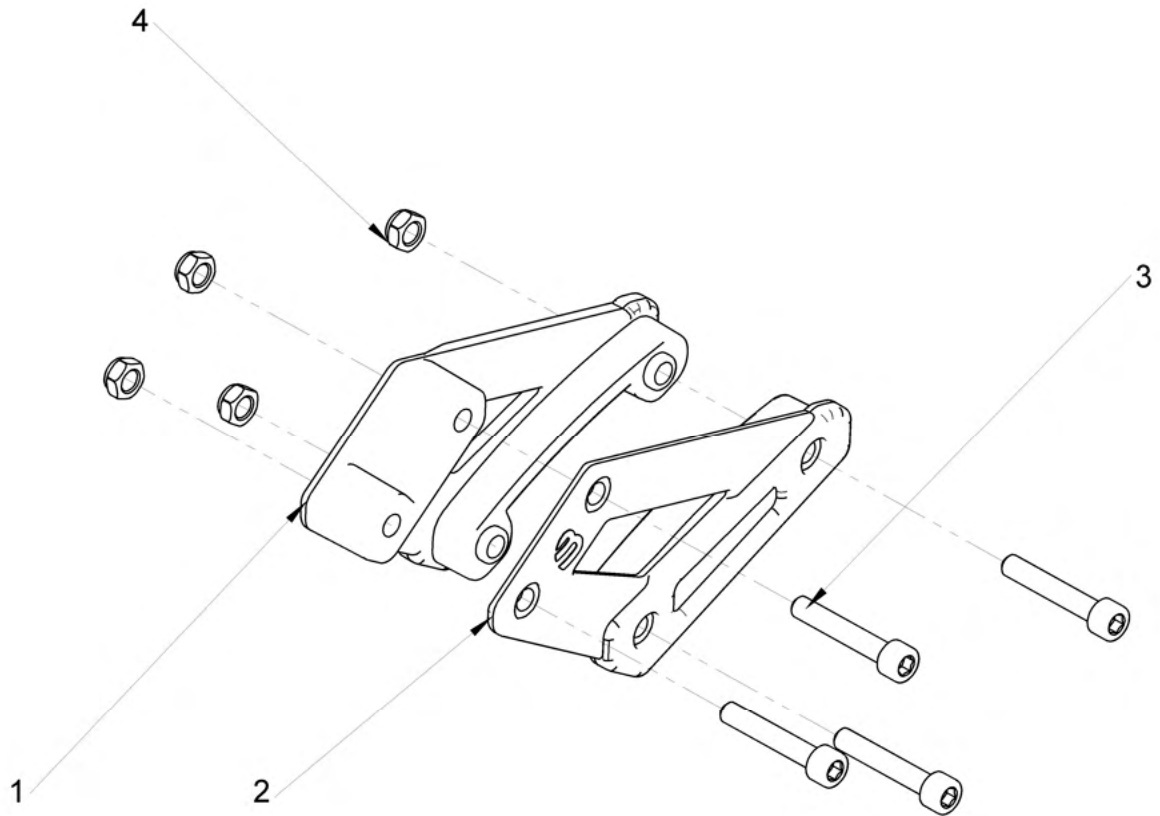
POZ. FIG.	REG. ČÍSLO REG. No.	POPIS DÍLU	PART DESCRIPTION	Ks / Pcs	POZN.	NOTE
1R	801.516.00	Tlumené světlo PJ - L - P	Lower-beam headlamp PJ - L - P	1		
1L	801.516.60	Tlumené světlo PJ - L - L	Lower-beam headlamp PJ - L - L	1		
3	801.514.00	Úchyt světlometu	Lower - beam holder	2		
4	801.514.50	Doplňěk úchytu světlometu	Lower - beam holder supplement	2		
5	920.210.01	Matice M5 DIN 562	Nut M5	2		
6	915.068.01	Šroub 2,9 x 16	Screw 2,9 x 16	4		
7	809.035.00	Zátka 16	Cap 16	1		
8	808.301.00	Žárovka H3 12V 55 W	Bulb H3 12V 55W	1		



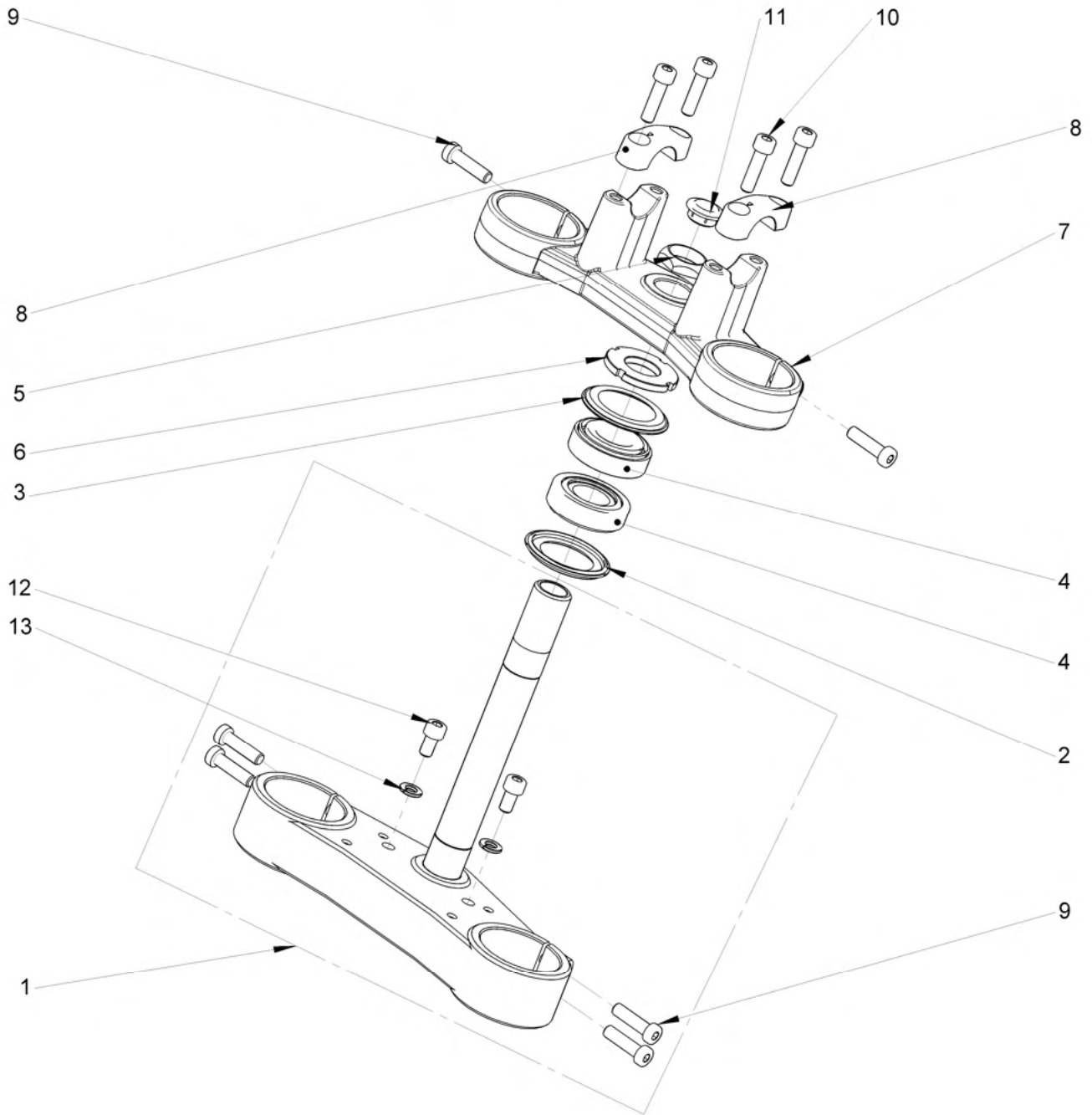
POZ. FIG.	REG. ČÍSLO REG. No.	POPIS DÍLU	PART DESCRIPTION	Ks / Pcs	POZN.	NOTE
1	801.515.00	Dálkové světlo	High-beam lamp	1		
2	801.514.00	Úchyt světlometu	Lower-beam holder	2		
3	801.514.50	Doplňěk úchytu světlometu	Lower-beam holder supplement	2		
4	920.210.01	Matice M5 DIN 562	Nut M5	2		
5	808.301.00	Žárovka H3 12V 55 W	Bulb H3 12V 55W	1		
6	915.068.01	Šroub 2,9 x 16 DIN 7981	Screw 2,9 x 16	4		



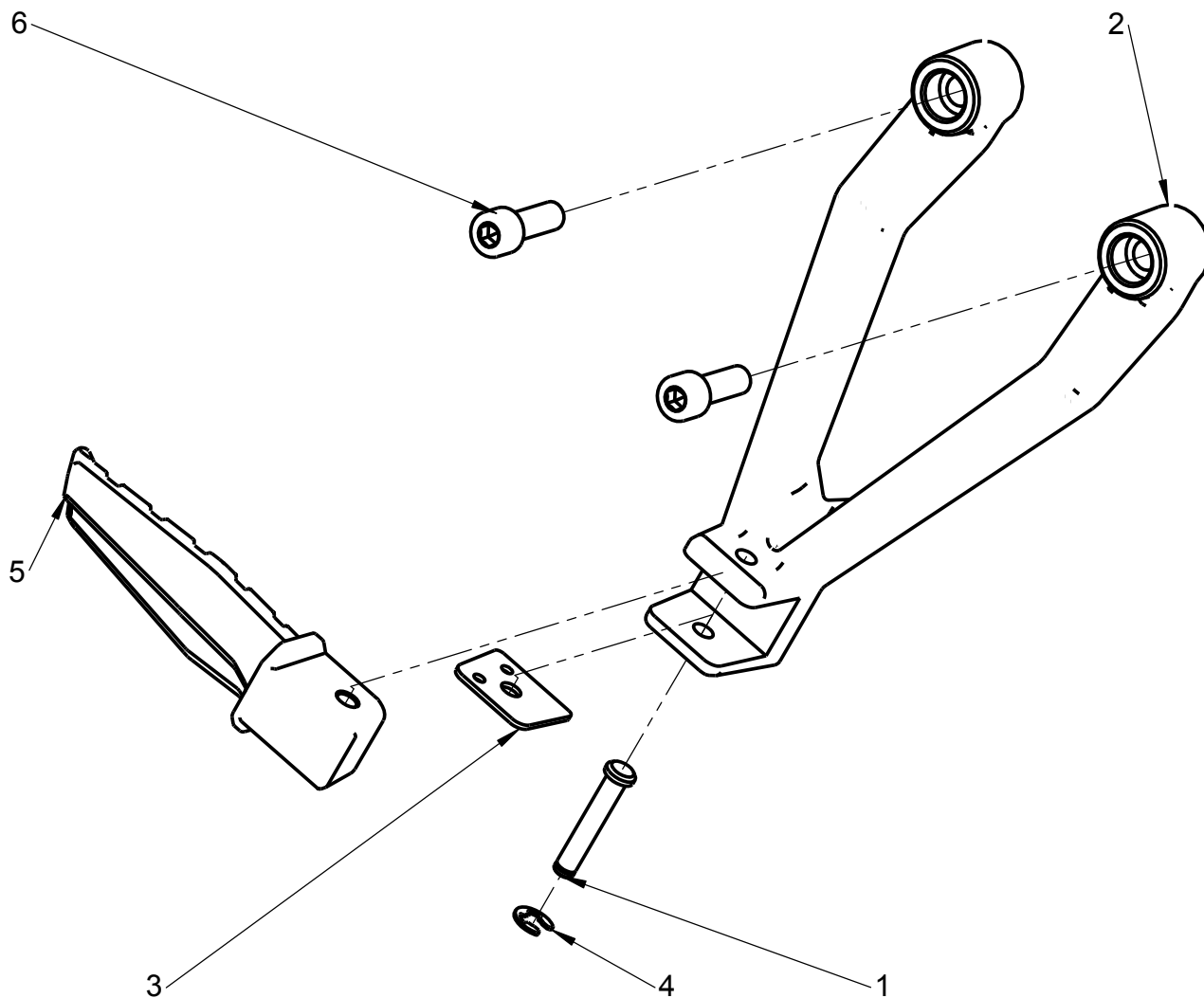
POZ. FIG.	REG. ČÍSLO REG. No.	POPIS DÍLU	PART DESCRIPTION	Ks / Pcs	POZN.	NOTE
1	809.032.00 a	Kladka řetězu 2	Chain roller	1		
2	809.033.00	Obal kladky	Chain roller rubber tube	1		
3	960.001.01	Ložisko 6001 2RSR ČSN 024630	Bearing 6001 2 RSR	1		
4	809.030.00 a	Pouzdro kladky řetězu	Pin bushing	1		



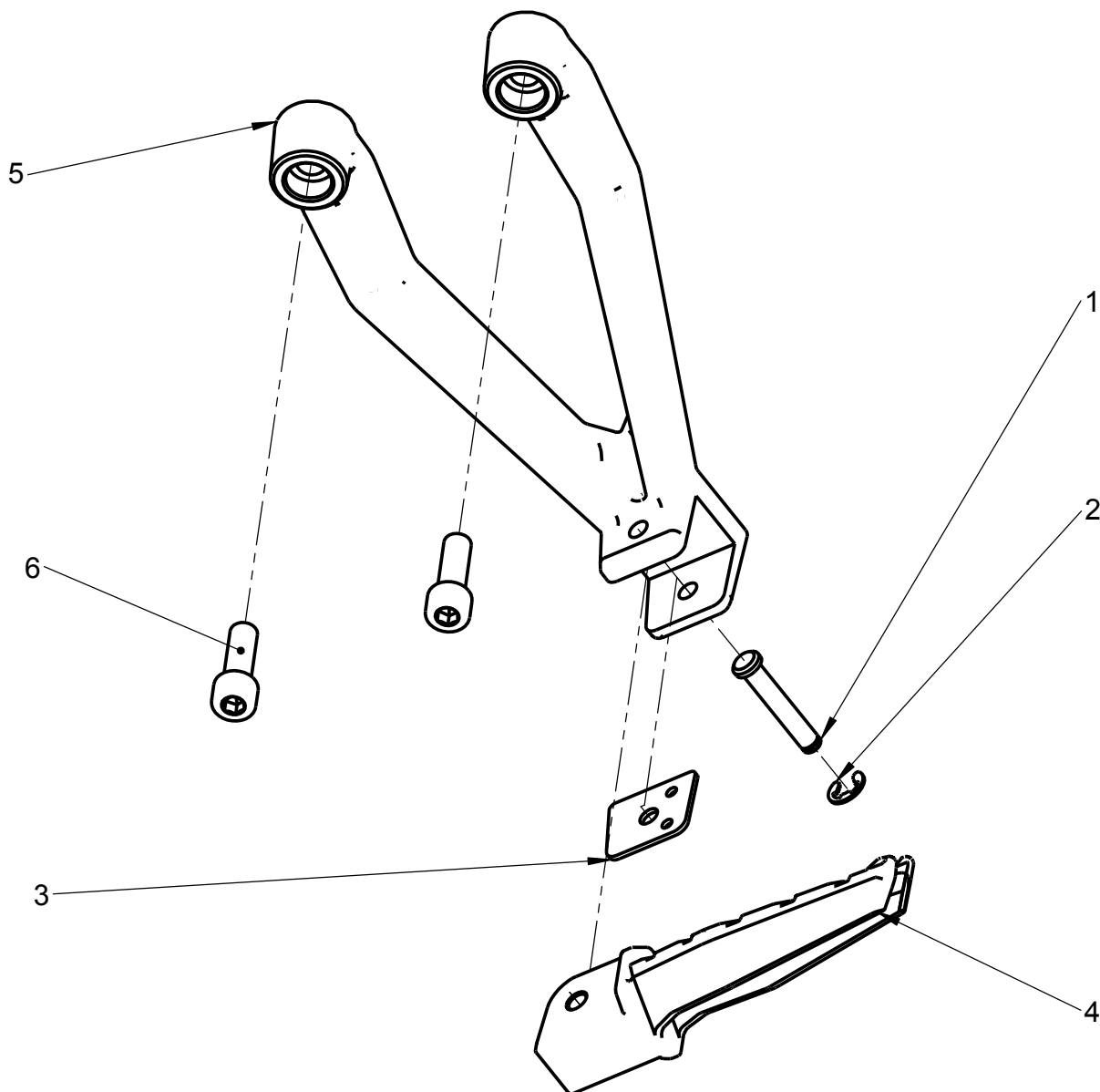
POZ. FIG.	REG. ČÍSLO REG. No.	POPIS DÍLU	PART DESCRIPTION	Ks / Pcs	POZN.	NOTE
1	804.377.00	Vodítko řetězu - zadní pravé	Chain sliding rear right	1		
2	804.378.00	Vodítko řetězu - zadní levé	Chain sliding rear left	1		
3	914.035.02	Šroub M6 x 35	Screw M6 x 35	4		
4	920.009.01	Matice M6 - samojistná	Nut M6 selflocking	4		



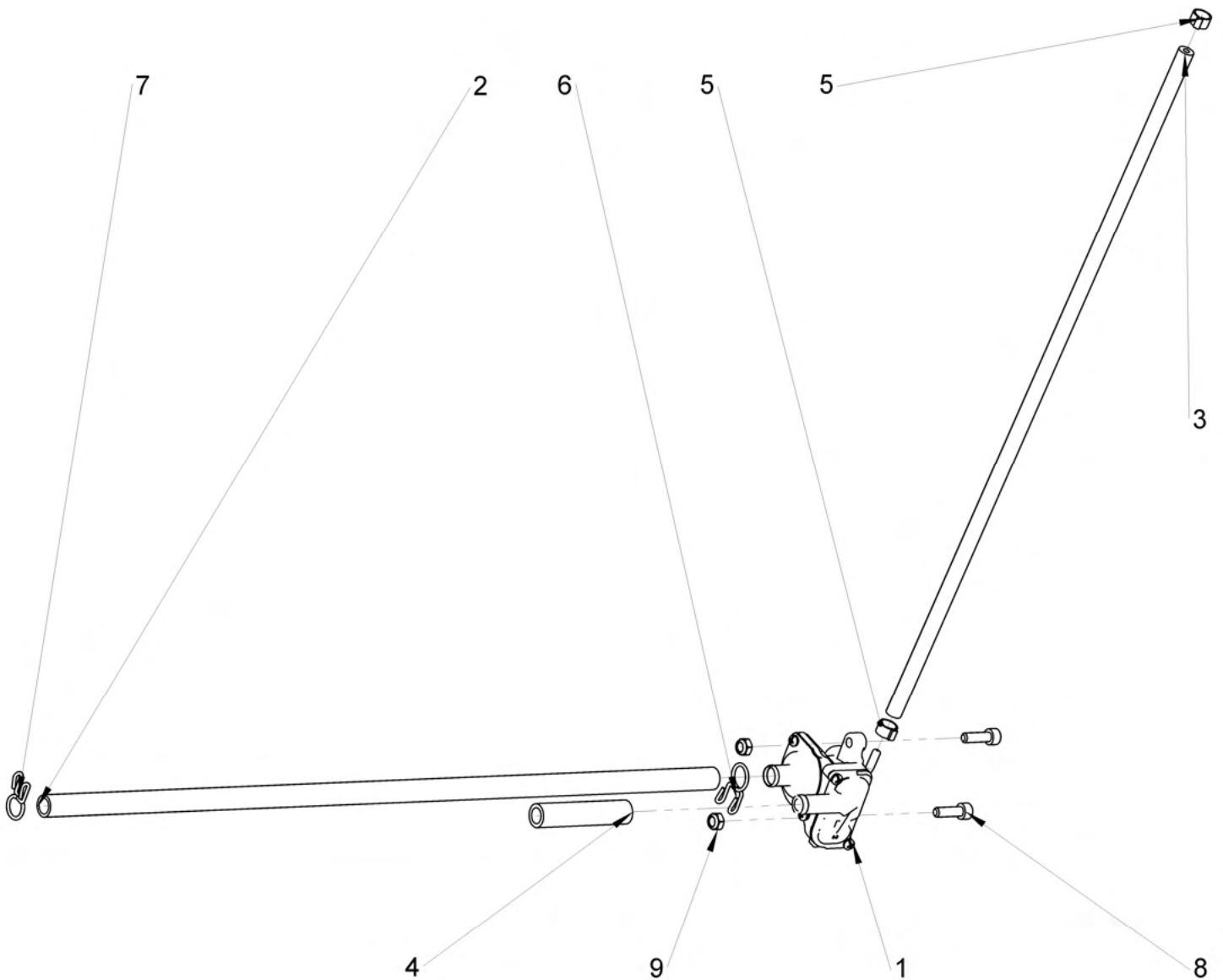
POZ. FIG.	REG. ČÍSLO REG. No.	POPIS DÍLU	PART DESCRIPTION	KS. PCS.	POZN.	NOTE
1	805.200.00	Držák vidlic spodní sestava	Stem sub Assy., steering	1		
2	805.356.00	Spodní prachovka hlavy řízení 125	Dust seal , steering head	1		
3	805.355.00	Horní prachovka hlavy řízení 125	Steering head gasket top	1		
4	966.100.00	Ložisko kuželíkové 30 205 HR	Tapered roller bearing 30 205 HR	2		
5	805.220.00	Matice hřídele řízení	Steering stem nut top	1		
6	805.225.00	Pojistná matice řízení	Steering head lock - nut	1		
7	805.101.01	Držák vidlic horní 1	Top triple clamp	1		
8	805.551.00	Objímka řídítka horní 1	Handlebar clamp	2		
9	914.600.01	Šroub M8 x 30	Screw M8 x 30	6		
10	914.058.01	Šroub M8 x 30	Screw M8 x 30	4		
11	805.350.00	Záslepka osy řízení	Steering stem cap	1		
12	914.061.01	Šroub M 8 x 15 ČSN 021143.55	Screw M8 x 15	2		
13	930.016.00	Podložka 8,1 ČSN 021741	Washer 8,1	2		



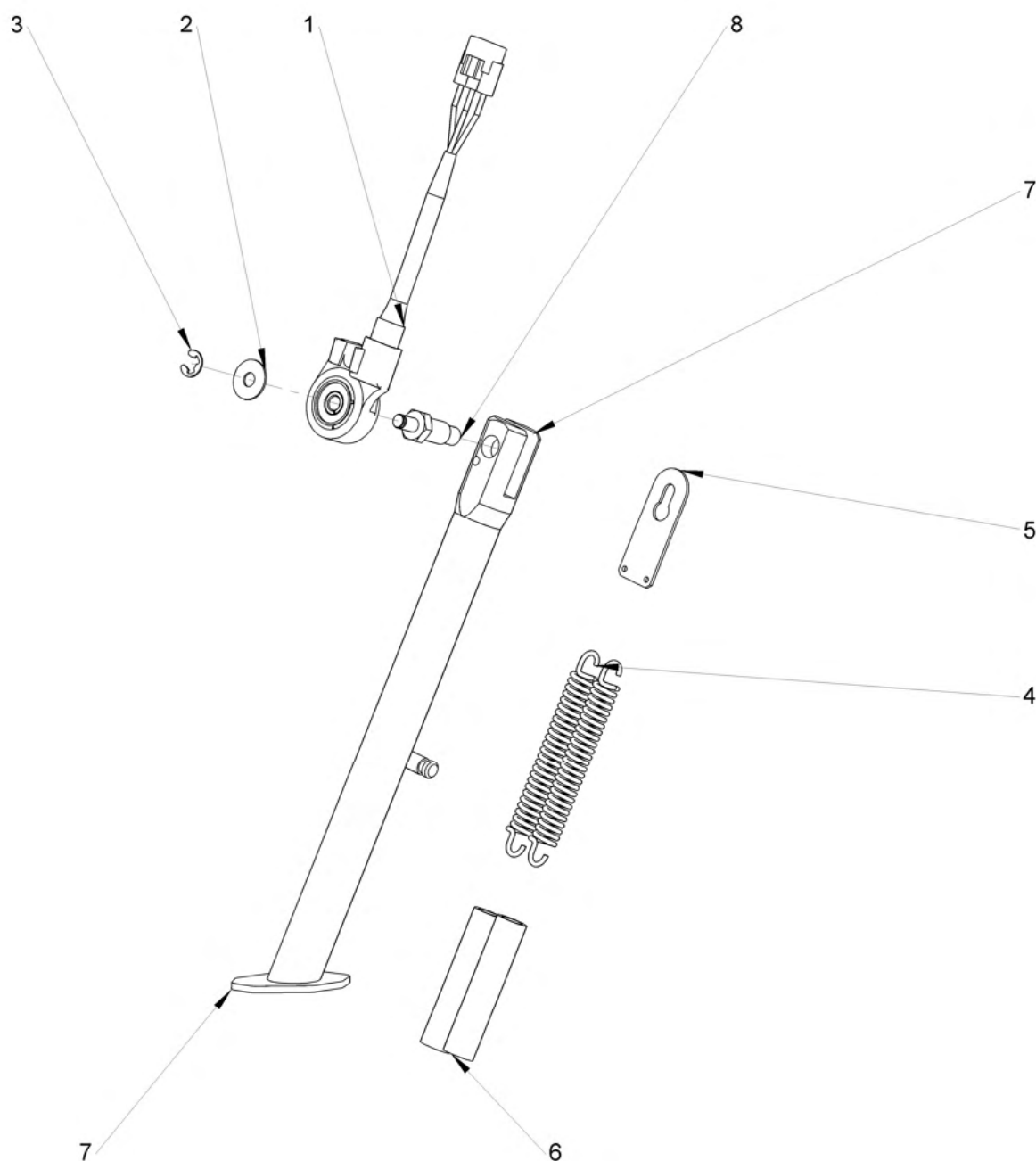
POZ. FIG.	REG. ČÍSLO REG. No.	POPIS DÍLU	PART DESCRIPTION	Ks / Pcs	POZN.	NOTE
1	801.215.01	Čep zadní stupačky	Footped pin	1		
2	801.210.01	Držák zadní stupačky 2	Rear footrest holder	1		
3	801.221. xx	Podložka zadní stupačky	Footped washer	1		
4	950.025.00	Pojistný kroužek 6	Retaining ring 6	1		
5	801.256.00	Zadní stupačka P sestava	Rear footrest right	1		
6	914.043.01	Šroub M8 x 25	Screw M8 x 25	2		



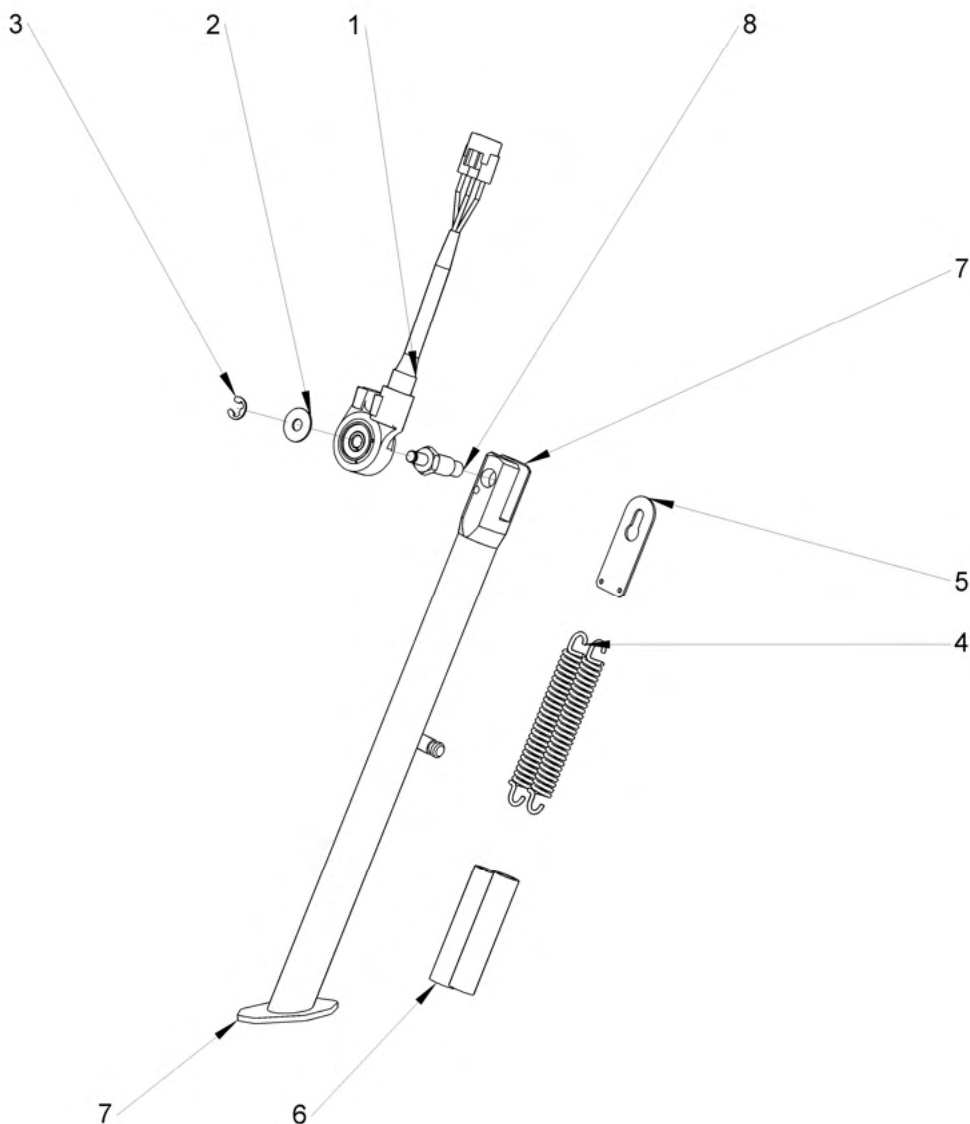
POZ. FIG.	REG. ČÍSLO REG. No.	POPIS DÍLU	PART DESCRIPTION	Ks / Pcs	POZN.	NOTE
1	801.215.01	Čep zadní stupačky	Footped pin	1		
2	950.025.00	Pojistný kroužek 6	Retaining ring 6	1		
3	801.221. xx	Podložka zadní stupačky	Footped washer	1		
4	801.226.00	Zadní stupačka L sestava	Rear footrest left	1		
5	801.210.01	Držák zadní stupačky 2	Rear footrest holder	1		
6	914.043.01	Šroub M8 x 25	Screw M8 x 25	2		



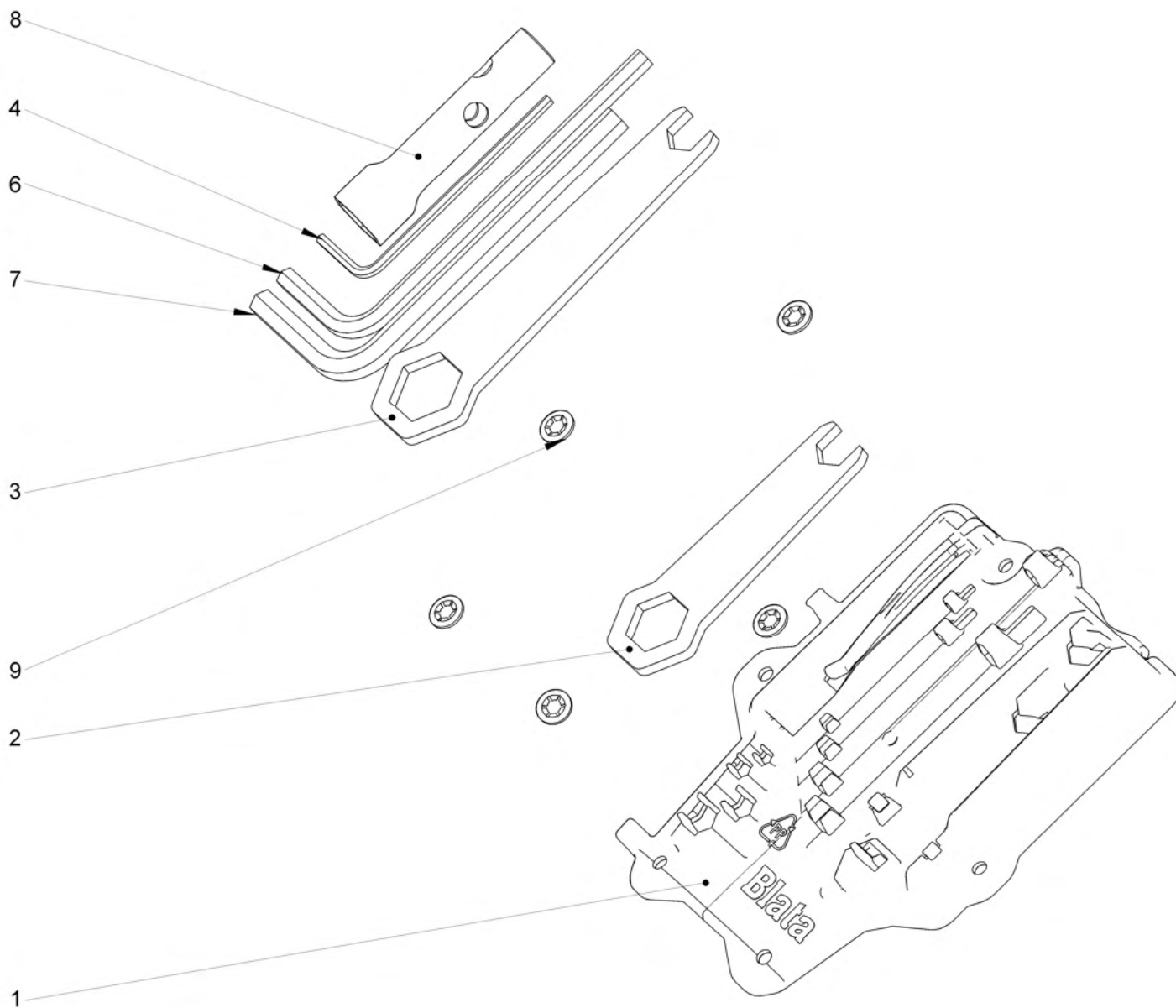
POZ. FIG.	REG. ČÍSLO REG. No.	POPIS DÍLU	PART DESCRIPTION	Ks / Pcs	POZN.	NOTE
1	800.818.00	Odpojovací ventil sekundárního vzduchu - komplet	Air toggle valve complete	1		
2	809.310.00	Hadice airbox - SL ventil	Hose airbox - air toggle valve	1		
3	809.305.00	Hadice SL ventil - sací hrdlo	Hose air toggle valve - air intake	1		
4	809.315.00	Hadice SL ventil - výfuk	Hose air toggle valve - exhaust	1		
5	129.009.00	Spona 10-7	Clamp 10 - 7	2		
6	973.501.00	Drátová spona 15 - 18	Clamp 15 - 18	1		
7	973.500.00	Drátová spona 13 - 15	Clamp 13 - 15	1		
8	914.008.01	Šroub M6 ČSN 02 1143.55	Screw M6 x 20	2		
9	920.009.01	Matice M6 ČSN 02 1492.55	Nut M6 selflocking	2		



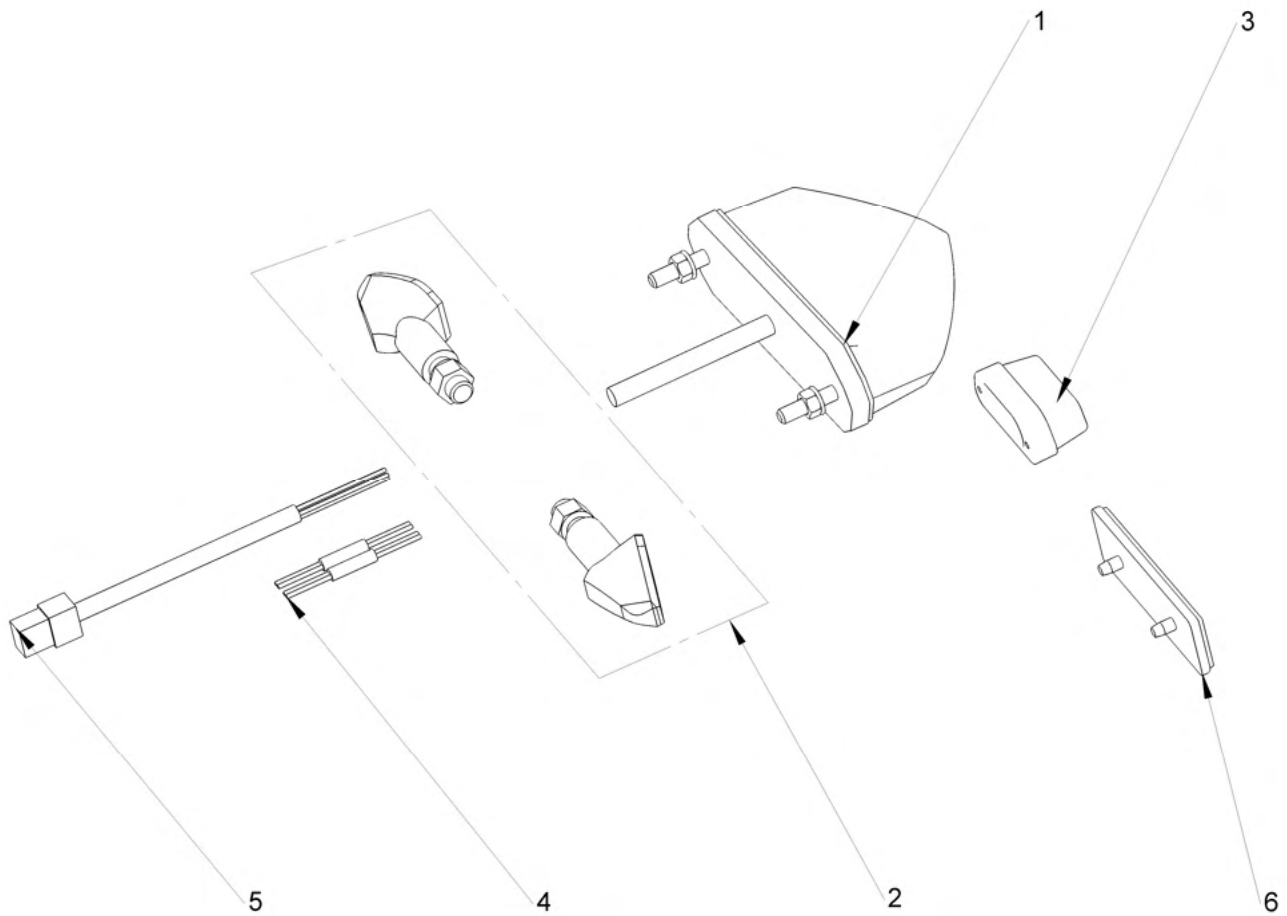
POZ. FIG.	REG. ČÍSLO REG. No.	POPIS DÍLU	PART DESCRIPTION	KS. PCS.	POZN.	NOTE
1	808.050.00	Snímač polohy stojanu - komplet	Switch set, side stand	1		
2	119.035.00	Podložka 6,4 x 18 x 1	Washer 6,4 x 18 x 1	1		
3	950.025.00	Pojistný kroužek 6	Retaining ring 6	1		
4	801.550.00	Pružina stojanu	Spring side stand	2		
5	801.562.00	Plechový záchyt pružin stojanu	Spring holder	1		
6	801.575.00	Hadice pružiny stojanu	Spring hose	2		
7	801.546.00	Stojan - podpěra	Stand Motard	1		
8	801.556.00	čep stojanu	Stand pin	1		



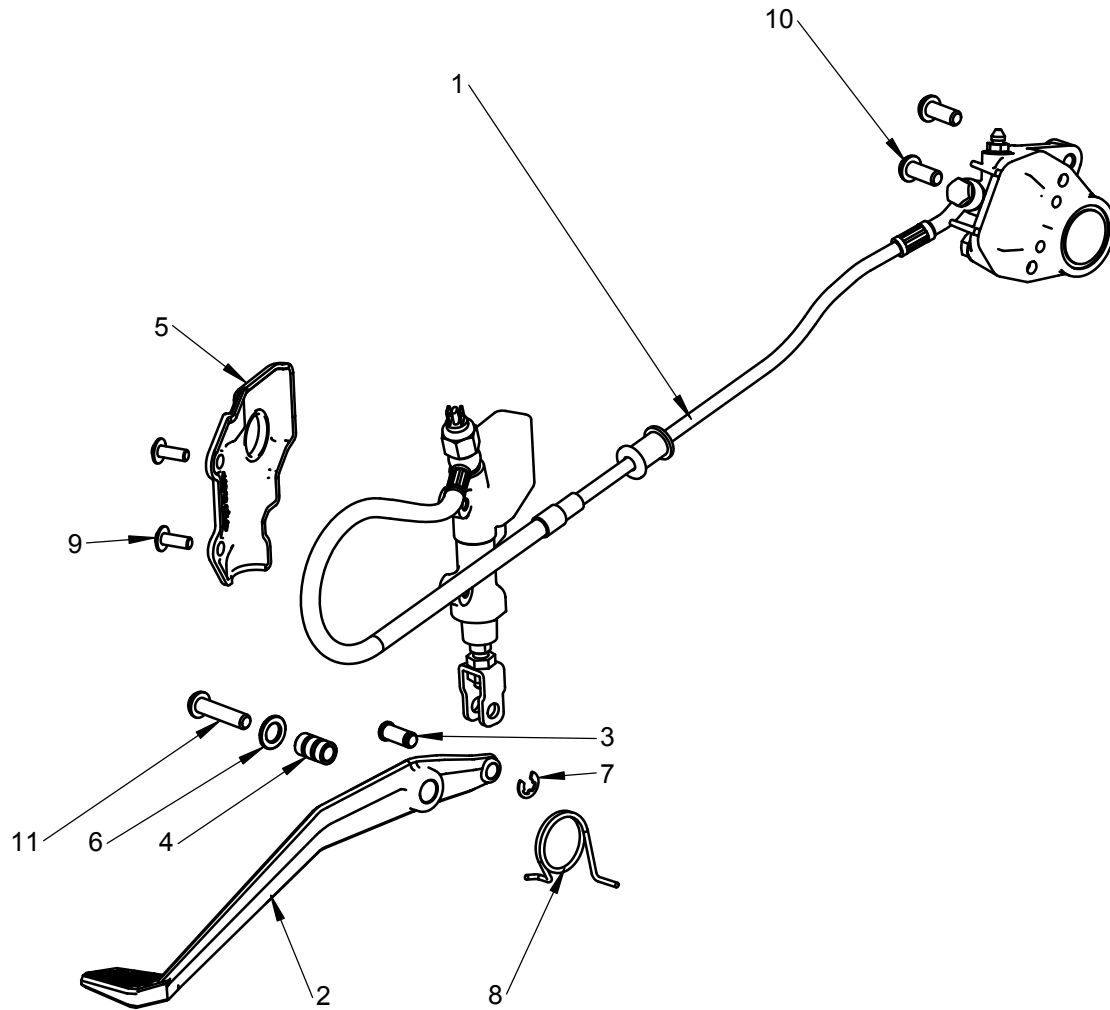
POZ. FIG.	REG. ČÍSLO REG. No.	POPIS DÍLU	PART DESCRIPTION	KS. PCS.	POZN.	NOTE
1	808.050.00	Snímač polohy stojanu - komplet	Switch set, side stand	1		
2	119.035.00	Podložka 6,4 x 18 x 1	Washer 6,4 x 18 x 1	1		
3	950.025.00	Pojistný kroužek 6	Retaining ring 6	1		
4	801.550.00	Pružina stojanu	Spring side stand	2		
5	801.562.00	Plechový záchyt pružiny stojanu	Spring holder	1		
6	801.575.00	Hadice pružiny stojanu	Spring hose	2		
7	801.547.00	Stojan - podpěra Enduro	Stand Enduro	1		
8	801.556.00	čep stojanu	Stand pin	1		



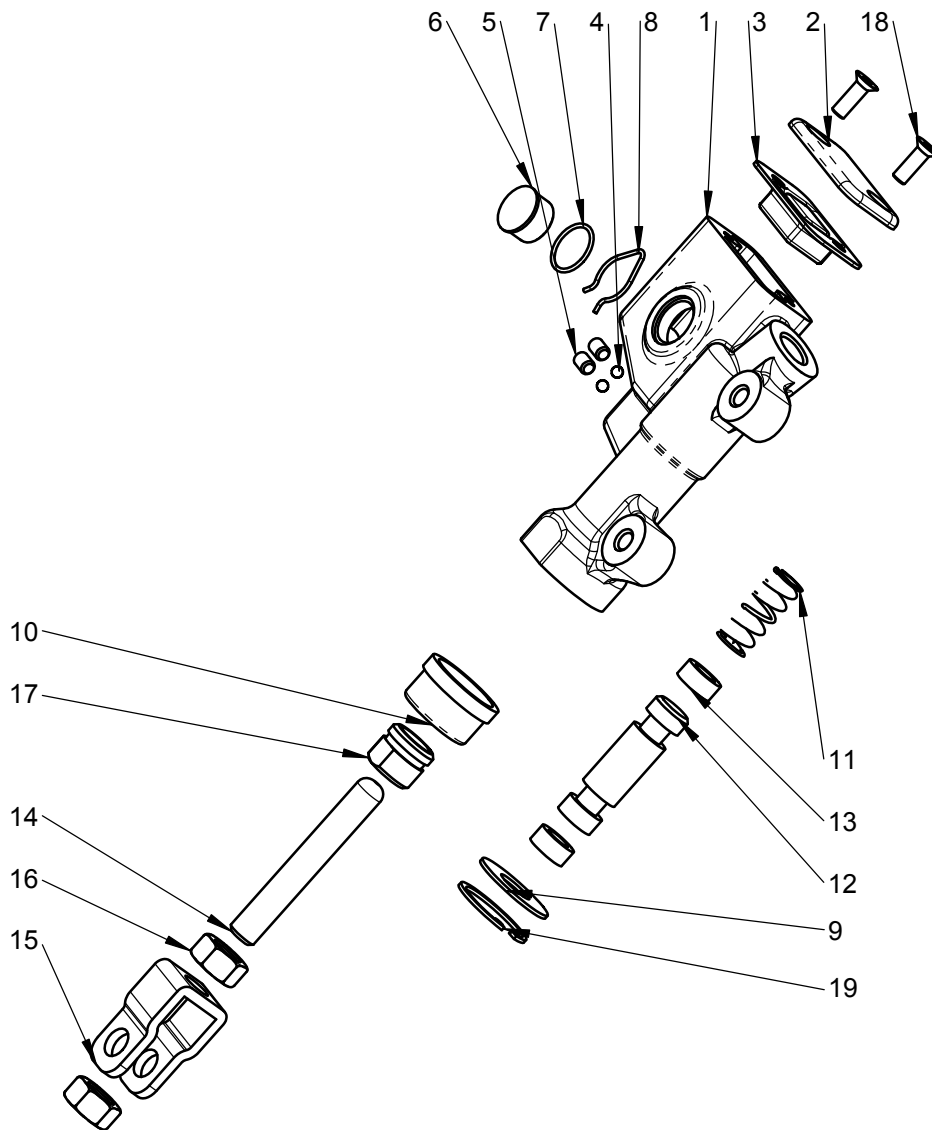
POZ. FIG.	REG. ČÍSLO REG. No.	POPIS DÍLU	PART DESCRIPTION	KS. PCS.	POZN.	NOTE
1	804.327.00	Box na nářadí	Box tool	1		
2	809.100.00	Klic_19	Spanner 19	1		
3	809.101.00	Klic_22	Spanner 22	1		
4	809.102.00	Imbus klíč L_3	Wrench hex. 3	1		
5	809.103.00	Imbus klíč L_4	Wrench hex. 4	1		
6	809.104.00	Imbus klíč L_6	Wrench hex. 6	1		
7	809.105.00	Imbus klíč L_8	Wrench hex. 8	1		
8	809.106.00	Trubkový klíč 16	Socket spanner 16	1		
9	930.249.01	Podložka Starlock 4	Washer Starlock 4	5		



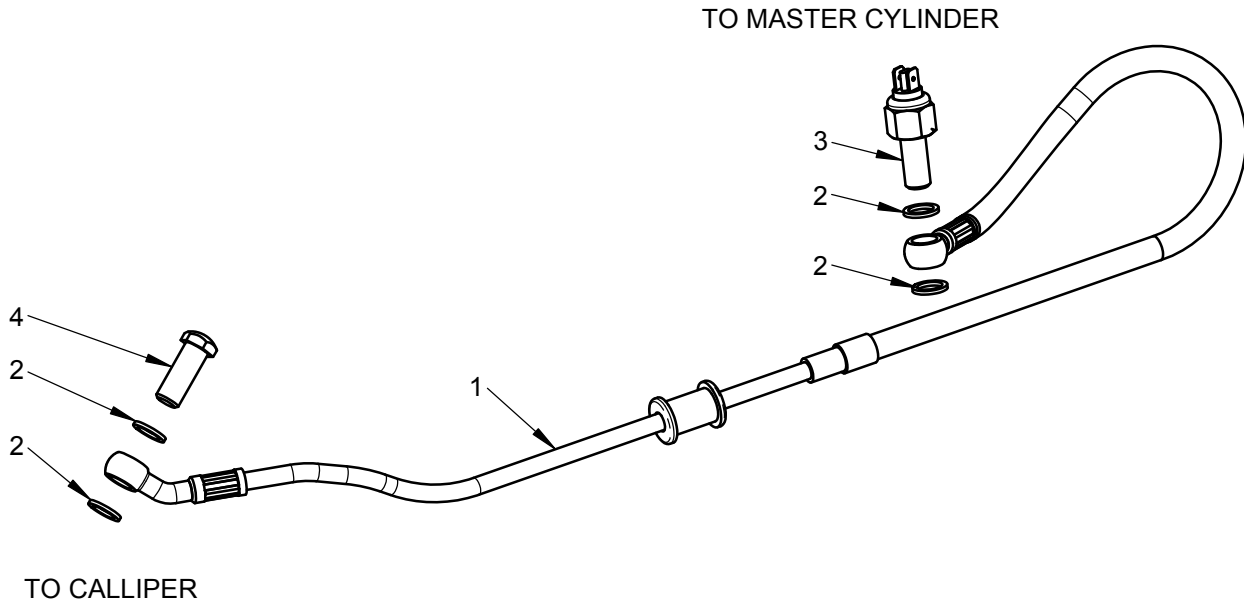
POZ. FIG.	REG. ČÍSLO REG. No.	POPIS DÍLU	PART DESCRIPTION	KS. PCS.	POZN.	NOTE
1	808.015.00	Sestava světla Jute	Taillight Jute	1		
2	808.010.00	Ukazatel směru zadní	Winker assy. complete	1		
3	808.020.00	Světlo značky	Base , license light	1		
4	808.014.00	Odpor ukazatele směru YG 8096	Resistor YG 8096	1		
5	808.009.00	Kabelový svazek zadní	Cable harness	1		
6	808.022.00	Zadní odrazka	Reflector	1		



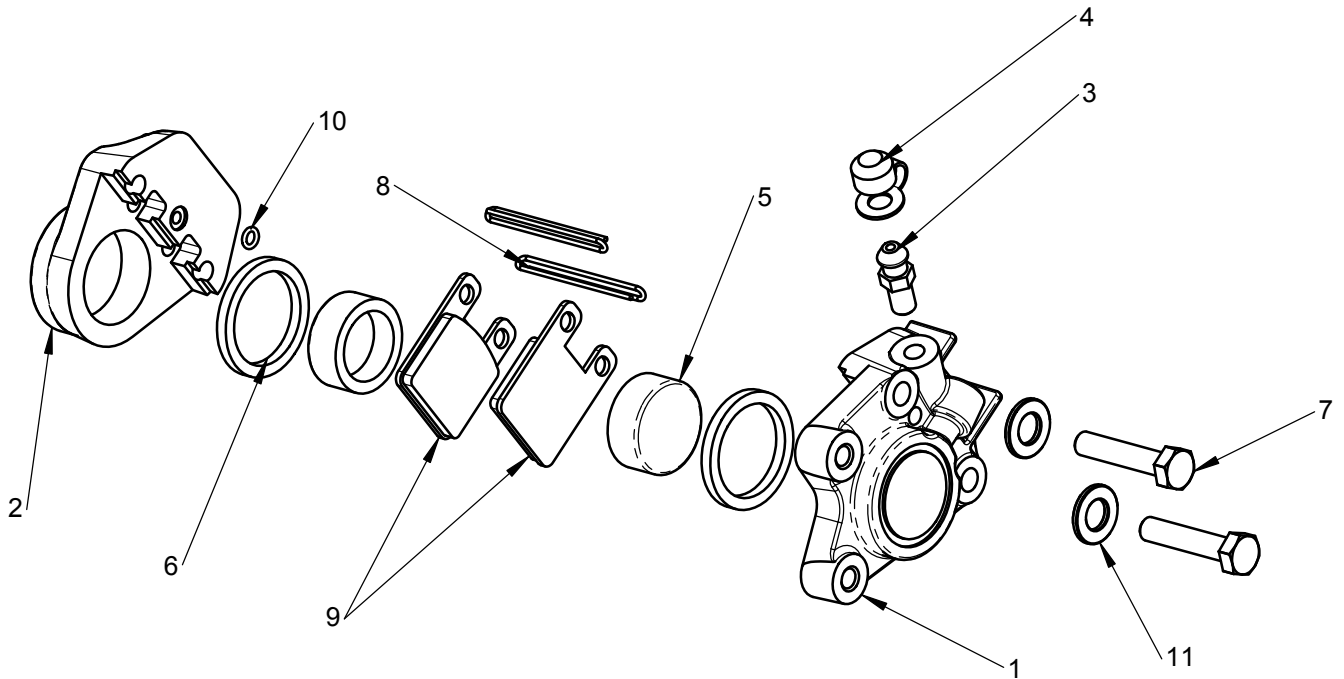
POZ. FIG.	REG. ČÍSLO REG. No.	POPIS DÍLU	PART DESCRIPTION	KS. PCS.	POZN.	NOTE
1	802.100.00	Zadní brzda AJP komplet	Rear brake - complete	1		
2	802.314.00	Brzdová páka	Brake lever	1		
3	802.320.00	Čep páky brzdy	Brake lever pin	1		
4	802.350.00	Distanční trubka páky	Brake lever insert	1		
5	802.220.00	Kryt nádobky zadní brzdy	Cylinder cover	1		
6	930.106.01	Podložka 10,5	Washer	1		
7	950.604.02	Pojistný třmenový kroužek 7	Ring spring	1		
8	802.356.00	Pružina páky brzdy	Spring	1		
9	916.416.01	Šroub M6 x 16	Screw M6x16	2		
10	916.170.01	M8 X 20	Screw M8x20	2		
11	916.300.01	Šroub M8 ISO 7380	Screw M8x35	1		



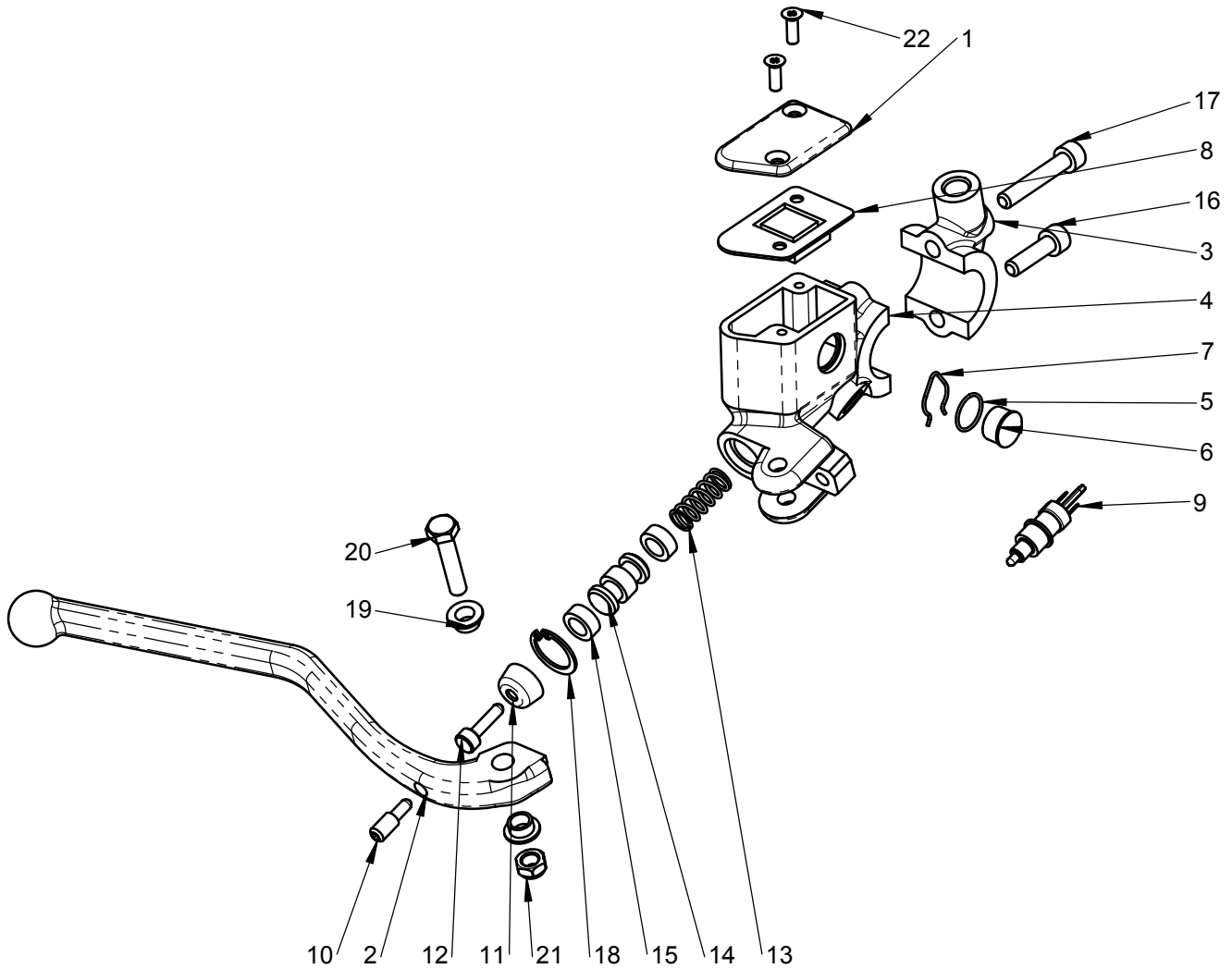
POZ. FIG.	REG. ČÍSLO REG. No.	POPIS DÍLU	PART DESCRIPTION	KS. PCS.	POZN.	NOTE
1	802.130.01	Tělo pumpy zadní brzdy	Master cylinder body	1		
2	802.130.02	Víčko expanzní nádoby	Cover	1		
3	802.130.03	Membrána	Diaphragm	1		
4	802.130.04	Kulička	Ball	2		
5	802.130.05	Šroub M4 x 6	Screw M4x6	2		
6	802.130.06	Průzor	Fluid level gauge	1		
7	802.130.07	O - kroužek	O-ring	1		
8	802.130.08	Pojistný kroužek	Ring spring	1		
9	802.130.09	Podložka	Washer	1		
10	802.130.10	Prachovka	Dust seal	1		
11	802.130.11	Pruzina	Spring	1		
12	802.130.12	Pístek	Piston	1		
13	802.130.13	Manžeta	Packing	2		
14	802.130.14	Šroub	Screw	1		
15	802.130.15	Plech brzdové páky	Brake lever fork	1		
16	802.130.16	Matice M8	Nut M8	2		
17	802.130.17	Matice	Nut	1		
18	802.130.18	Šroub M4 x 12	Screw M4x12	2		
19	802.130.19	Pojistný kroužek rozpěrný	Ring spring	1		



POZ. FIG.	REG. ČÍSLO REG. No.	POPIS DÍLU	PART DESCRIPTION	KS. PCS.	POZN.	NOTE
1	802.131.01	Zadní brzdová hadice	Rear brahe hose	1		
2	802.131.02	Podložka	Washer	4		
3	802.131.03	Spínač brzdového světla pro zadní brzdu	Banjo bolt with brake light switch	1		
4	802.131.04	Průtokový šroub	Banjo bolt	1		

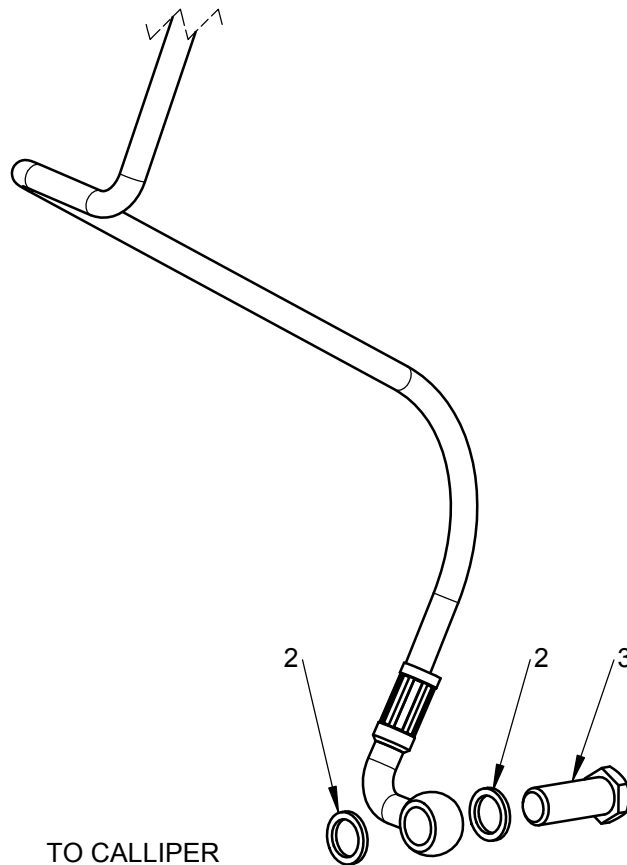
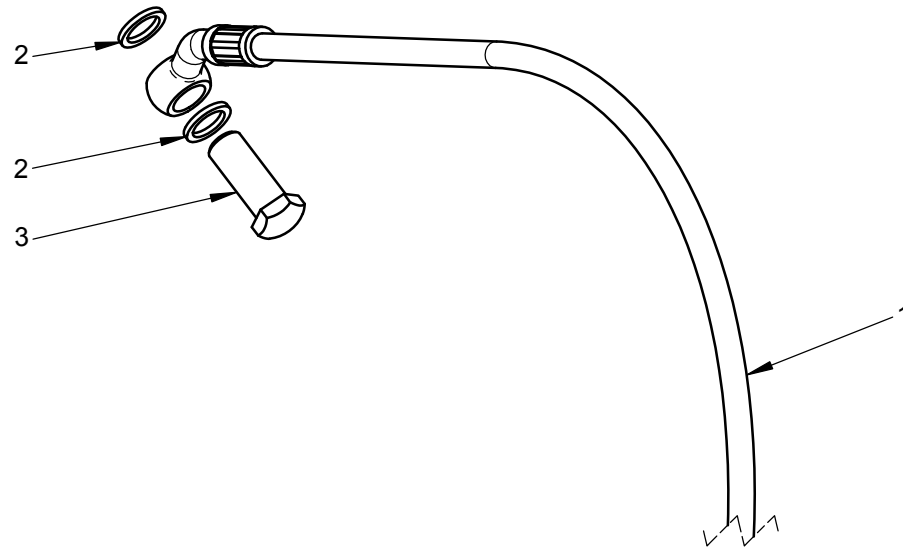


POZ. FIG.	REG. ČÍSLO REG. No.	POPIS DÍLU	PART DESCRIPTION	KS. PCS.	POZN.	NOTE
1	802.132.01	Polovina třmenu zadní brzdy - vnější	Calliper body - outer	1		
2	802.132.02	Polovina třmenu zadní brzdy - vnitřní	Calliper body - inner	1		
3	802.132.03	Odvzdušňovací ventil	Bleeding screw	1		
4	802.132.04	Krytka odvzdušňovacího ventilu	Bleeding screw cover	1		
5	802.132.05	Pístek zadní brzdy	Piston	2		
6	802.132.06	Těsnění pístku zadní brzdy	Packing	2		
7	802.132.07	Šroub M8 x 40	Screw M8x40	2		
8	802.132.08	Závlačka brzdových destiček zadní brzdy	Brake pad pin	2		
9	802.102.00	Brzdová destička zadní - sada	Brake pad - set	1		
10	802.132.10	O-kroužek	O-ring	1		
11	802.132.11	Podložka 8	Washer	2		



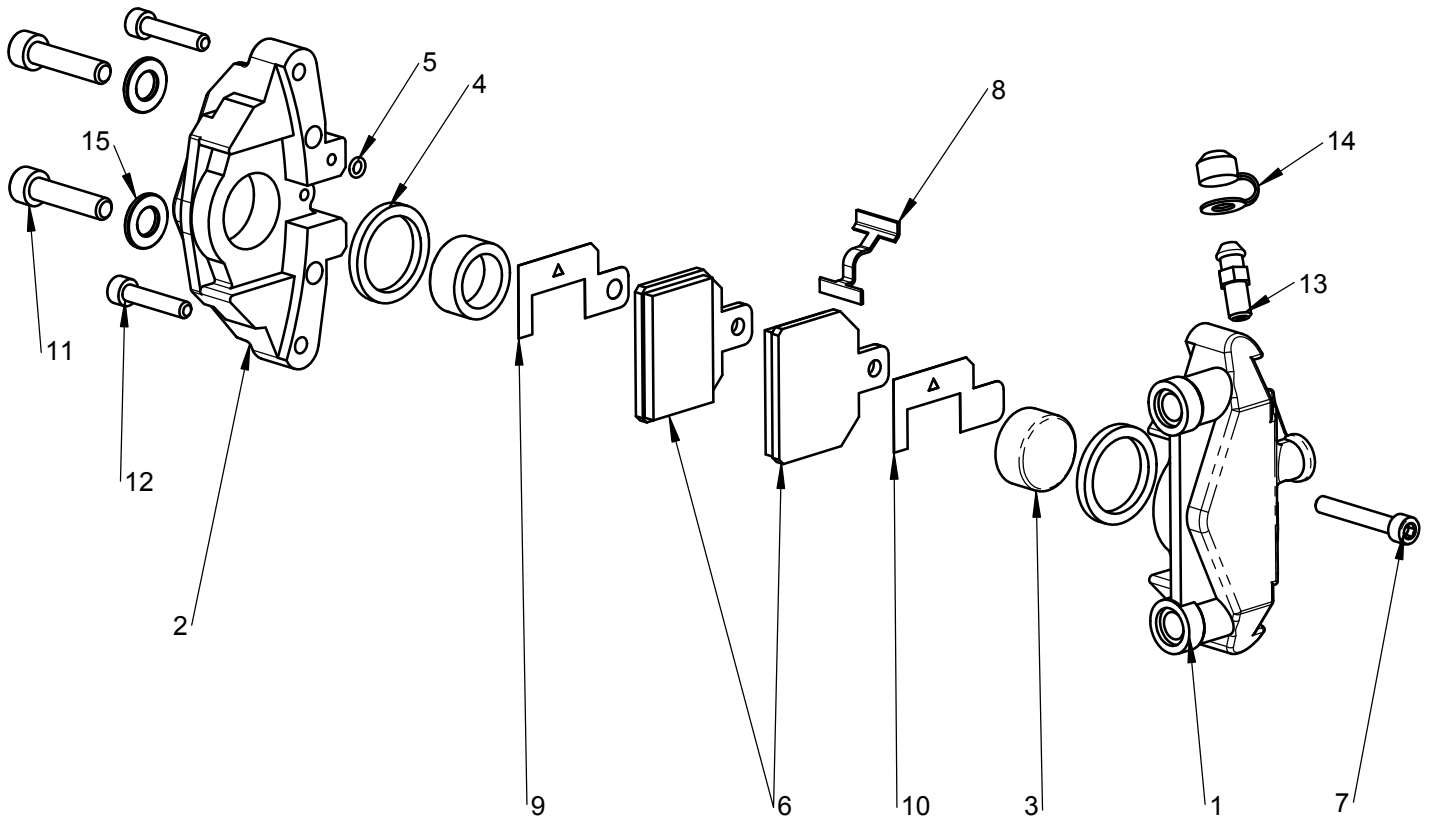
POZ. FIG.	REG. ČÍSLO REG. No.	POPIS DÍLU	PART DESCRIPTION	KS. PCS.	POZN.	NOTE
1	802.050.01	Víčko expanzní nádoby	Cover	1		
2	802.015.00	Brzdová páka	Brake lever	1		
3	802.050.03	Objímka	Clamp	1		
4	802.050.04	Tělo přední pumpy	Master cylinder body	1		
5	802.050.05	O - kroužek	O-ring	1		
6	802.050.06	Průzor	Fluid level gauge	1		
7	802.050.07	Pojistný kroužek	Ring spring	1		
8	802.050.08	Membrána	Diaphragm	1		
9	802.050.09	Spínač brzdového světla	Brake light switch	1		
10	802.050.10	Dřík M6	Pin M6	1		
11	802.050.11	Prachovka	Dust seal	1		
12	802.050.12	Tlačná tyčka	Push rod	1		
13	802.050.13	Pruzina	Spring	1		
14	802.050.14	Pístek	Piston	1		
15	802.050.15	Manžeta	Packing	2		
16	802.050.16	Šroub M6x22	Screw M6x22	1		
17	802.050.17	Šroub M6x35	Screw M6x35	1		
18	802.050.18	Pojistný kroužek rozpěrný	Ring spring	1		
19	802.050.19	Pouzdro	Bush	2		
20	802.050.20	Šroub M6x30	Screw M6x30	1		
21	802.050.21	Matice M6	Nut M6	1		
22	802.050.22	Šroub M4 x 12	Screw M4x12	2		

TO MASTER CYLINDER

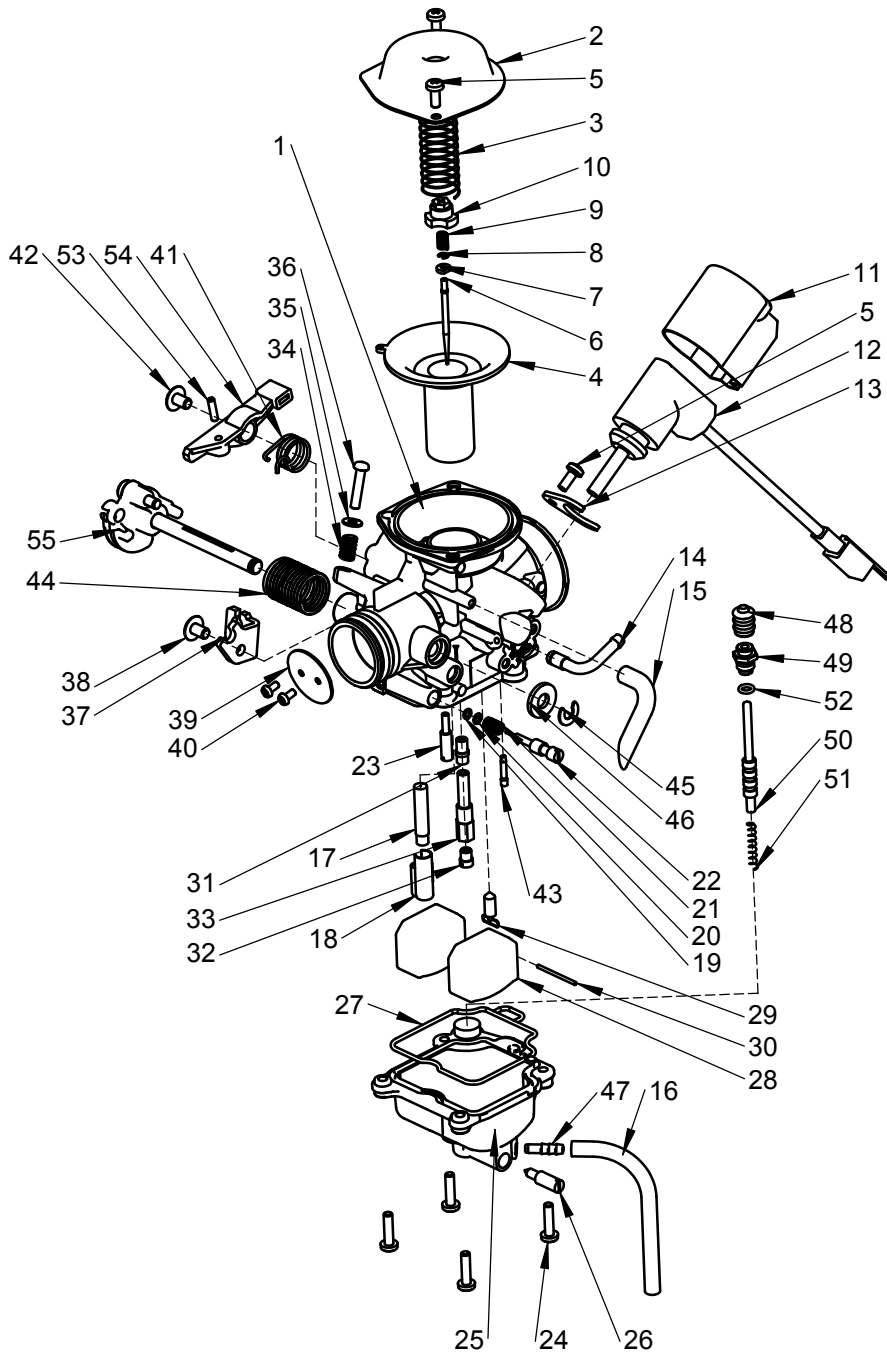


TO CALLIPER

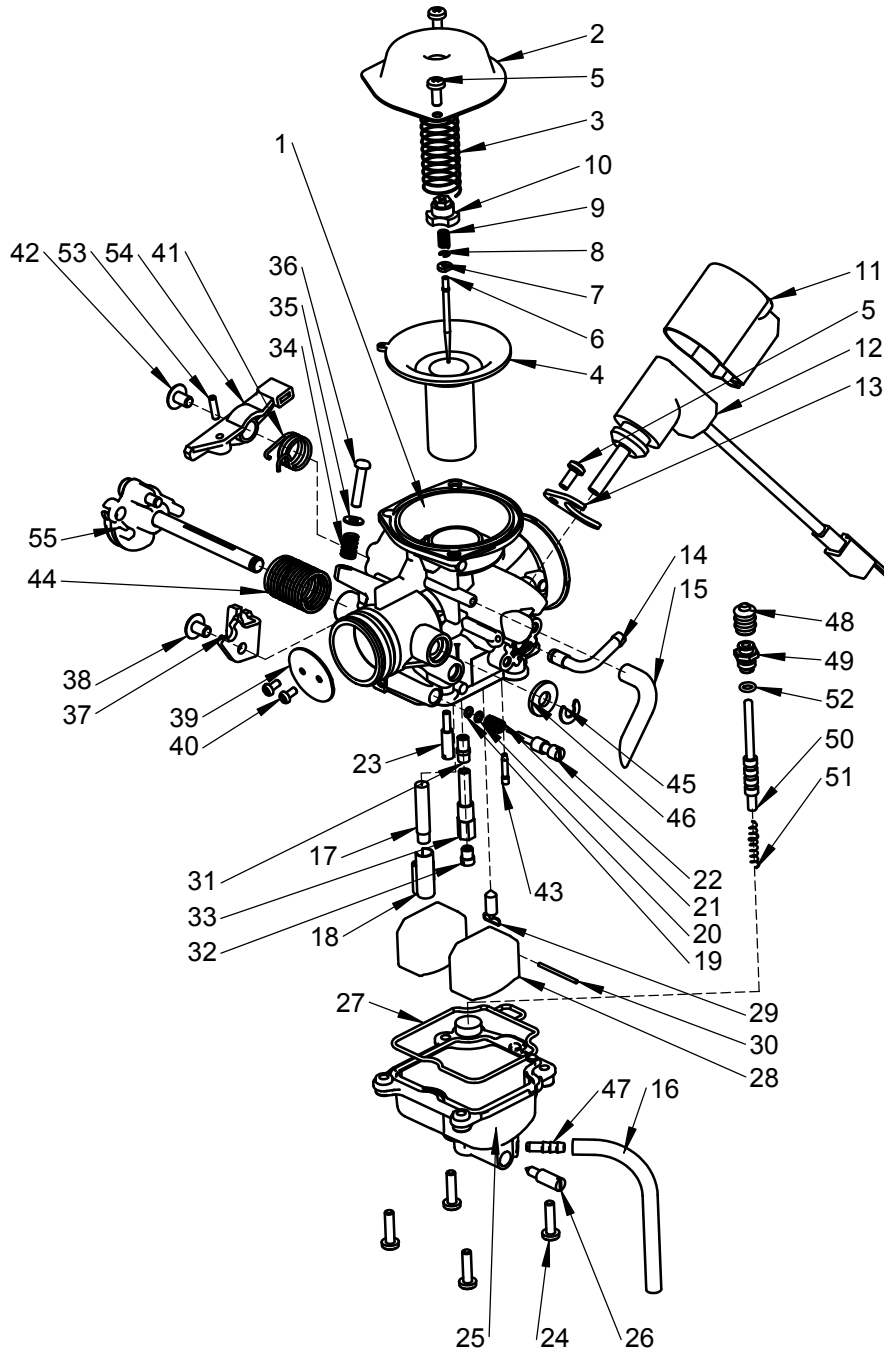
POZ. FIG.	REG. ČÍSLO REG. No.	POPIS DÍLU	PART DESCRIPTION	KS. PCS.	POZN.	NOTE
1	802.051.01	Hadice přední brzdy	Hose	1		
2	802.051.02	Podložka	Washer	4		
3	802.051.03	Průtokový šroub	Banjo bolt	2		



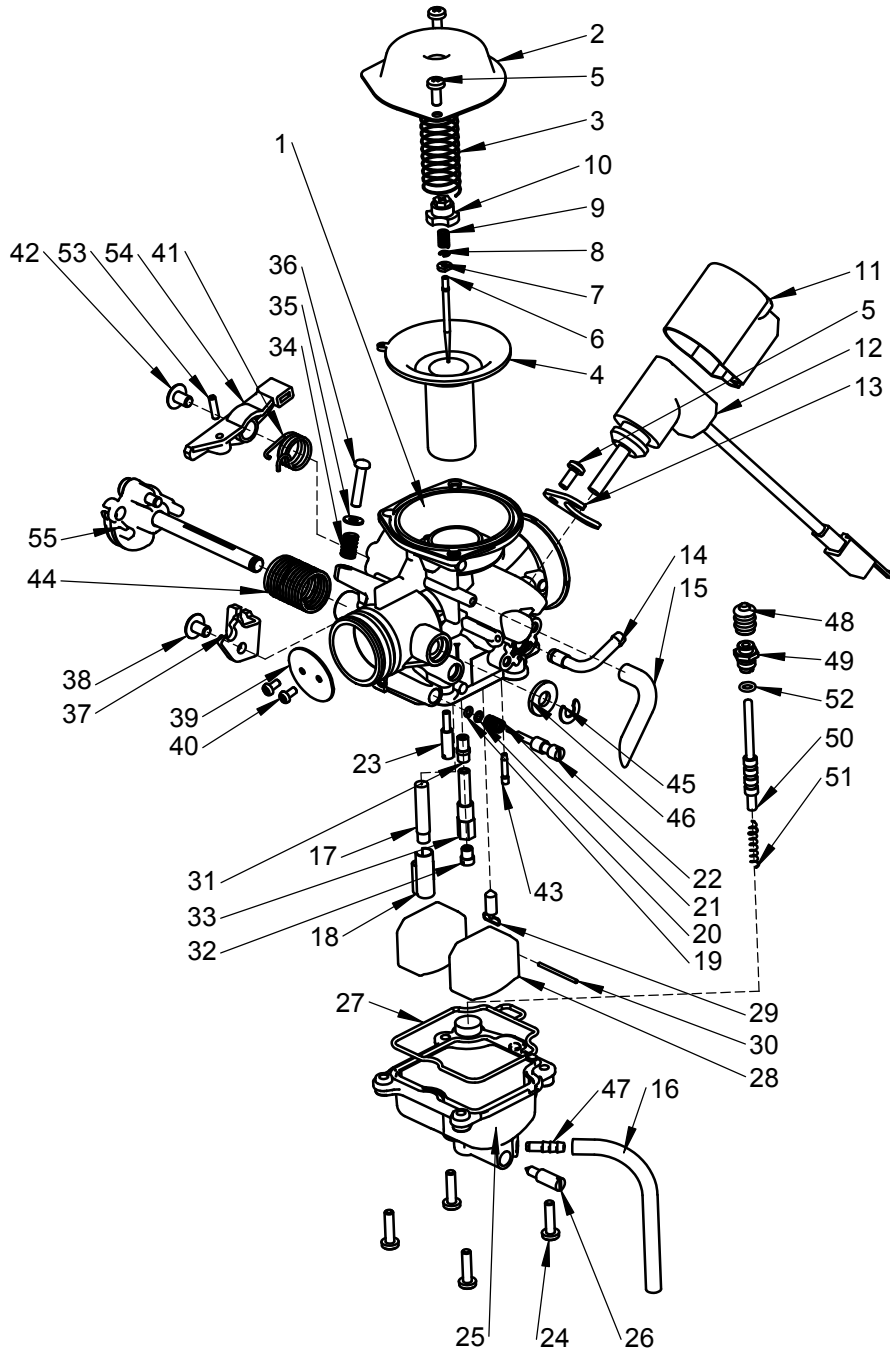
POZ. FIG.	REG. ČÍSLO REG. No.	POPIS DÍLU	PART DESCRIPTION	KS. PCS.	POZN.	NOTE
1	802.052.01	Polovina třmenu přední brzdy - vnější	Calliper body - outer	1		
2	802.052.02	Polovina třmenu přední brzdy - vnitřní	Calliper body - inner	1		
3	802.052.03	Pístek přední brzdy	Piston	2		
4	802.052.04	Těsnění pístku přední brzdy	Packing	2		
5	802.052.05	O-kroužek	O-ring	1		
6	802.012.00	Brzdová destička přední - pár	Brake pad - set	1		
7	802.052.07	Šroub M6 x 40	Screw M6x40	1		
8	802.052.08	Pružina brzdových destiček	Spring - brake pads	1		
9	802.052.09	Plech brzdové destičky vnitřní	Brake pad sheet - inner	1		
10	802.052.10	Plech brzdové destičky vnější	Brake pad sheet - outer	1		
11	802.052.11	Šroub M8 x 35	Screw M8x35	2		
12	802.052.12	Šroub M6 x 30	Screw M6x30	2		
13	802.052.13	Odvzdušňovací ventil	Bleeding screw	1		
14	802.052.14	Krytka odvzdušňovacího ventilu	Bleeding screw cover	1		
15	802.052.15	Podložka 8	Washer 8	2		



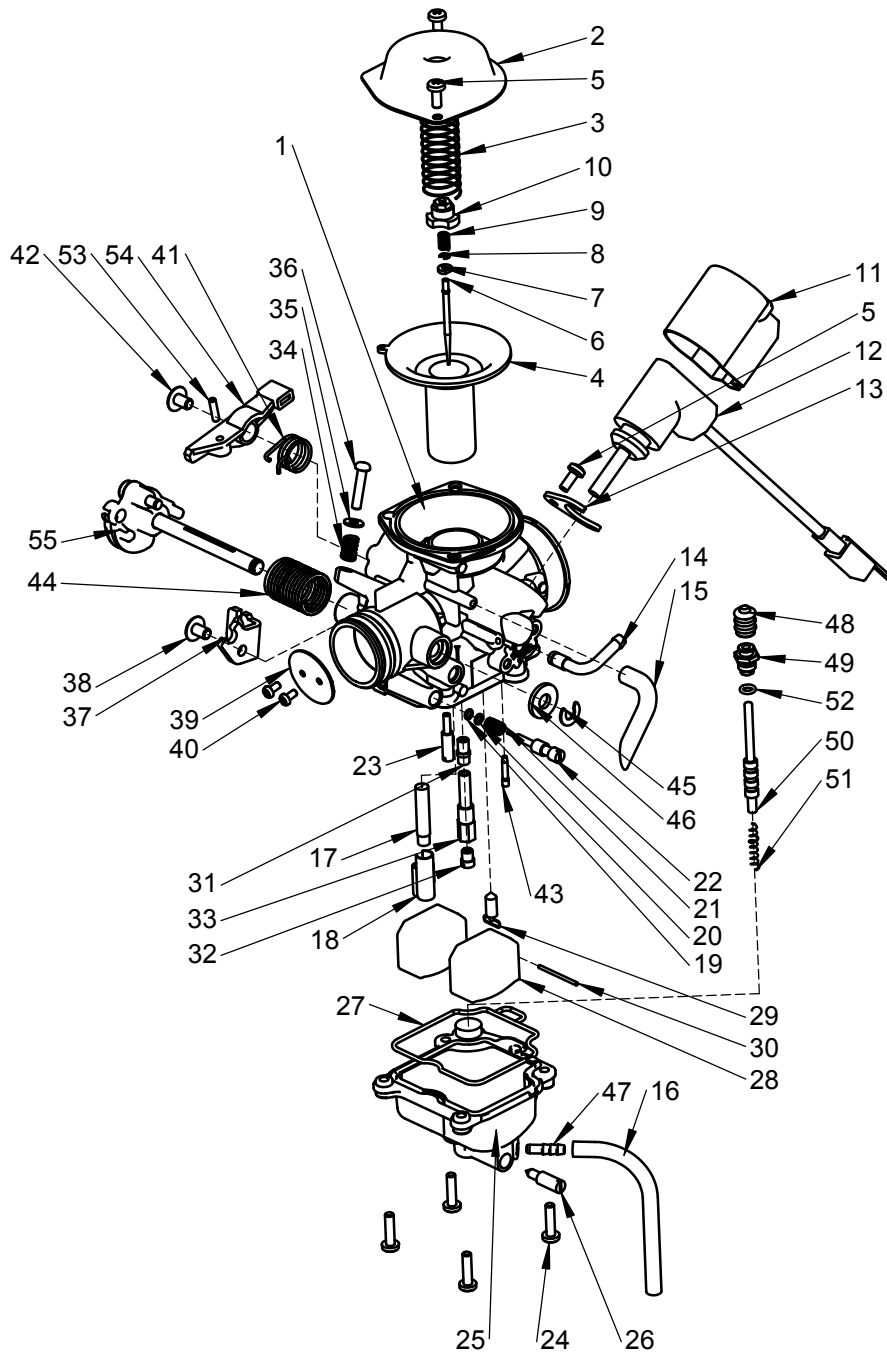
POZ. FIG.	REG. ČÍSLO REG. No.	POPIS DÍLU	PART DESCRIPTION	KS. PCS.	POZN.	NOTE
1	810.110.20	Tělo karburátoru	Carburetor body	1		
2	810.110.21	Horní víčko	Upper cover	1		
3	810.110.22	Pružina šoupátka	Spring	1		
4	810.110.23	Šoupátko s membránou	Piston	1		
5	810.110.24	Šroub M4 x 10	Screw M4x10	3		
6	810.110.25	Jehla	Needle jet	1		
7	810.110.26	Zarážka jehly	Washer jet needle	1		
8	810.110.27	Pojistný kroužek jehly	Ring spring retaining	1		
9	810.110.28	Pružina jehly	Spring - needle jet	1		
10	810.110.29	Záchyt jehly	Retainer - jet needle	1		
11	810.110.30	Kryt termostatu	Thermostat cover	1		
12	810.110.31	Termostat	Thermostat	1		
13	810.110.32	Držák termostatu	Thermostat retainer	1		
14	810.110.33	Trubička přívodu paliva	Fuel inlet tube	1		
15	810.110.34	Hadička odvětrání	Hose - air vent	1		



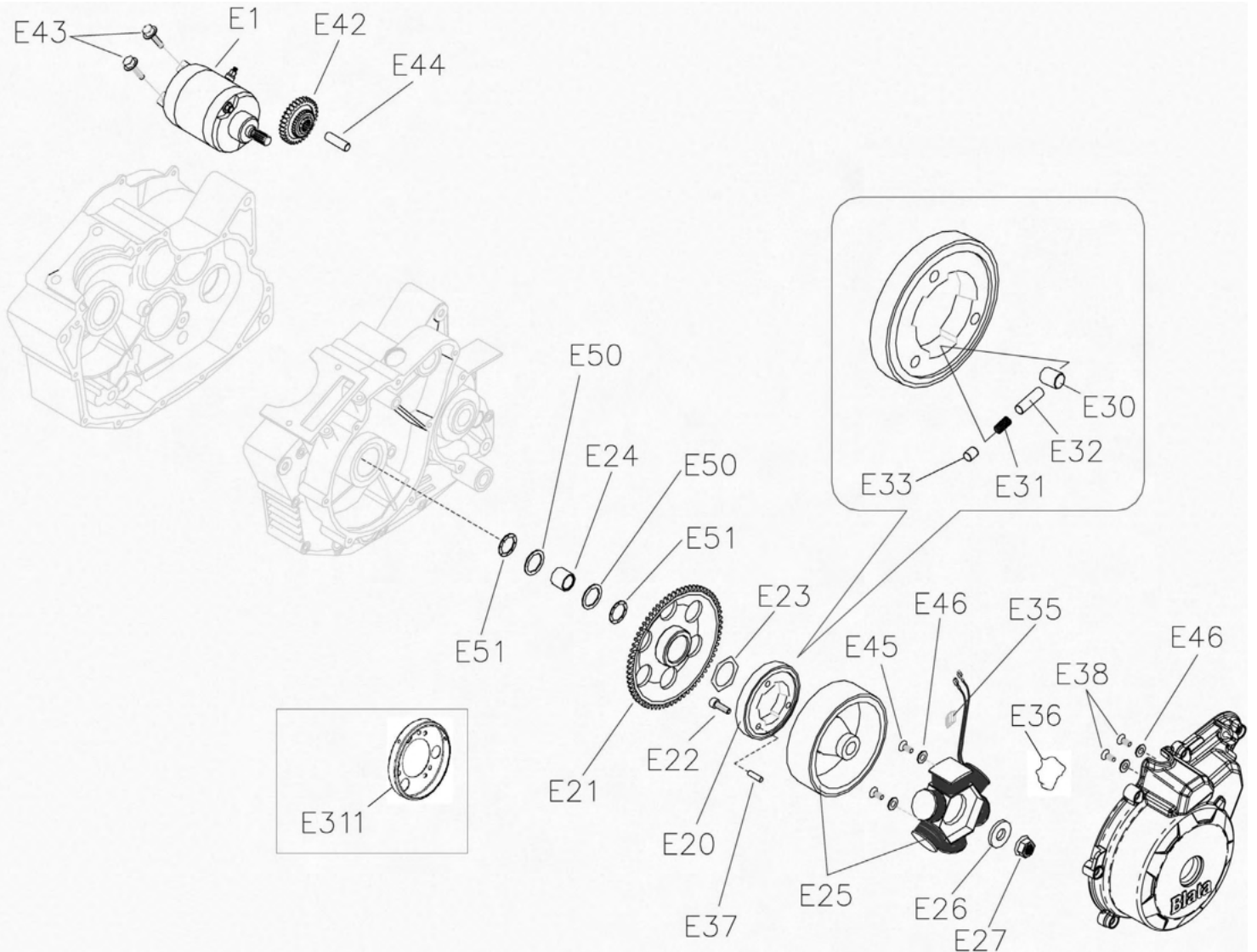
POZ. FIG.	REG. ČÍSLO REG. No.	POPIS DÍLU	PART DESCRIPTION	KS. PCS.	POZN.	NOTE
16	810.110.35	Hadička	Drain hose	1		
17	810.110.36	Tryska sytiče	Starter jet	1		
18	810.110.37	Kryt trysky sytiče	Starter jet cover	1		
19	810.110.38	O-kroužek	O-ring	1		
20	810.110.39	Podložka	Washer	1		
21	810.110.40	Pružina	Spring	1		
22	810.110.41	Jehla bohatosti směsi	Needle pilot	1		
23	810.110.42	Volnoběžná tryska	Jet slow	1		
24	810.110.43	Šroub M4 x 16	Screw M4x16	4		
25	810.110.44	Víko plovákové komory	Bowl	1		
26	810.110.45	Vypouštěcí šroub	Drain screw	1		
27	810.110.46	Těsnění plovákové komory	Bowl sealing	1		
28	810.110.47	Plovák	Float	1		
29	810.110.48	Napouštěcí ventil	Inlet valve	1		
30	810.110.49	Kolík	Pin	1		



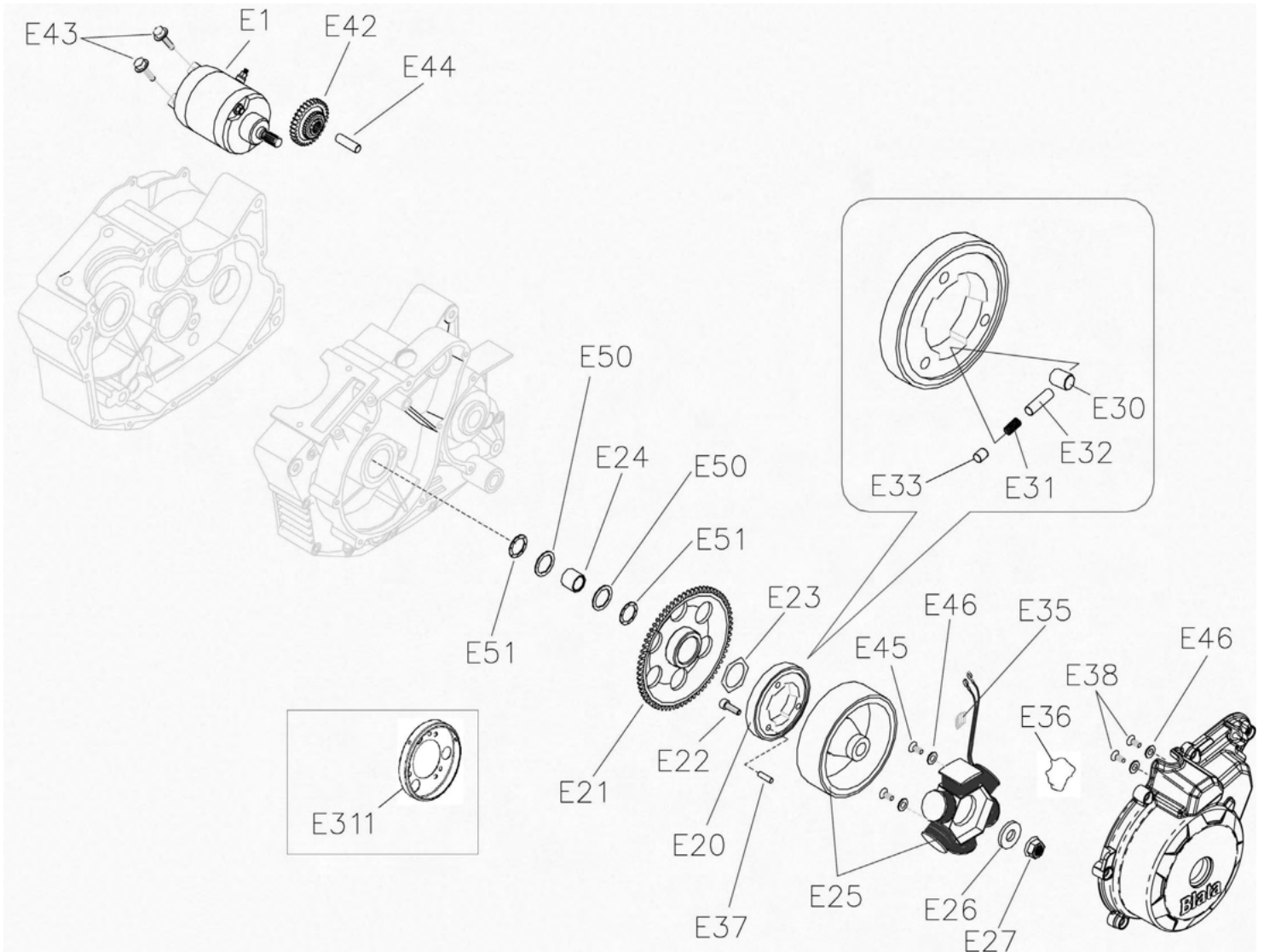
POZ. FIG.	REG. ČÍSLO REG. No.	POPIS DÍLU	PART DESCRIPTION	KS. PCS.	POZN.	NOTE
31	810.110.50	Jehlová tryska	Nozzle - main	1		
32	810.110.51	Hlavní tryska	Jet - main	1		
33	810.110.52	Emulzní trubice	Tube - main emulsion	1		
34	810.110.53	Pružina šroubu volnoběhu	Spring - idle	1		
35	810.110.54	Podložka šroubu volnoběhu	Washer	1		
36	810.110.55	Šroub volnoběhu	Screw - idle	1		
37	810.110.56	Záchyt plynového bowdenu	Bracket	1		
38	810.110.57	Šroub záchytu plynového bowdenu	Screw	1		
39	810.110.58	Škrťící klapka	Throttle valve	1		
40	810.110.59	Šroub škrťící klapky	Screw	2		
41	810.110.60	Pružina páky akcelerační pumy	Spring - lever	1		
42	810.110.61	Šroub páky akcelerační pumpy	Screw	1		
43	810.110.62	Akcelerační tryska	Accelerating jet	1		
44	810.110.63	Pružina kladky	Spring	1		
45	810.110.64	Pojistný hroužek kladky	Ring spring	1		



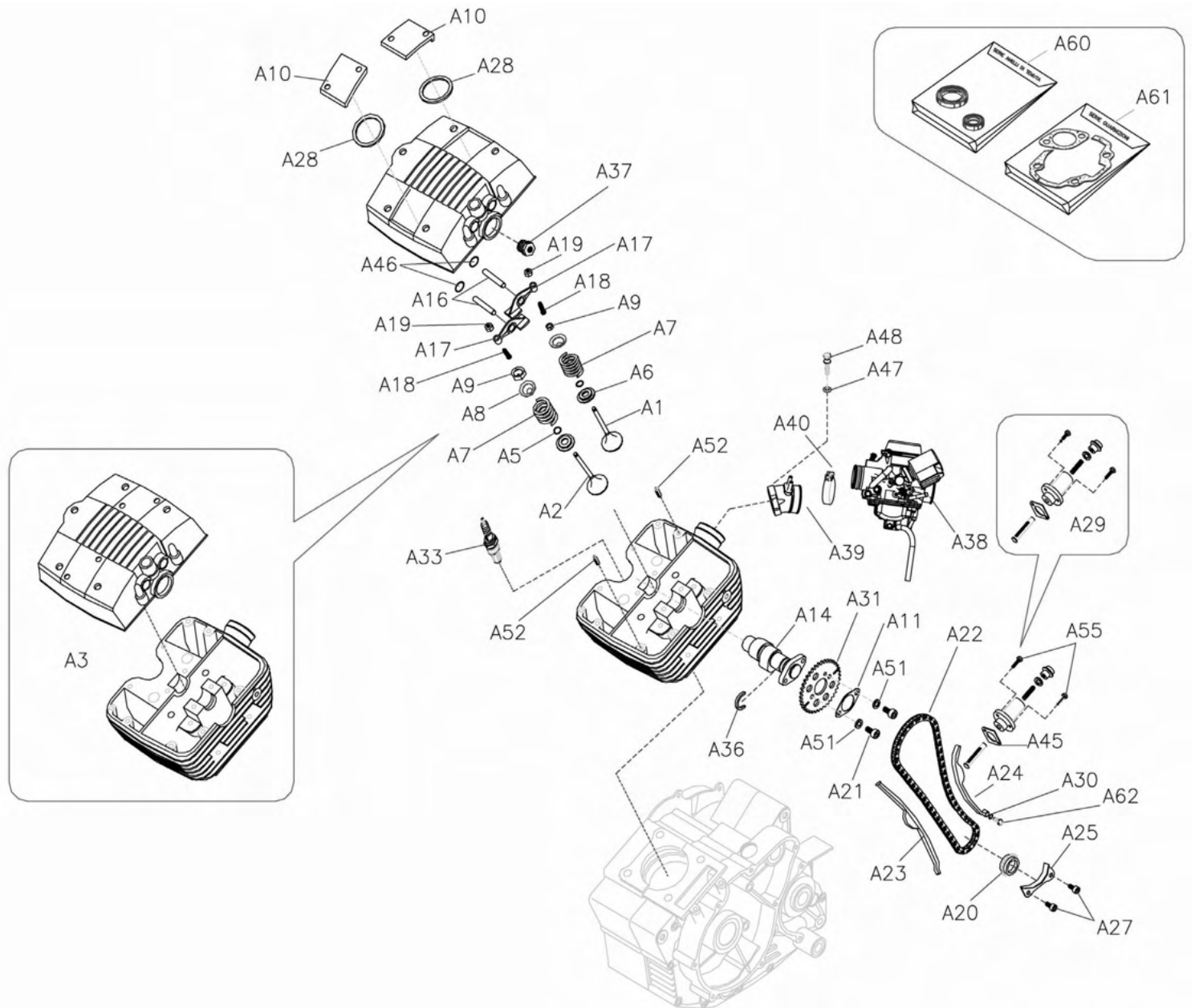
POZ. FIG.	REG. ČÍSLO REG. No.	POPIS DÍLU	PART DESCRIPTION	KS. PCS.	POZN.	NOTE
46	810.110.65	Podložka kladky	Washer	1		
47	810.110.66	Náústek	Tube	1		
48	810.110.67	Prachovka akcelerační pumpy	Sealing - accelerating jet	1		
49	810.110.68	Těleso akcelerační pumpy	Accelerating jet - body	1		
50	810.110.69	Pístek akcelerační pumpy	Accelerating jet - piston	1		
51	810.110.70	Pružina akcelerační jehly	Accelerating jet - spring	1		
52	810.110.71	O-kroužek akcelerační pumpy	O-ring	1		
53	810.110.72	Stavěcí šroub akcelerační pumpy	Screw - acceleratng jet adjustment	1		
54	810.110.73	Páka akcelerační pumpy	Lever - acceletrating jet	1		
55	810.110.74	Kladka	Pulley	1		



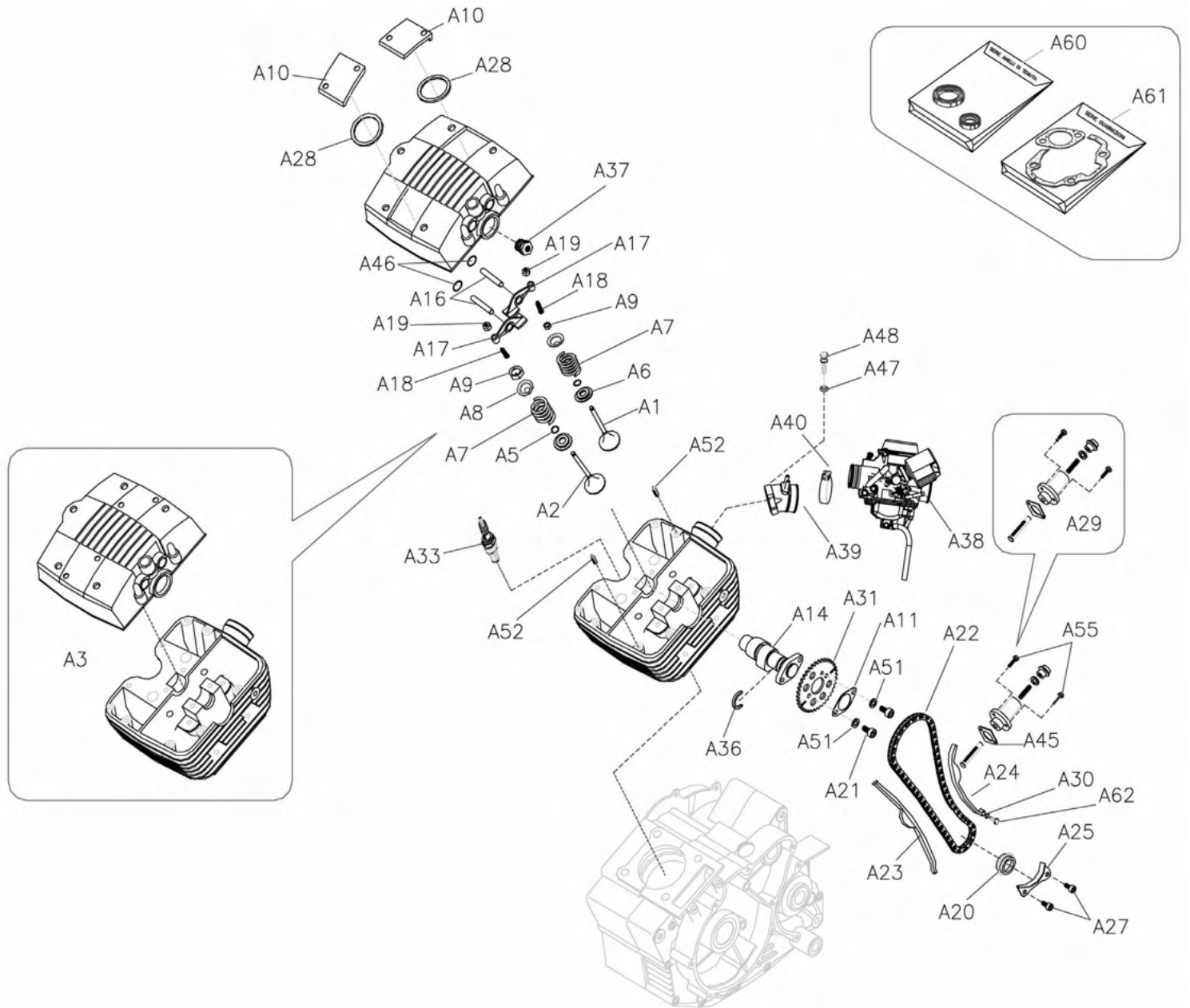
POZ. FIG.	REG. ČÍSLO REG. NO.	POPIS DÍLU	PART DESCRIPTION	KS. PCS.	POZN.	NOTE
E 01	810.600.00	starter	compl. starter 125/4-stroke	1		
E 20	810.638.00	těleso volnoběžky s plechem	fly w heel body	1		
E 21	810.612.00	startovací věnec	compl. starting crown 125/4-stroke	1		
E 22	914.400.01	šroub M8 x 12 imbus	hexagonal socket head screw	3		
E 23	810.620.00	matice M22 x 1 OK 27 š 4,5	spec. spacer locking nut 125/4-stroke	1		
E 24	810.625.00	pouzdro 27 x 22 x 25	starting crown spacer 125/4-stroke	1		
E 25	810.630.00	alternátor Mitsuba komplet	alternator Mitsuba	1		
	810.630.10	alternátor Vape komplet	alternator Vape	1		
E 26	810.635.00	pružná podložka 12,2 x 25 x 1,5	spring washer 12,2x25x1,5	1		
E 27	920.022.01	matice M12 x 1,25	flanged self-locking nut M12x1.25 4-stroke	1		
E 30	810.640.00	váleček volnoběžky	free wheel roller 125-4T	3		
E 31	810.641.00	pružina volnoběžky	spring for free wheel shell 4T	3		
E311	810.648.00	krycí plech volnoběžky	fly wheel sheet cover	1		



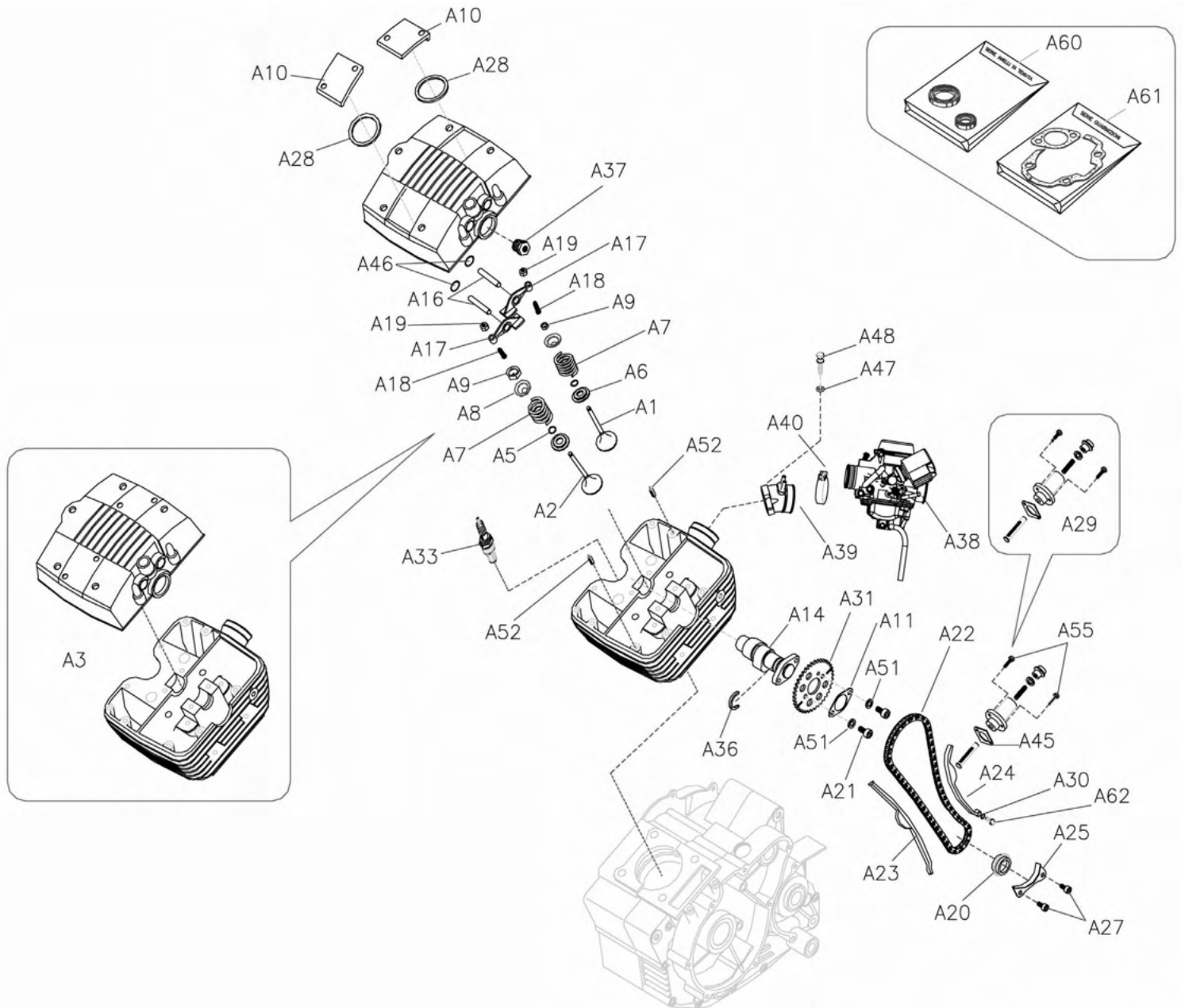
POZ. FIG.	REG. ČÍSLO REG. NO.	POPIS DÍLU	PART DESCRIPTION	KS. PCS.	POZN.	NOTE
E 32	810.642.00	čep volnoběžky	free w heel cap	3		
E33	810.639.00	doraz čepu volnoběžky	fly w heel stop end	3		
E 35	810.647.00	plech krycí	cover sheet	1		
E36	810.647.01	držák kabelů v alternátoru	cable holder	1		
E 37	950.075.20	kolík 4 x 15,8	4x15.8 roller for free w heel	3		
E 38	916.080.50	šroub M5 x 12 půlkul. hl. + kříž (Mitsuba)	TCIC M5x12 screw	2		
	912.005.22	šroub M5 x 10 (Vape)	M5x10 screw	2		
E 42	810.651.00	ozubené kolo starteru	transmission gear 125-4T	1		
E 43	911.602.01	šroub M6 x 25 šestih. OK 8 s limcem	flanged hexagonal-head screw dacromat	2		
E 44	950.124.00	čep 10 x 40	cylind. pin 10x40, hardened	1		
E 45	916.080.51	šroub M5 x 20 půlkul. hl. + kříž (Mitsuba)	TCIC M5x20 screw	2		
	914.010.01	šroub M6 x 25 (Vape)	M6x25 screw	2		
E 46	810.657.00	podložka 5,3 x 11 pružná (Mitsuba)	w asher 5.5x11	2		
E 50	810.658.00	vymez. podložka s vnitř. osazením	shim 12541	1		
E 51	810.659.00	vymezovací podložka 22 x 38 x 1	shim 38x22x1	1		



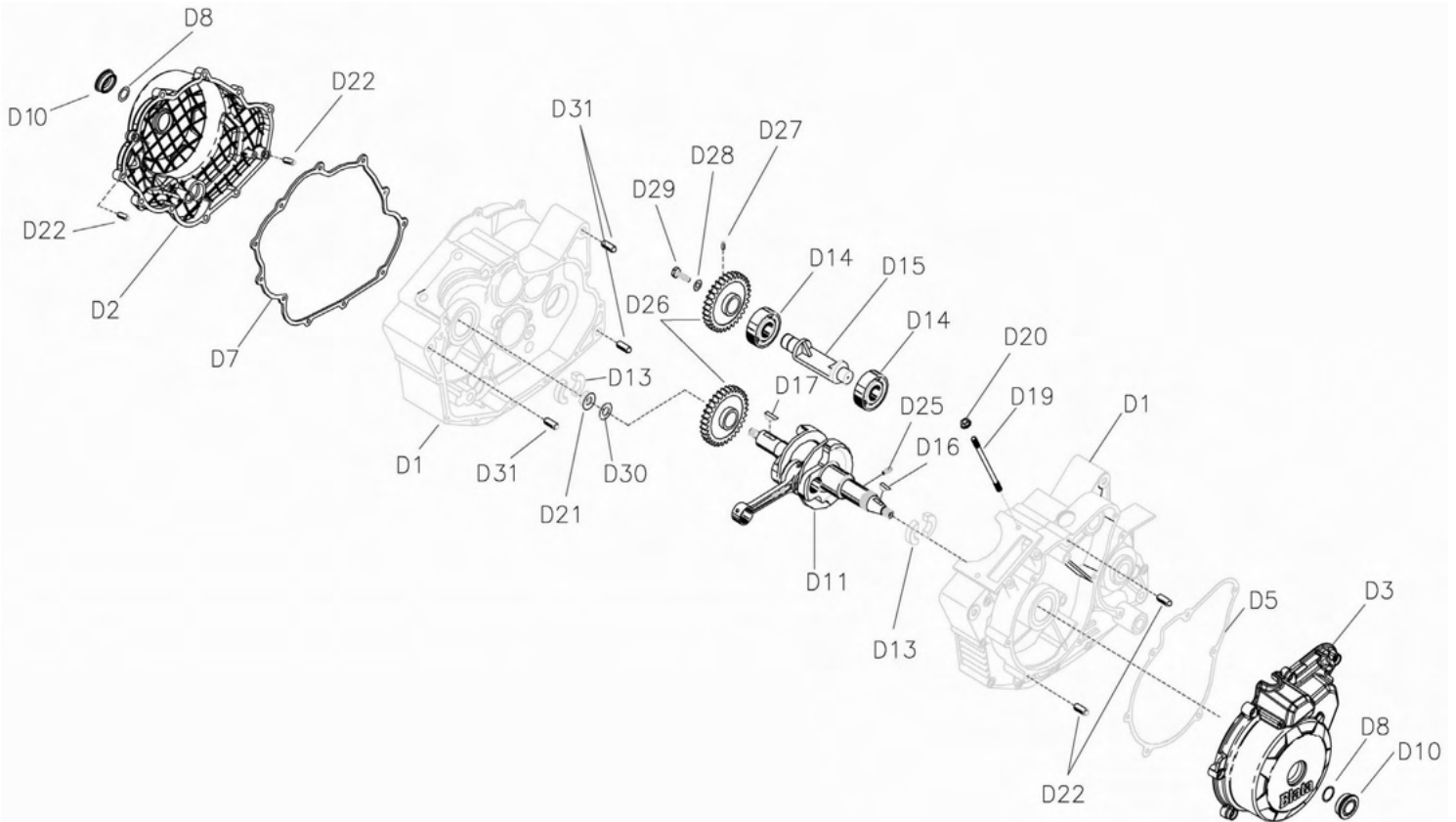
POZ. FIG.	REG. ČÍSLO REG. NO.	POPIS DÍLU	PART DESCRIPTION	KS. PCS.	POZN.	NOTE
A 01	810.050.00	ventil sací	125-4T intake valve	1		
A 02	810.051.00	ventil výfukový	125-4T exhaust valve	1		
A 03	810.052.00	hlava válce - komplet s víkem	Cylinder head with head cover	1		
A 05	810.060.00	těsnění ventilu	D.5 seal 125/4-stroke	2		
A 06	810.065.00	podložka pružiny spodní	lower retainer for spring support 4T 6M	2		
A 07	810.068.00	pružina ventilu	valve spring 125/4-stroke 6M	2		
A 08	810.069.00	podložka pružiny horní	125-4T upper cup	2		
A 09	810.070.00	klínek ventilu	split key	2		
A 10	810.072.00	kryt víka ventilů	valve adjust. painted cover	2		
A 11	810.075.00	upevňovací podložka rozvod. kola	oil breather pipe protection plate, 4-stroke	1		
A 14	810.076.00	vačkový hřídel	camshaft 125/4 stroke 6M	1		
A 16	810.078.00	čep vahadla	rocker arm shaft	2		
A 17	810.079.00	rameno vahadla	rocker arm 125/4-stroke	2		
A 18	810.080.00	seřizovací šroub ventilu	valve clearance adjust. screw 125/4-stroke	2		
A 19	920.105.00	matice M5 x 0,5	adjusting screw nut M5X0.5 125/4-stroke	2		
A 20	810.085.00	rozvodové kolo 19 Z	timing chain driving sprocket, 4-stroke	1		



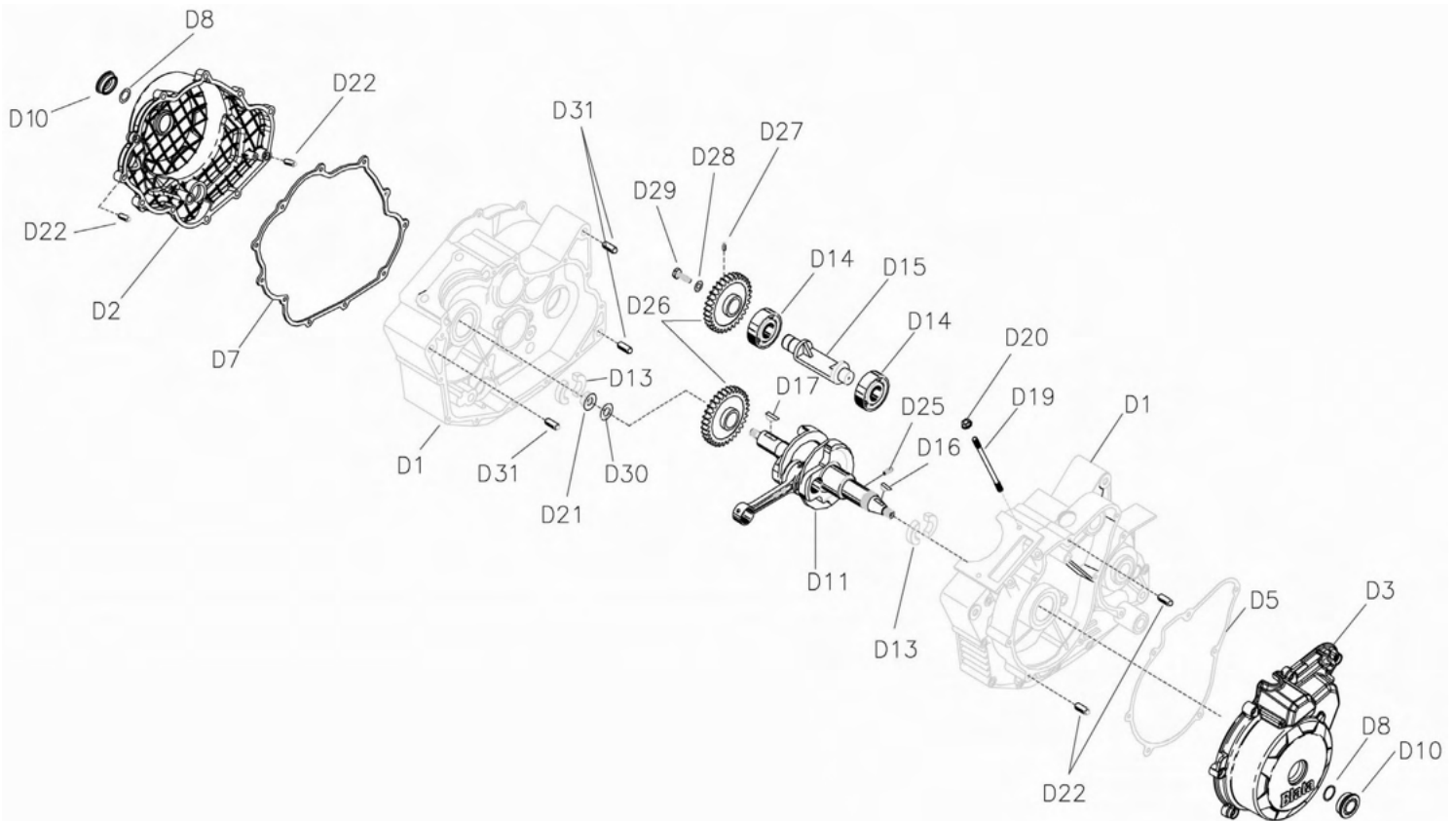
POZ. FIG.	REG. ČÍSLO REG. NO.	POPIS DÍLU	PART DESCRIPTION	KS. PCS.	POZN.	NOTE
A 21	914.080.11	šroub M6 x 14	allen screw 6x14 12.9, zinc-PLTD black	2		
A 22	810.086.00	rozvodový řetěz	timing chain 125/4-stroke	1		
A 23	810.087.00	vodící lišta pevná	fixed slipper for timing chain, 4-stroke	1		
A 24	810.088.00	napínací lišta	chain tension adjust. slipper 125/4-stroke	1		
A 25	810.089.00	pojistovací podložka řetězu	timing chain ret. plate, 4-stroke	1		
A 27	916.081.01	šroub M6 x 16 půlkruh. hl. + kříž	TCC6x16 screw	2		
A 28	971.093.00	o-kroužek 1,78 x 50,52 (vnitřní)	or seal	2		
A 29	810.090.00	napínák rozvodového řetězu	complete chain tightener 125/4-stroke	1		
A 30	810.095.00	pouzdro napínací lišty	pad fixing bush 125/4-stroke	1		
A 31	810.096.00	rozvodové kolo 38 Z	timing chain driv. crown 125- 4T	1		
A 33	810.099.30	svíčka Brisk AR 14 YS	champion spark plug R84HC 125- 4T	1		
A 36	810.100.00	pojistovací plech vačky	camshaft half ring 125-4T	1		
A 37	810.105.00	odvzdušňovací zátka víka	head cover cap with breather 4T	1		
A 38	810.110.01	karburátor Walbro WV7-14	carburetor Walbro WV7-14	1		
A 39	810.111.01	hrdlo sání Walbro	suction branch	1		
A 40	810.115.00	hadicová spona 25 - 40	clip	1		



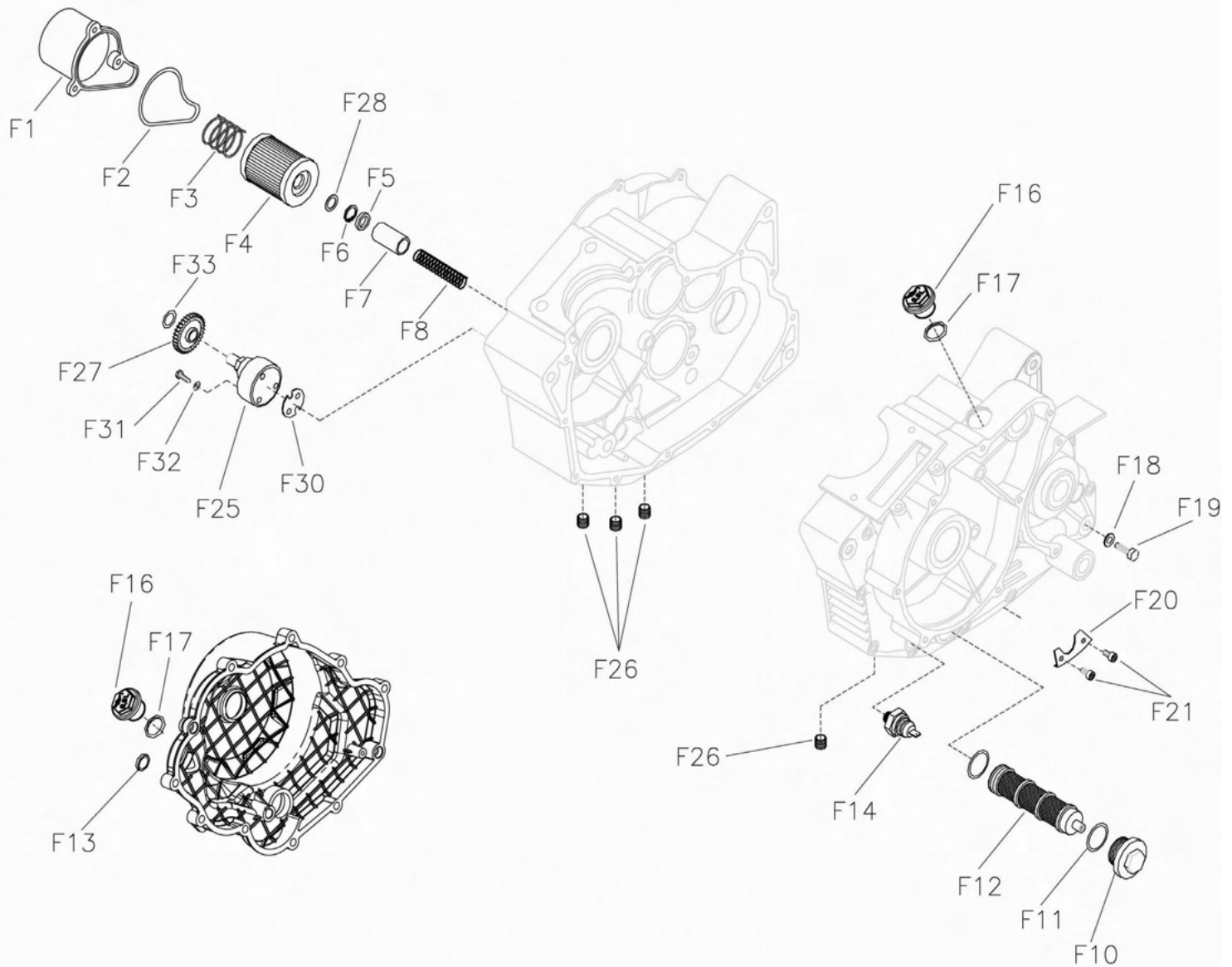
POZ. FIG.	REG. ČÍSLO REG. NO.	POPIS DÍLU	PART DESCRIPTION	KS. PCS.	POZN.	NOTE
A 45	810.116.00	těsnění napínáku rozvod. řetězu	chain tightener gasket 125/4-stroke	1		
A 46	971.053.00	o-kroužek 1,78 x 7,65 (vnitřní)	7.68x1.78 O ring 125/4-stroke	2		
A 47	930.103.01	podložka 6,4	D 6 w asher	2		
A 48	810.117.01	šroub zalamovací M6	screw	2		
A 51	930.009.00	pružná podložka 6,4	D 6 split w asher	2		
A 52	810.120.00	středící trubička 8,4 x 11 ... 18	crankcase locating pin	2		
A 55	911.600.10	šroub M6 x 16 šestihr. + límec OK8	flanged hexagonal-head screw	2		
A 61	810.122.00	sada těsnění	seal kit 125 4T	1		
A 62	916.082.01	šroub M6 x 25 půlkul. hl. + kříž	cross-slot screw M6x25, zinc-PLT D yellow	1		



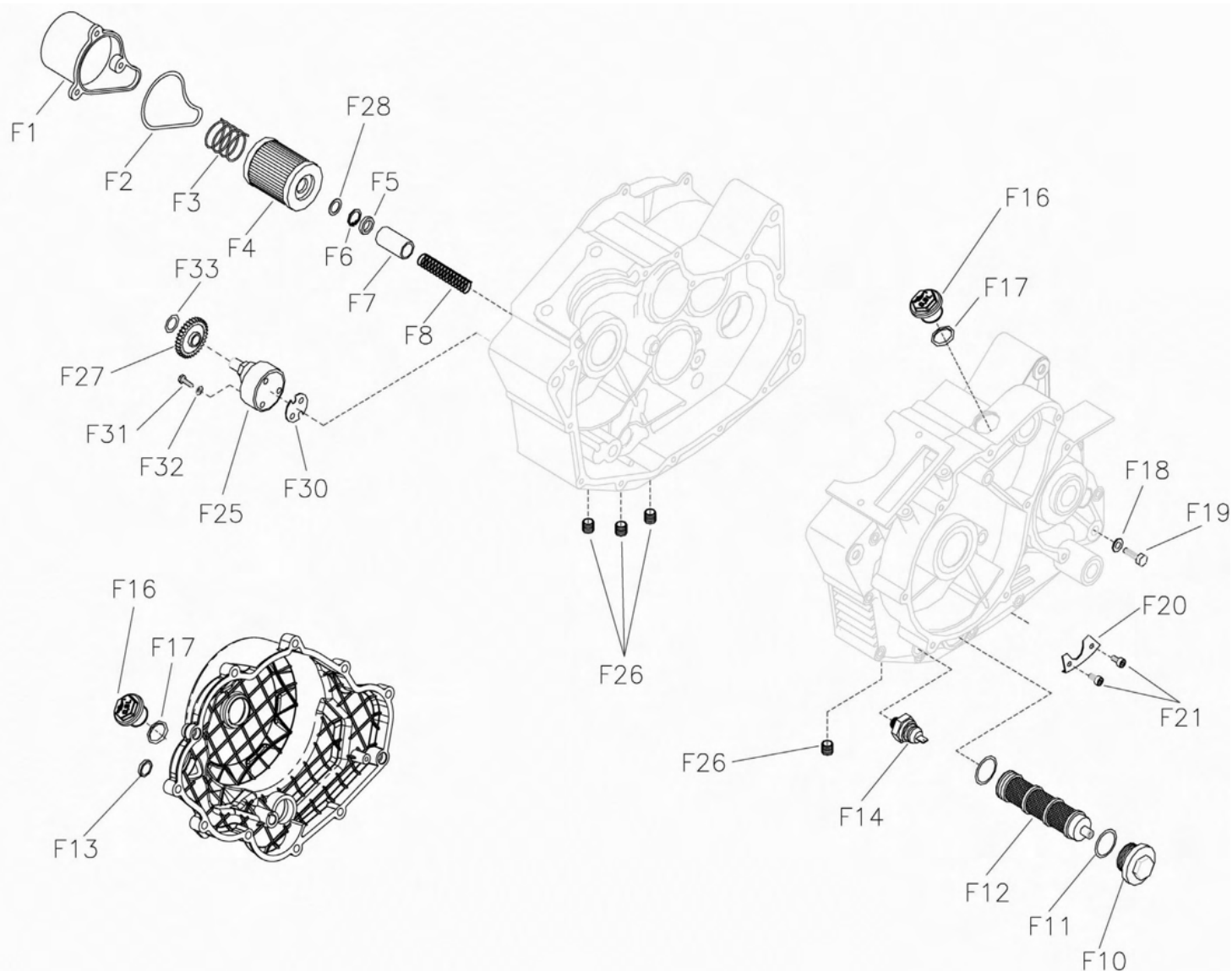
POZ. FIG.	REG. ČÍSLO REG. NO.	POPIS DÍLU	PART DESCRIPTION	KS. PCS.	POZN.	NOTE
D 01	810.500.00	blok motoru komplet	complete casing 125-4T 6M ERS.	1		
D 02	810.502.10	víko spojky	clutch painted cover 125/4-stroke	1		
D 03	810.505.10	víko alternátoru Mitsuba	flyw heel painted cover 125/4-stroke 6M	1		
	810.505.11	víko alternátoru Vape	flyw heel painted cover 125/4-stroke 6M	1		
D 05	810.508.00	těsnění víka zapalování	flyw heel cover gasket 125/4-stroke 6M	1		
D 07	810.515.00	těsnění víka spojky	clutch cover gasket 125/4-stroke 6M	1		
D 08	810.523.00	o-kroužek 2 x 25	o-ring 2x25	2		
D 10	810.522.00	zátka víka	plug	2		
D 11	810.530.00	klikový hřídel	compl. crankshaft 125/4-stroke 6M	1		
D 13	810.535.10	kluzné ložisko dělené "A"	sliding bearing "A"	1		
	810.535.20	kluzné ložisko dělené "B"	sliding bearing "B"	1		
D 14	960.142.01	ložisko 6204 C3	bearing 20x47x14 6204 C3	2		
D 15	810.540.00	vyvažovací hřídel frézovaný	countershaft 125/4-stroke	1		



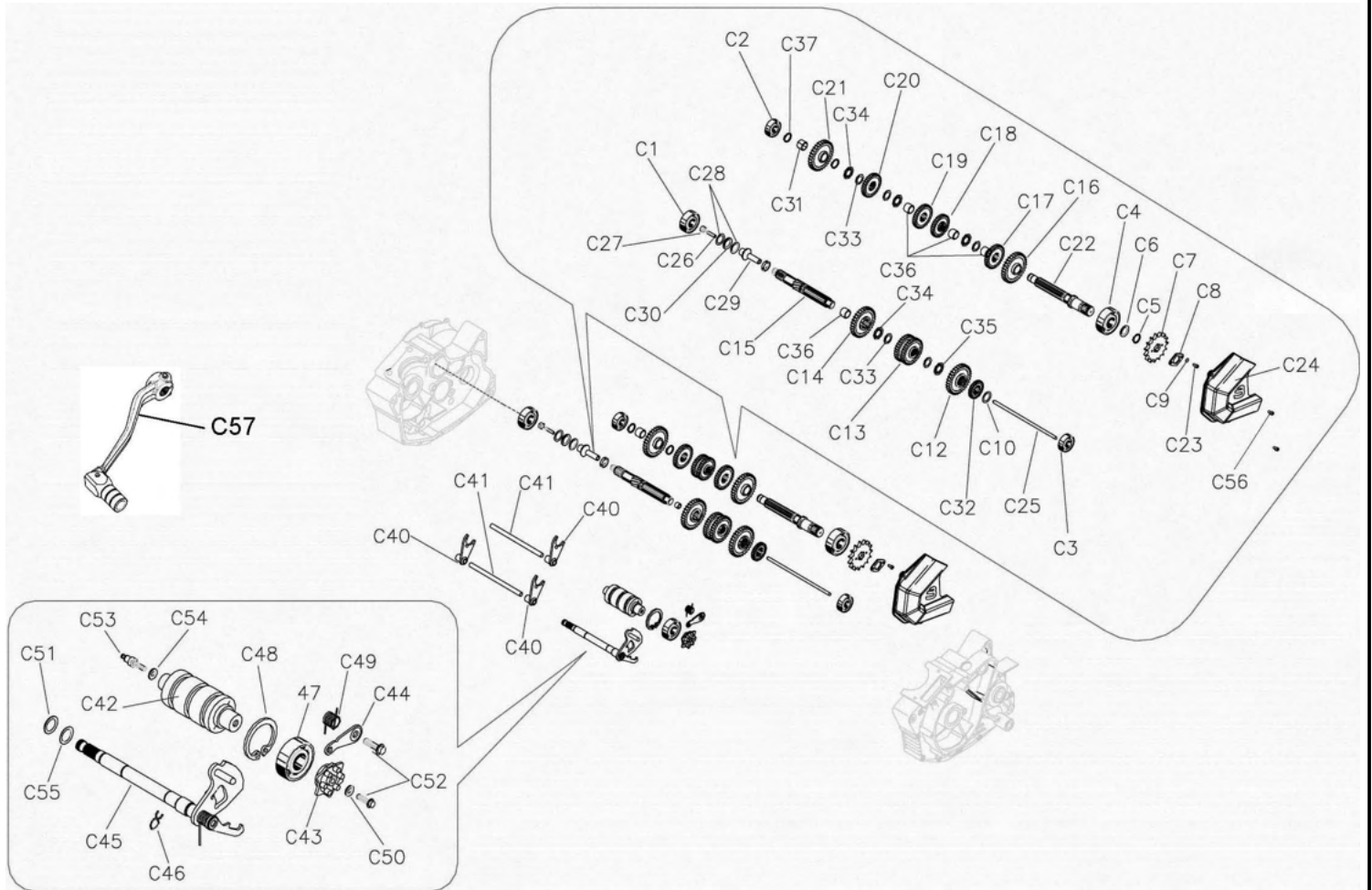
POZ. FIG.	REG. ČÍSLO REG. NO.	POPIS DÍLU	PART DESCRIPTION	KS. PCS.	POZN.	NOTE
D 16	950.003.11	Woodruffovo pero 3 x 5	w oodruff key 3x5 125/4-stroke	1		
D 17	950.003.20	Woodruffovo pero 5 x 9	w oodruff key 5x9 125/4-stroke	1		
D 19	810.550.00	svorník M8 x 130 (závitů 20+30)	cylinder head stud bolt 125/4-stroke	1		
D 20	920.015.20	matice M8 s límcem	flanged nut M8 for head 125/4-stroke	1		
D 21	920.150.01	matice M12 x 1,25 s límcem	hexagon nut M12x1.25 H10	1		
D 22	810.120.00	středící trubička 8,4 x 11 ... 18	crankcase locating pin	2		
D 25	950.183.50	kolík 3 x 5	sprocket 3x5 drive roller 125/4-stroke	1		
D 26	810.560.00	soukolí vyvažovacího hřídele	countershaft coupling gear 125/4-stroke	1		
D 27	950.079.60	kolík 5 x 5	5x5 cylind. roller 125/4-stroke	1		
D 28	810.562.10	podložka 8 x 26 x 3	w asher 8x25x3 125/4-stroke	1		
D 29	911.300.01	šroub M8 x 18 šestihran.	TE 8x18 screw , zinc-plated yellow	1		
D 30	810.565.00	pružná podložka 12,2 x 30 x 3,5	spring w asher 12.2x30x3.5 4-stroke	1		
D 31	810.570.00	středící trubička bloku 8,4 x 11 ... 18	pin	3		



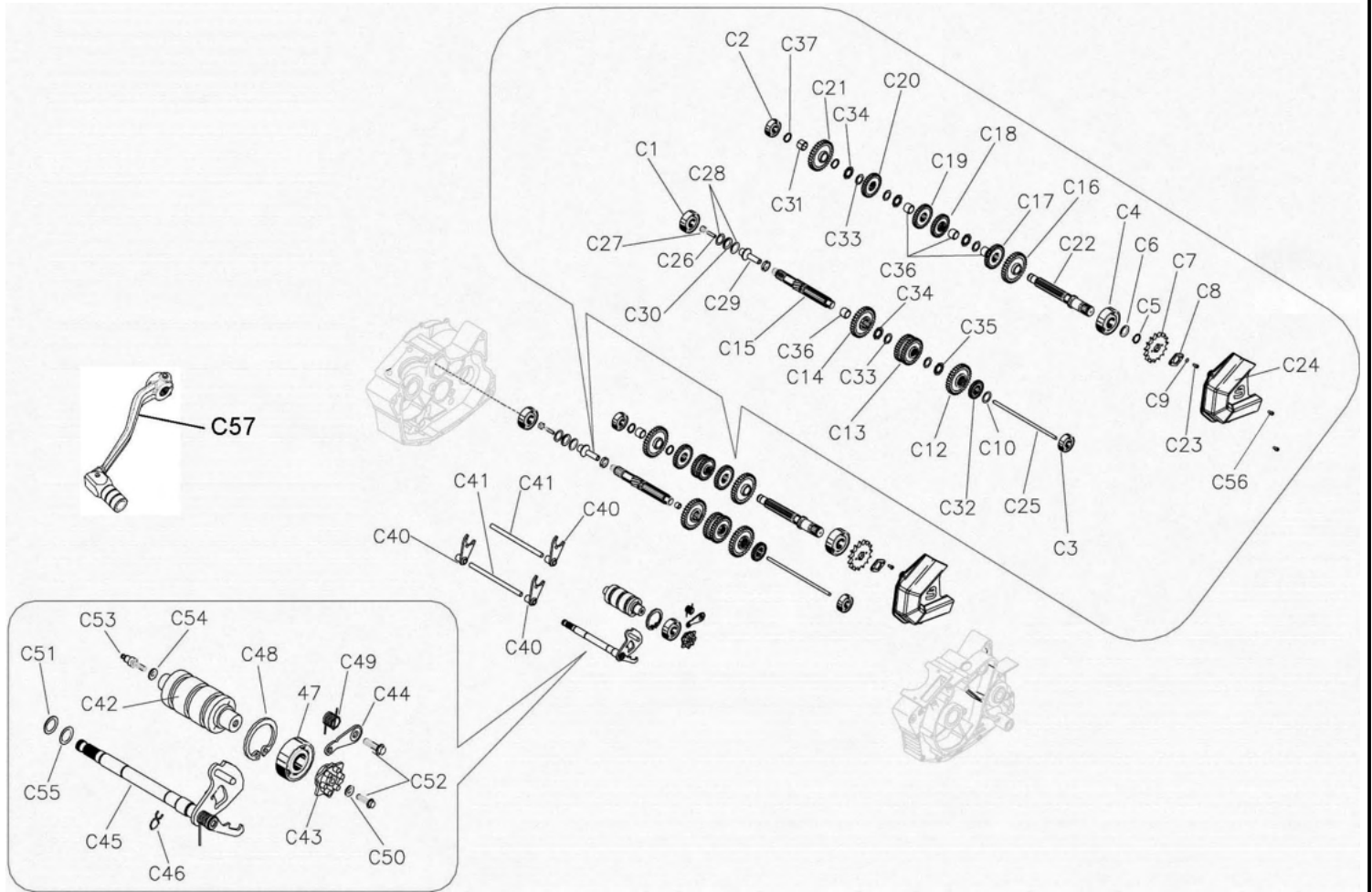
POZ. FIG.	REG. ČÍSLO REG. NO.	POPIS DÍLU	PART DESCRIPTION	KS. PCS.	POZN.	NOTE
F 01	810.700.10	víko olejového filtru	oil sump painted cover 125/4-stroke	1		
F 02	971.122.00	o-kroužek 1,78 x 69,57	oil sump cover gasket 125/4-stroke	1		
F 03	810.710.00	pružina olejového filtru	oil cartridge filter spring 125/4-stroke	1		
F 04	810.715.00	olejový filtr	oil cartridge filter 125/4-stroke	1		
F 05	810.716.00	vložka redukčního olejového ventilu	oil valve spacer 125/4-stroke	1		
F 06	950.020.80	pojistný kroužek 16 vnitřní	D.16 circlip uni 3654	1		
F 07	810.720.00	pouzdro redukčního ventilu	oil pressure regulating valve 125-4T	1		
F 08	810.721.00	pružina redukčního ventilu	oil pressure valve spring 125/4-stroke	1		
F 10	810.722.00	zátka olejového sítko	oil filter cap 125/4-stroke	1		
F 11	971.125.00	o-kroužek 31,47 x 1,78	31.47x1.78 o ring 125/4-stroke	1		
F 12	810.730.00	olejové sítko s o - kroužkem (1,8 20)	oil screen with o-ring	1		
F 13	810.731.00	olejznak K OK 4562 5	oil level transp. cap/4-stroke	1		



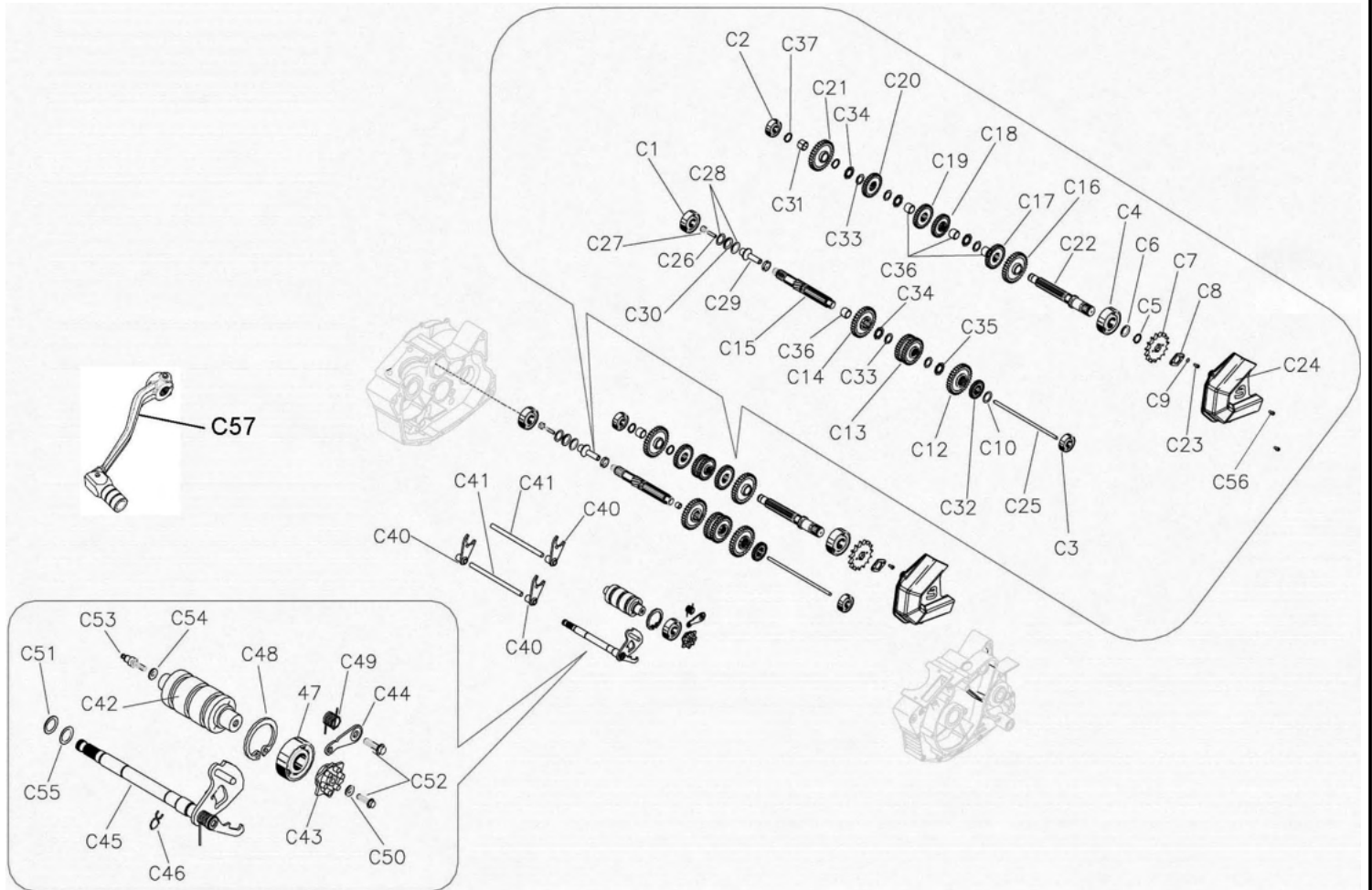
POZ. FIG.	REG. ČÍSLO REG. NO.	POPIS DÍLU	PART DESCRIPTION	KS. PCS.	POZN.	NOTE
F 14	810.732.01	řidlo tlaku oleje	oil pressure bulb 125/4-stroke	1		
F 16	810.735.00	zátka nalévacího otvoru	oil filter cap 125/4-stroke	1		
F 17	971.126.00	o-kroužek 13,94 x 2,62	13.94x2.62 o ring 125/4-stroke	1		
F 18	810.736.00	podložka Al. 10 x 16 x 1	10x16x1 w asher	1		
F 19	911.460.00	řroub M10 x 20 řestiřran	hexagon head screw M10x20 1.5, dacromet	1		
F 25	810.740.00	těleso olejšového řepadla	oil pump compl. 125-4T 6M	1		
F 26	919.751.01	zaslepovací zátka M14 x 1,5	bevel cap M14x1.5 125/4-stroke	3		
F 27	810.750.00	ozubené kolo olejšového řepadla	pump driver gear 4-stroke	1		
F 28	971.079.50	o-kroužek 37,77 x 2,62	37.7x2.62 o ring 125/4-stroke	1		
F 30	810.755.00	těsnění olejšového řepadla	oil pump gasket 125/4-stroke	1		
F 31	911.542.01	řroub M5 x 30 řestiřran	hexagon head screw M5x30 125-4T	1		
F 32	930.001.01	podložka 5,3	D 5 w asher	1		
F 33	810.760.00	vymezovací podložka 9,2 x 18 x 0,5	shim 9.2x18x0.5 4T	1		



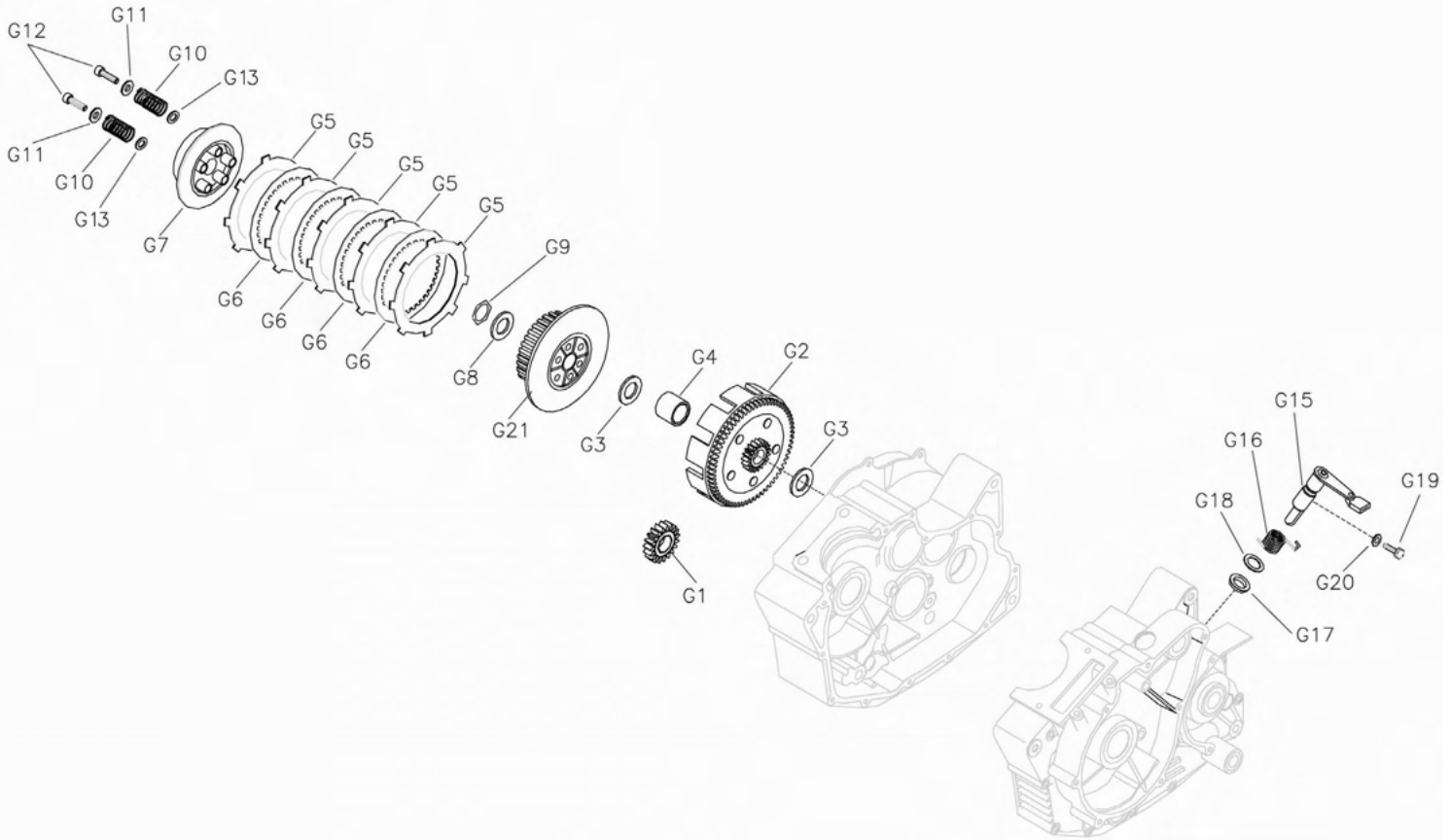
POZ. FIG.	REG. ČÍSLO REG. NO.	POPIS DÍLU	PART DESCRIPTION	KS. PCS.	POZN.	NOTE
C 01	960.142.01	ložisko 6204 C3	bearing 20x47x14 6204-C3	1		
C 02	960.006.00	ložisko 6202 C3	6202 C3 15x35x11 bearing	1		
C 03	960.006.10	ložisko 6202 RSR C3	bearing 15x35x11 6202RSR-C3	1		
C 04	960.203.00	ložisko 6304 RS 1 C3	bearing 20x52x15 125/4-stroke	1		
C 05	950.121.00	pojistný kroužek 33 vnitřní	ring retaining hole circlip	1		
C 06	970.055.00	gufero 20 x 30 x 4,5	200x300x4.5 seal	1		
C 07	810.300.00	řetězové kolo Z15	Z15 chain sprocket 125/4-stroke	1		
C 08	810.302.00	zajišťovací podložka řetěz. kola	sprocket ret. plate 125/4-stroke	1		
C 09	930.014.00	pérová podložka 5,1	D 5 split w washer	2		
C 10	810.303.00	vymezovací podložka 15 x 25 x 0,5	washer	1		
C 12	810.310.00	ozubené kolo hnací 6	6th - sp. gear on primary shaft15-4T	1		
C 13	810.311.00	ozubené dvoukolo hnací 3 - 4	3rd - 4th sp. sliding gear on primary shaft 125-4T	1		
C 14	810.312.00	ozubené kolo hnací 5	5th sp. gear Z25 on primary shaft 125-4T	1		
C 15	810.382.00	hřídel hnací s pouzdrum	primary shaft w ith P.I 125/4T	1		
C 16	810.315.00	ozubené kolo hnané 2	2nd sp. gear on secondary shaft-4T 6M	1		
C 17	810.316.00	ozubené kolo hnané 6	6th sp. sliding gear on secondary shaft 125-4T	1		
C 18	810.317.00	ozubené kolo hnané 4	4th sp. gear on secondary shaft 125-4T 6M	1		
C 19	810.318.00	ozubené kolo hnané 3	3rd sp. gear on secondary shaft 125-4T	1		



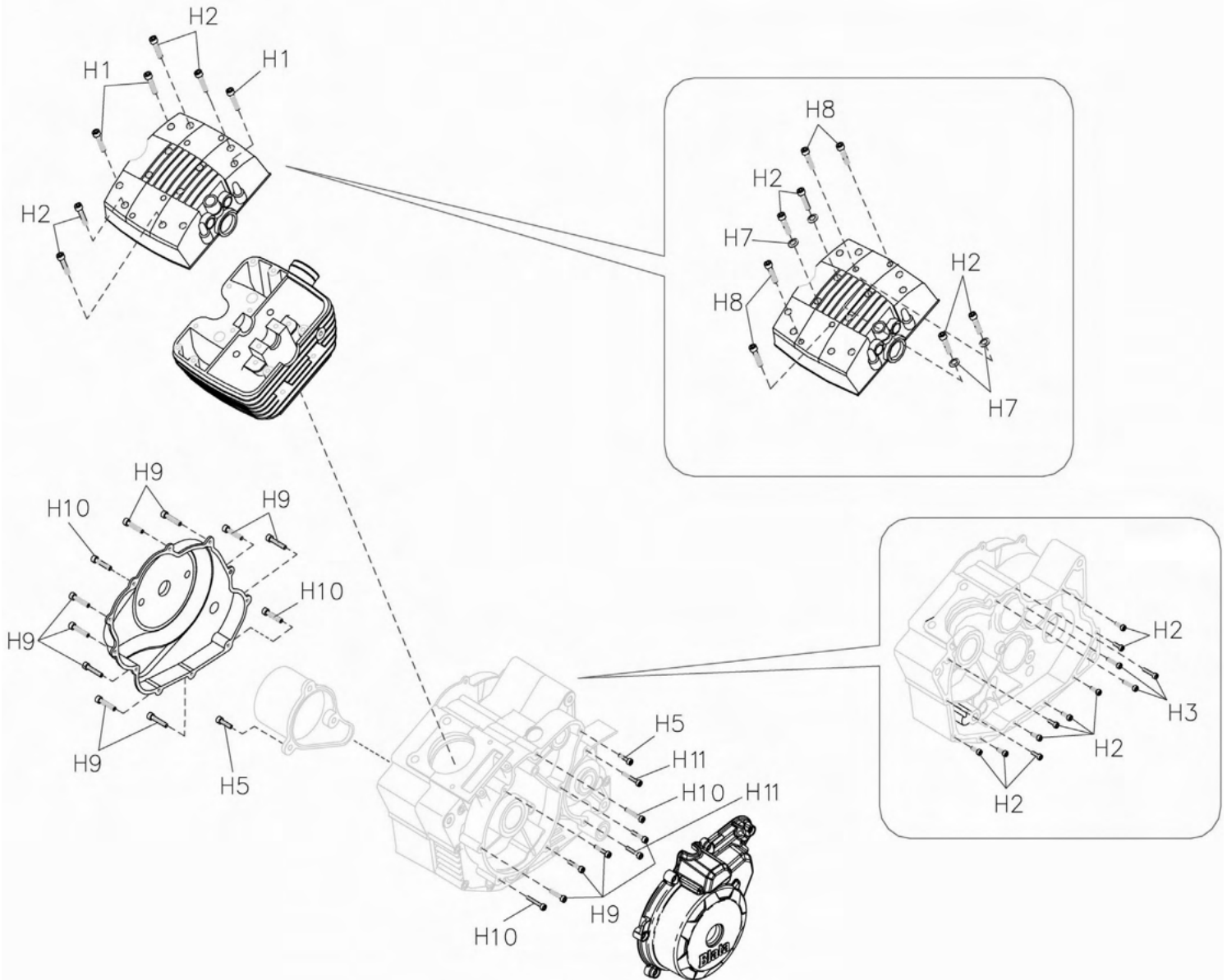
POZ. FIG.	REG. ČÍSLO REG. NO.	POPIS DÍLU	PART DESCRIPTION	KS. PCS.	POZN.	NOTE
C 20	810.319.00	ozubené kolo hnané 5	5th sp. sliding gear on secondary shaft 125-4T	1		
C 21	810.321.00	ozubené kolo hnané 1	1st sp. gear on secondary shaft 125 4 strokes 6M	1		
C 22	810.386.00	hřídel hnaný se zátkou	gearbox secondary shaft C/P I. 125-4T 6M	1		
C 23	914.018.01	šroub M5 x 10 imbus	TCE 5X10 screw , dacromat	2		
C 24	804.310.00	kryt řetězového kola	gear output sprocket painted cover 125/4-stroke	1		
C 25	810.332.00	vypínací hřídel spojky	clutch rod 125/4-stroke	1		
C 26	810.335.00	seřizovací šroub hřídele spojky	clutch adjusting screw 125/4-stroke	1		
C 27	920.006.01	matice M6 - nízká	screw locking nut M6X4 125/4-stroke	1		
C 28	960.600.01	podložka axiálního ložiska AS1528	thruuth fifth w heel 125/4-stroke	2		
C 29	810.338.00	pouzdro vypínacího hřídele spojky	thrust bearing bush 125/4-stroke	1		
C 30	960.600.00	axiál. váleč. ložisko 15 x 28 AXK 1528	axial roller cage	1		
C 31	960.107.00	ložisko jehlové 17 x 21 x 10	needle bearing	1		
C 32	810.342.00	ozubené kolo hnací 2	2nd sp. gear on primary shaft 125-4T	1		
C 33	950.500.00	pojistný kroužek 21 vnější	spec. circlip D.22 125-4T	1		
C 34	810.343.00	vymezovací podložka 22	grooved washer 125-4T	2		
C 35	810.345.00	vymezovací podložka 22 x 28 x 0,5	shim 22x28x0.5	1		
C 36	810.346.00	vodící pouzdro	floating bushing for gear 125-4T 6M	4		
C 37	810.303.01	podložka 15 x 25 x 1	shim 15x25x1	1		



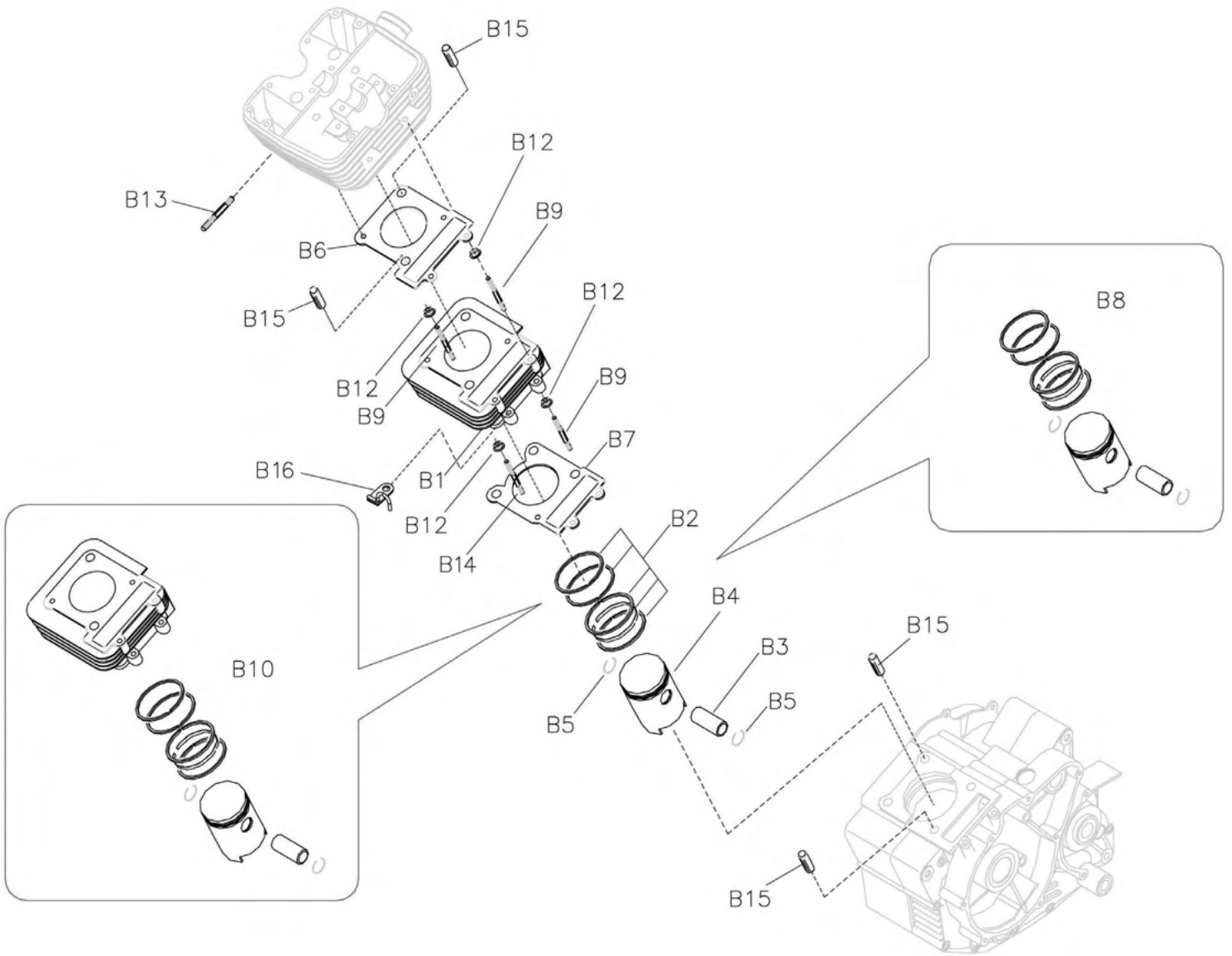
POZ. FIG.	REG. ČÍSLO REG. NO.	POPIS DÍLU	PART DESCRIPTION	KS. PCS.	POZN.	NOTE
C 40	810.350.00	vidlička řazení	gear control fork	2		
C 41	810.351.00	čep vidličky řazení	gear fork rod 4-stroke	3		
C 42	810.355.00	bubínek řazení	desmodromic shaft 125/4-stroke 6M.	1		
C 43	810.356.00	aretační kulisa	shifter star 125/4-stroke	1		
C 44	810.358.00	páčka aretace rychlostí	comp. gear stopper lever 125/4-stroke	1		
C 45	810.360.00	hřídel řazení s ramenem	compl. gearshift plate 4-stroke	1		
C 46	810.365.00	vratná pružina řazení	shifter plate return spring 125/4-stroke	1		
C 47	960.204.00	ložisko 6004 C3	bearing 20x42x12 6004-C3	1		
C 48	950.542.00	pojistný kroužek 42 vnitřní	D42 circlip	1		
C 49	810.370.00	vratná pružina aretační páčky	gear stopper return spring 125-4T	1		
C 50	930.009.00	pružná podložka 6,4	D 6 split w asher	1		
C 51	970.650.00	gufero 14 x 22 x 4	14x22x4 seal 125/4-stroke	1		
C 52	911.602.01	šroub M6 x 25 šestihř. OK8 s límcem	flanged hexagonal-head screw dacromat	2		
C 53	810.375.00	spínač neutrálu	neutral sw itch	1		
C 54	810.376.00	podložka spínače	neutral sw itch w asher	1		
C 55	810.378.00	podložka 14 x 22 x 0,8	w asher	1		
C 56	916.180.01	šroub M6x14	screw M6x14	2		
C 57	810.161.00	páka řazení	shift lever	1		



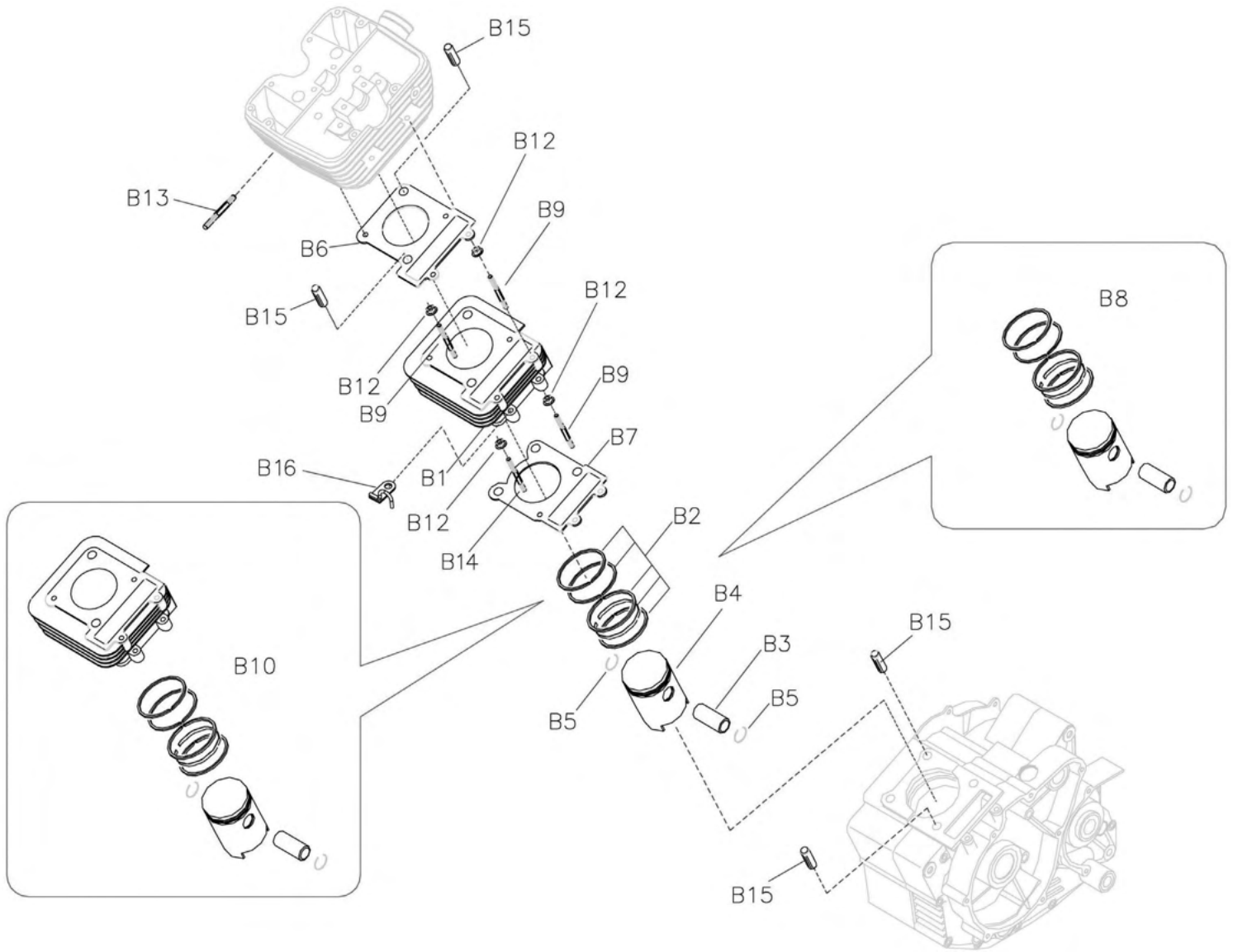
POZ. FIG.	REG. ČÍSLO REG. NO.	POPIS DÍLU	PART DESCRIPTION	KS. PCS.	POZN.	NOTE
G 01	810.801.00	primární kolo - vstup	primary w heel	1		
G 02	810.806.00	spojkový koš - komplet	clutch outer casing 125-4T	1		
G 03	810.811.00	vymezovací podložka 19 x 32 x 3	spacer thrust washer 4-stroke	1		
G 04	810.815.00	pouzdro spoj. koše 24 x 19 x 28	clutch gear spacer 125/4-stroke	1		
G 05	810.820.00	spojková lamela - ferodo	clutch packed driven plate 4-stroke	5		
G 06	810.821.00	spojková lamela	clutch driven plate 125/4-stroke	4		
G 07	810.822.00	přftlačný kotouč spojky	clutch preassure plate 125/4-stroke	1		
G 08	810.825.00	pojistná podložka 16,5 x 30,5 x 1	hud locking washer 4-stroke	1		
G 09	920.023.01	matice spojkového hřídele M16 x 1,5	hexagon nut M16x1.5 H6 125/4-stroke	1		
G 10	810.830.00	pružina spojka	clutch spring 125/4-stroke	2		
G 11	810.835.00	podložka 5,2 x 17 x 1,5	flat washer 5.2x17x1.5 4-stroke	2		
G 12	911.539.01	šroub M5 x 18 šestihran	TE M5x18 screw	2		
G 15	810.840.00	vypínací páka spojky komplet	clutch operation pin compl. 125-4T	1		
G 16	810.850.00	pružina vypínací páky	clutch lever return spring 125/4-stroke	1		
G 17	970.650.50	gufero 16 x 22 x 4	16x22x4 seal 125/4-stroke	1		
G 18	810.855.00	podložka 16 x 24 x 0,6	washer thk. 16x24x0.6	1		
G 19	810.857.00	šroub M6 x 20 šestihran	clutch pin fixing screw 125-4T	1		
G 20	810.860.00	podložka Al. 6,2	aluminium gasket	1		
G 21	810.870.00	unašeč spojky	clutch inner hub 125/4-stroke	1		



POZ. FIG.	REG. ČÍSLO REG. NO.	POPIS DÍLU	PART DESCRIPTION	KS. PCS.	POZN.	NOTE
H 01	914.011.01	šroub M6 x 30 imbus	TCE 6x30 screw , dacromat	3		
H 02	914.039.01	šroub M6 x 55 imbus	TCE 6x55 screw , dacromat	15		
H 03	914.330.01	šroub M6 x 80 imbus	allen screw 6x80 8.8, dacromet	3		
H 05	914.008.01	šroub M6 x 20 imbus	TCE 6x20 screw , dacromat	2		
H 07	810.872.00	podložka 6,2 měď	copper gasket 125/4-stroke	7		
H 08	914.001.01	šroub M5 x 16 imbus	TCE 5x16 screw , dacromat	4		
H 09	914.010.01	šroub M6 x 25 imbus	TCE 6x25 screw , dacromat	13		
H 10	914.035.01	šroub M6 x 35 imbus	TCE 6x35 screw , dacromat	4		
H 11	914.080.01	šroub M6 x 16 imbus	TCE 6x14 screw , dacromat	2		



POZ. FIG.	REG. ČÍSLO REG. NO.	POPIS DÍLU	PART DESCRIPTION	KS. PCS.	POZN.	NOTE
B 01	810.202.10	válec "A"	cylinder "A"	1		
	810.202.20	válec "B"	cylinder "B"	1		
	810.202.30	válec "C"	cylinder "C"	1		
	810.202.40	válec "D"	cylinder "D"	1		
	810.202.50	válec "E"	cylinder "E"	1		
B 02	810.200.00	sada pístních kroužků	piston rings KIT 125-4T	1		
B 03	810.210.00	pístní čep	pin 125/4-stroke	1		
B 04	810.218.10	píst "A"	piston "A"	1		
	810.218.20	píst "B"	piston "B"	1		
	810.218.30	píst "C"	piston "C"	1		
	810.218.40	píst "D"	piston "D"	1		
	810.218.50	píst "E"	piston "E"	1		
B 05	950.620.00	pojistný kroužek	pin retaining snap ring 4-stroke	2		



POZ. FIG.	REG. ČÍSLO REG. NO.	POPIS DÍLU	PART DESCRIPTION	KS. PCS.	POZN.	NOTE
B 06	810.220.00	těsnění hlavy válce	cylinder head gasket 125/4-stroke	1		
B 07	810.221.00	těsnění válce	cylinder base gasket 125/4-stroke	1		
B 08	810.215.10	píst "A" komplet	piston "A" set	1		
	810.215.20	píst "B" komplet	piston "B" set	1		
	810.215.30	píst "C" komplet	piston "C" set	1		
	810.215.40	píst "D" komplet	piston "D" set	1		
	810.215.50	píst "E" komplet	piston "E" set	1		
B 09	810.230.00	svorník M6 x 38 - závity 10 + 15	crankcase/cylinder stud bolt 125/4-stroke	3		
B 10	810.240.00	válec + píst komplet	cylinder + piston compl. 125-4T	1		
B 12	920.015.01	matice M6 s límcem	flanged nut M6 125/4-stroke	4		
B 13	810.245.00	svorník M7 x 30 - závity 16 + 14	exhaust and stud bolt 125-4T	2		
B 14	810.232.00	svorník M6 x 40 - závity 12 + 15	bolt 125-4T	1		
B 15	810.120.00	středící trubička 8,4 x 11 ... 18	crankcase locating pin	2		
B 16	809.200.00	držák spojkového lanka	Clutch bow den retainer	1		